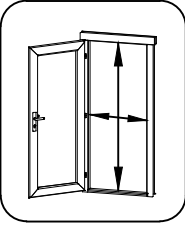
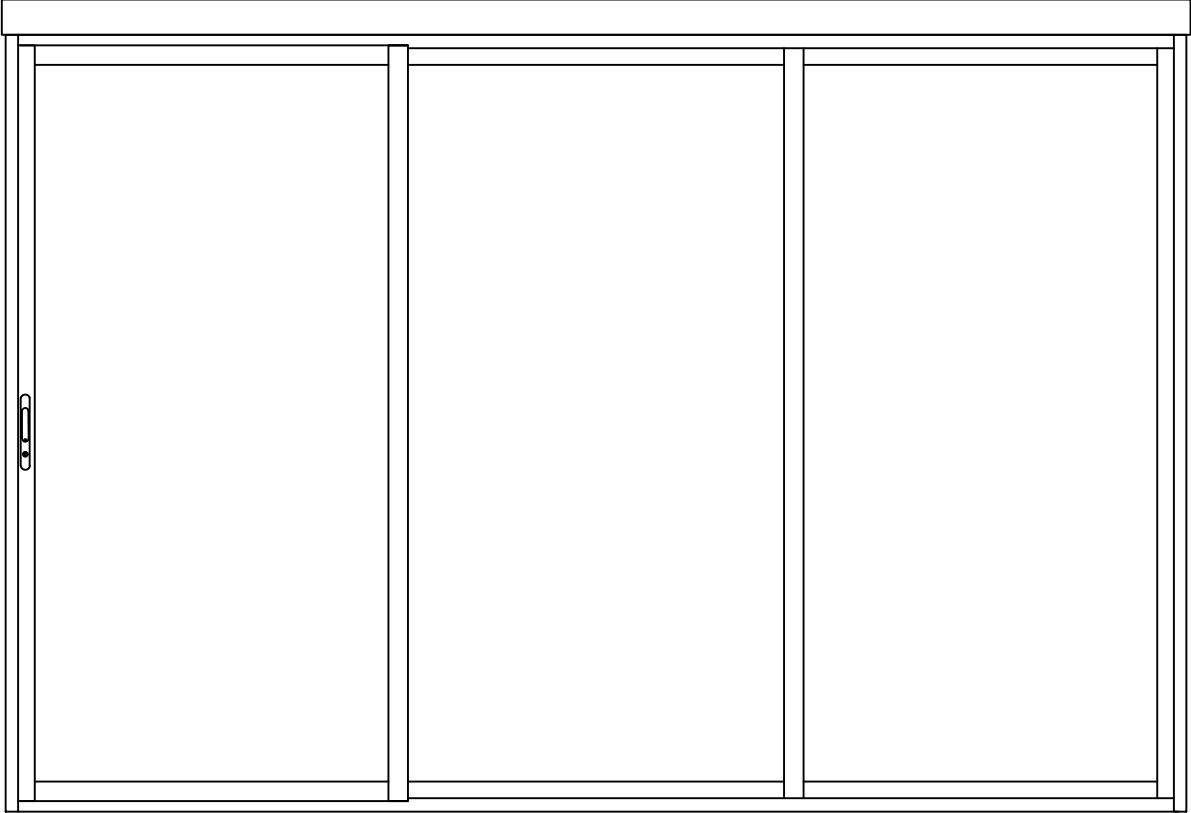
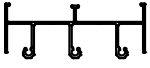
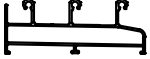
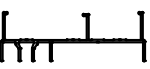
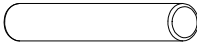
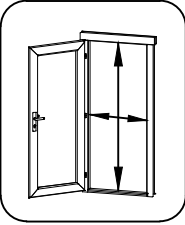
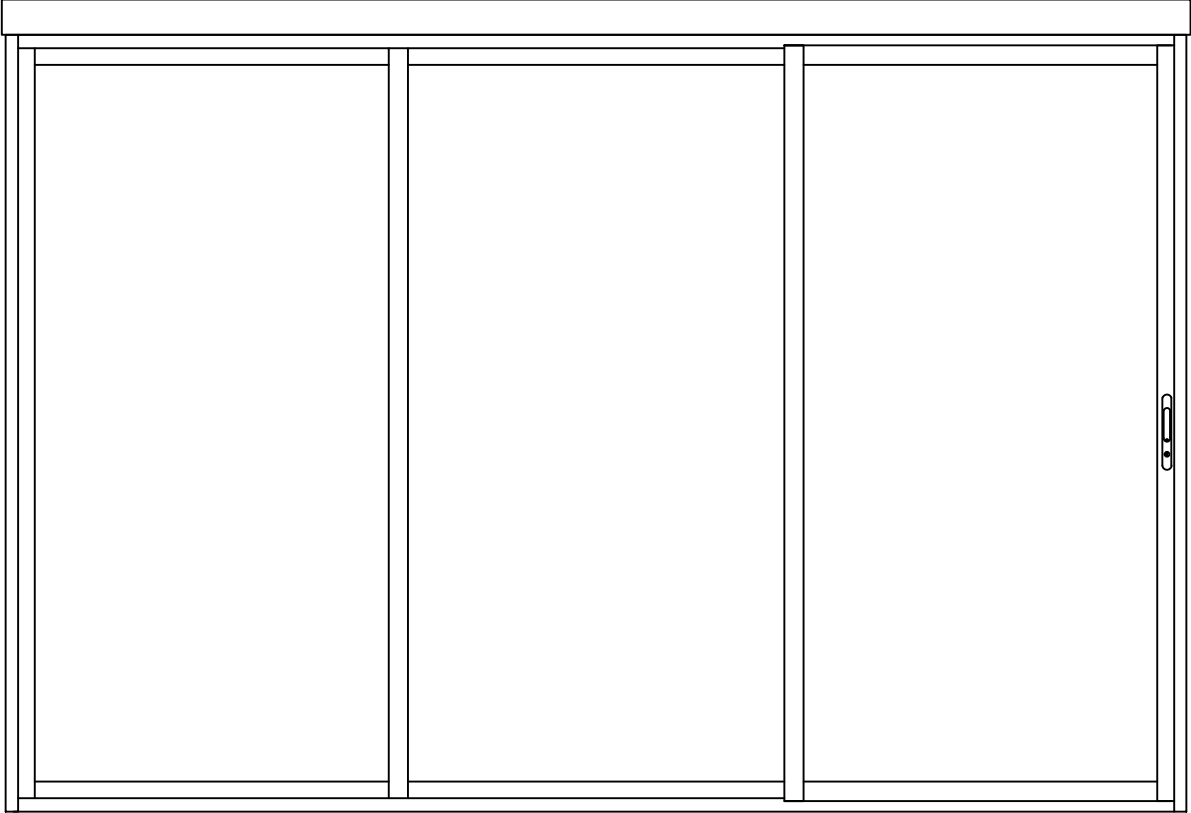
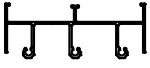
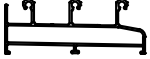
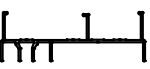
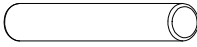
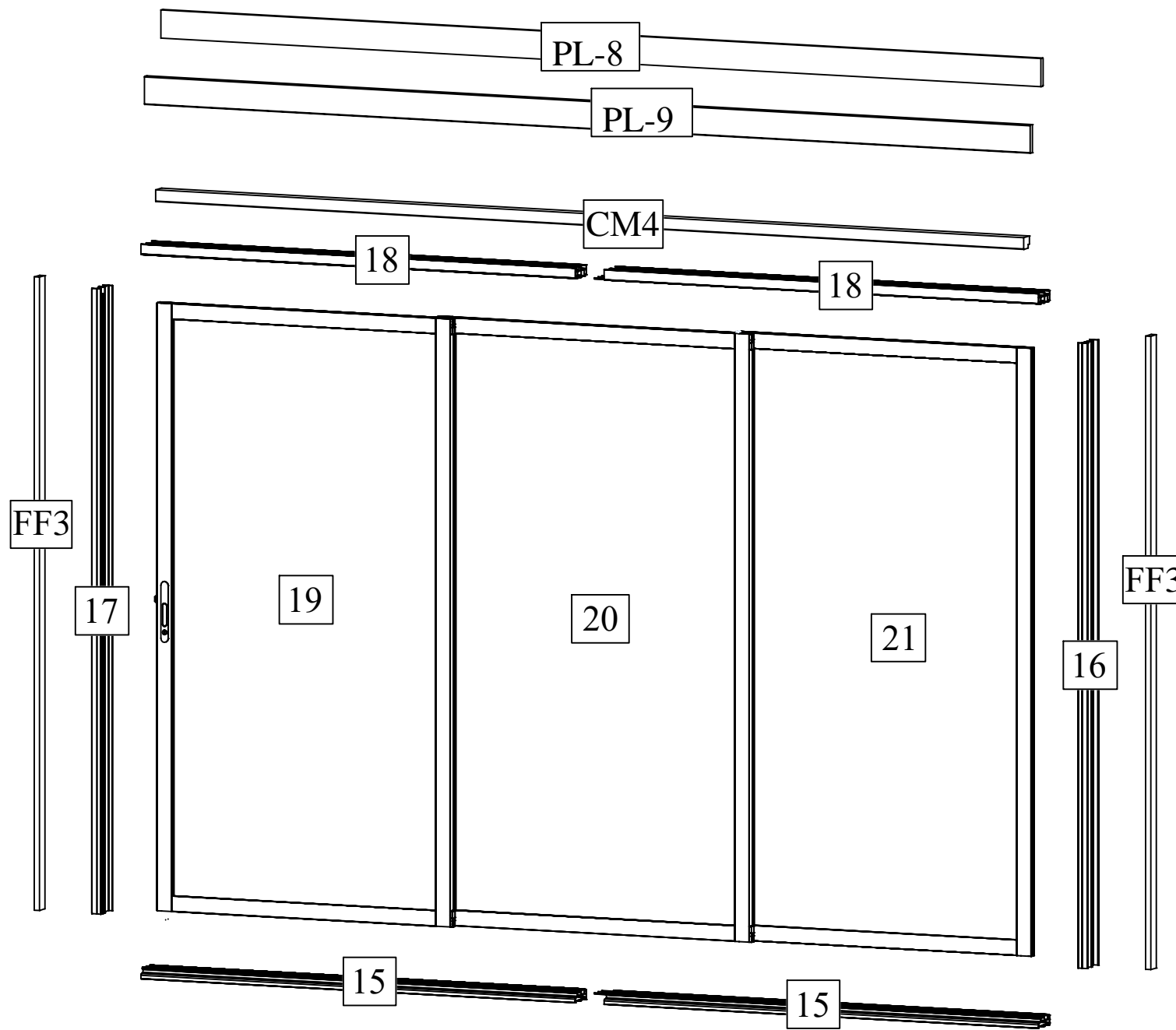
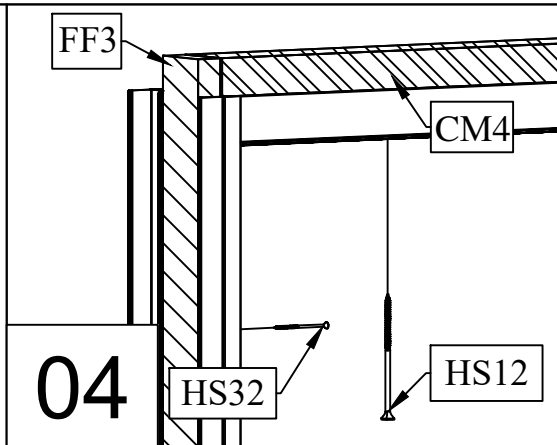
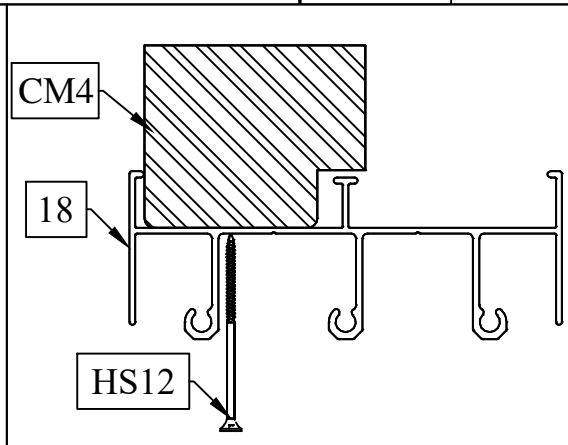
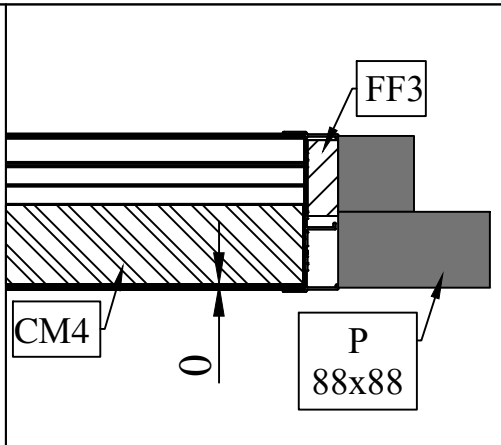
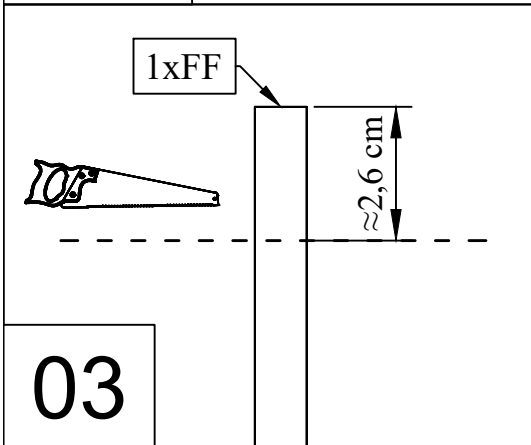
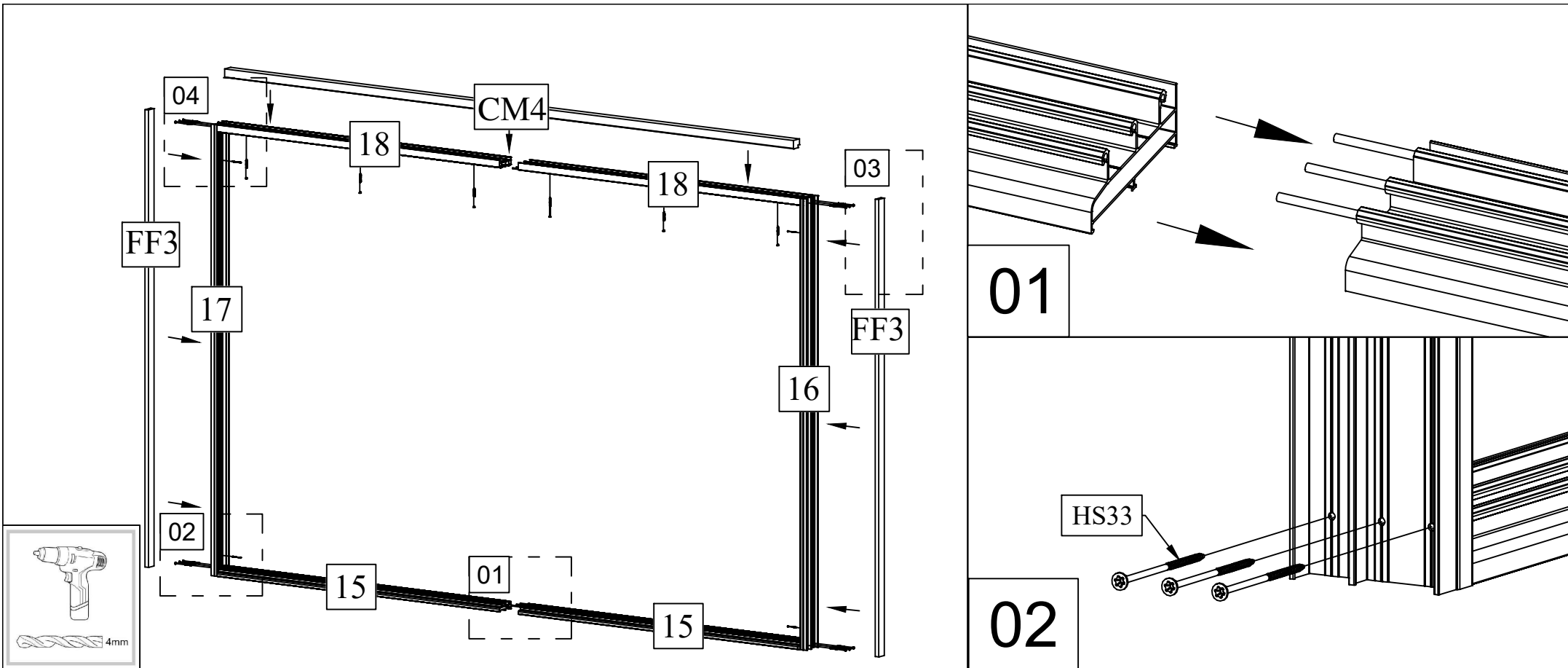




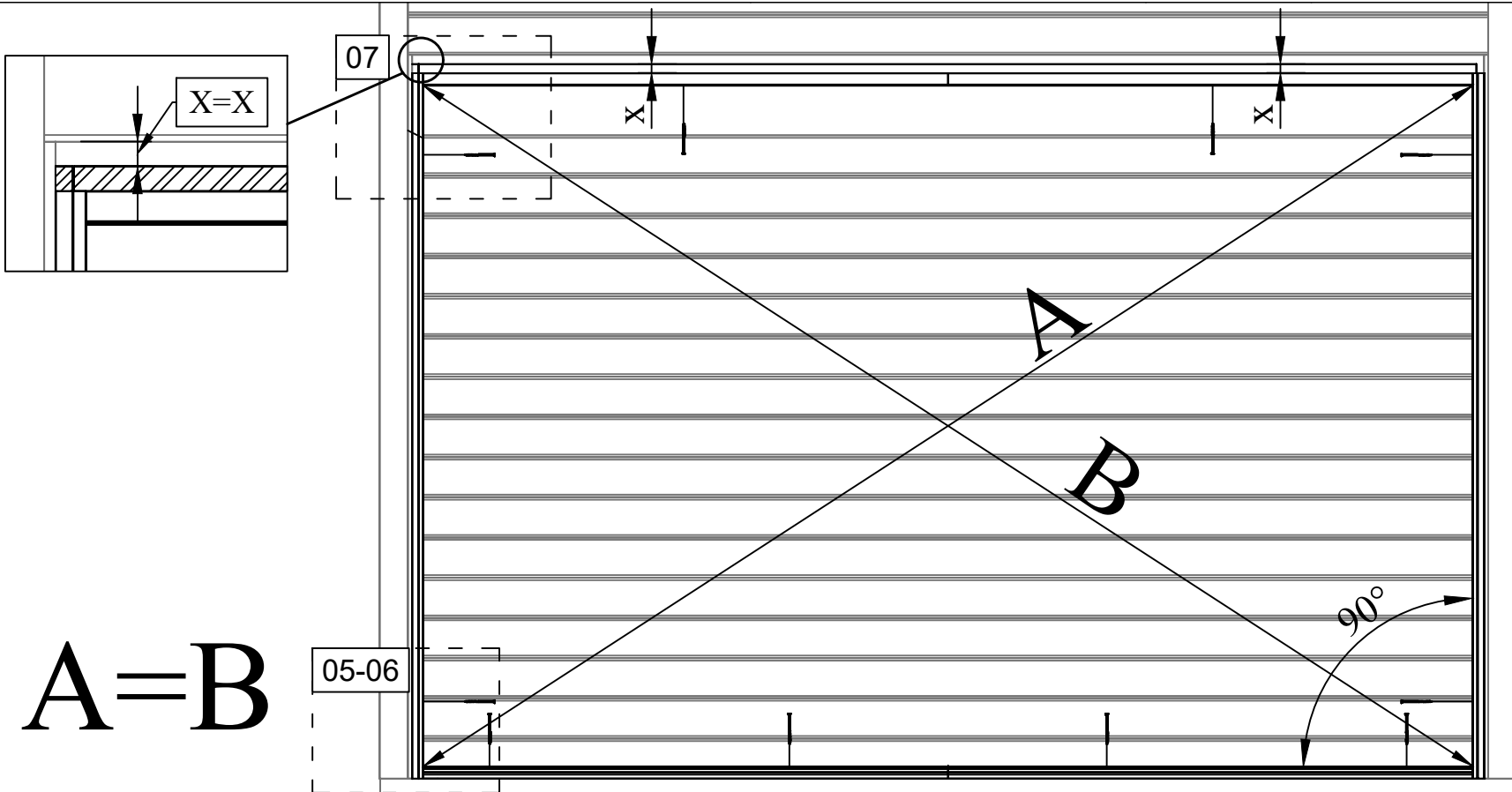
Pos	25.06.2020	Piece list - Stückliste - Liste des pièces - Elementi - Stuklijst - Tükítabel 3039x2026 ALP.3S.3R. RAL7016	1/1	Q	P (mm)	L (mm)
		<p>Glass size - Glasgröße - Taille de la vitre - Misura del vetro - Glas afmeting - Klaasi mõõt: 926x1859 mm  Glass size - Glasgröße - Taille de la vitre - Misura del vetro - Glas afmeting - Klaasi mõõt: 984x1859 mm</p>  <p>1903x1930 mm</p> 				
18	Upper door jamb - Türrahmen oben - Cadre de porte supérieur - Telaio superiore della porta - Bovendorpel - Ukse ülemine leng		2	35x90	1500	
15	Doorstep - Swelle - Seuil de porte - Callare - Drempel - Lävepakki ukseavale		2	35x90	1500	
16-17	Door jamb - Türrahmen - Cadre de porte - Telaio montante della porta - Deurframe - Ukse leng		2	32x93	2000	
	Pin - Pin - Épingle - Perno - Pin - Tihvt		6			

Pos	Piece list - Stückliste - Liste des pièces - Elementi - Stuklijst - Tükítabel 30.03.2023 3039x2026 ALP.3S.3R.P RAL7016	1/1	Q	P (mm)	L (mm)
	<p>Glass size - Glasgröße - Taille de la vitre - Misura del vetro - Glas afmeting - Klaasi mõõt: 926x1859 mm  Glass size - Glasgröße - Taille de la vitre - Misura del vetro - Glas afmeting - Klaasi mõõt: 984x1859 mm</p>  <p>1903x1930 mm</p> 				
18	Upper door jamb - Türrahmen oben - Cadre de porte supérieur - Telaio superiore della porta - Bovendorpel - Ukse ülemine leng		2	35x90	1500
15	Doorstep - Swelle - Seuil de porte - Callare - DrempeL - LävepakK ukseavale		2	35x90	1500
16-17	Door jamb - Türrahmen - Cadre de porte - Telaio montante della porta - Deurframe - Ukse leng		2	32x93	2000
	Pin - Pin - Épingle - Perno - Pin - Tihvt		6		

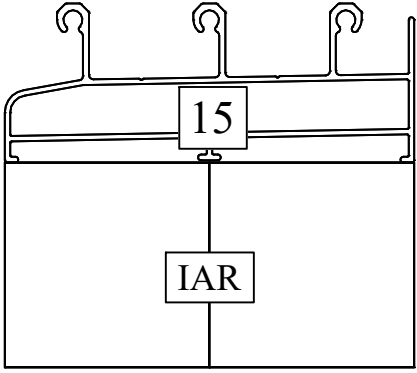




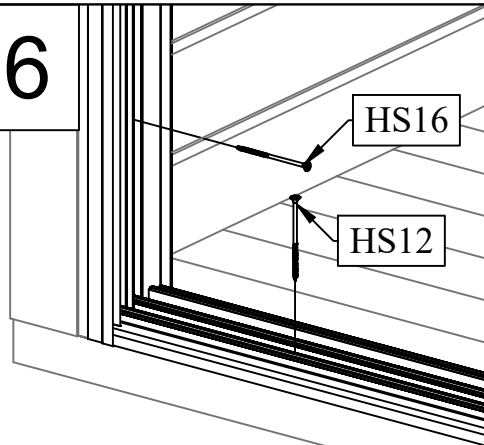
**A=B**



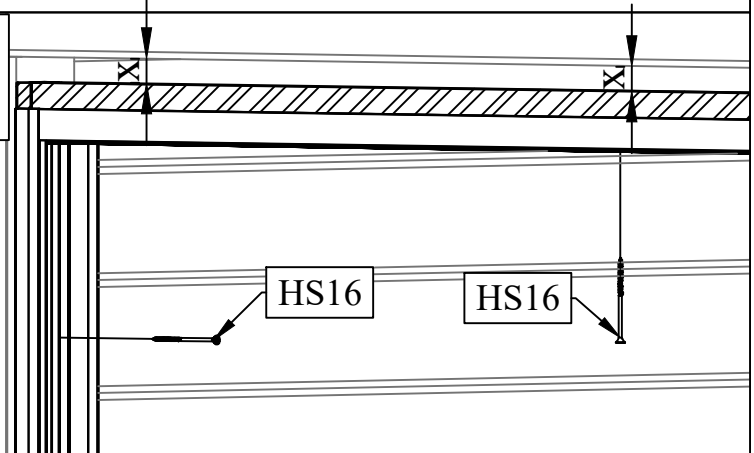
**05**

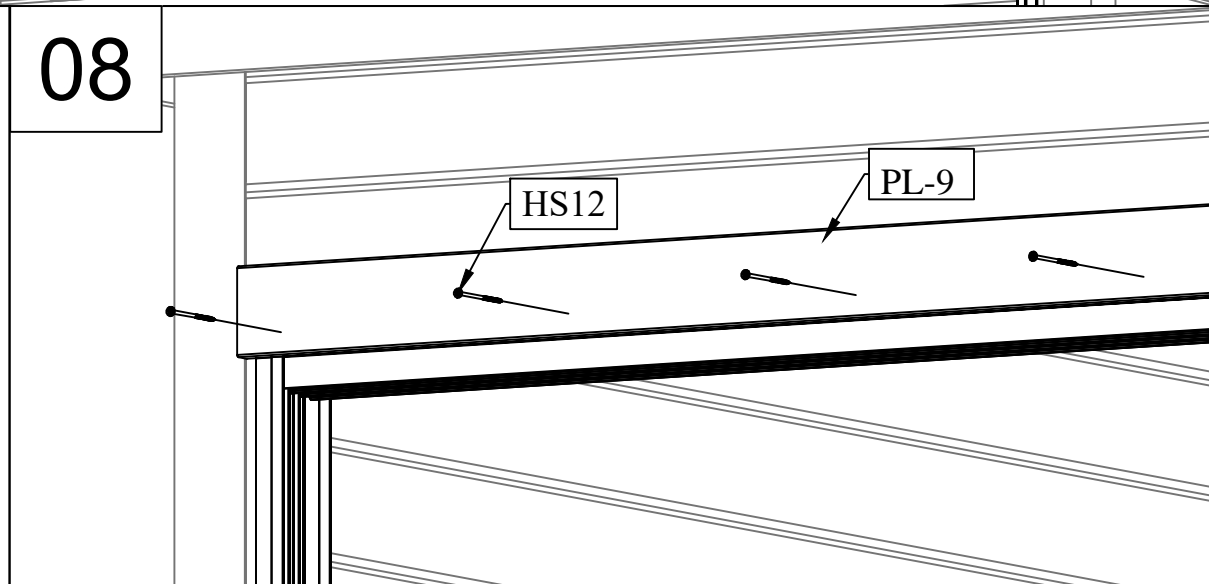
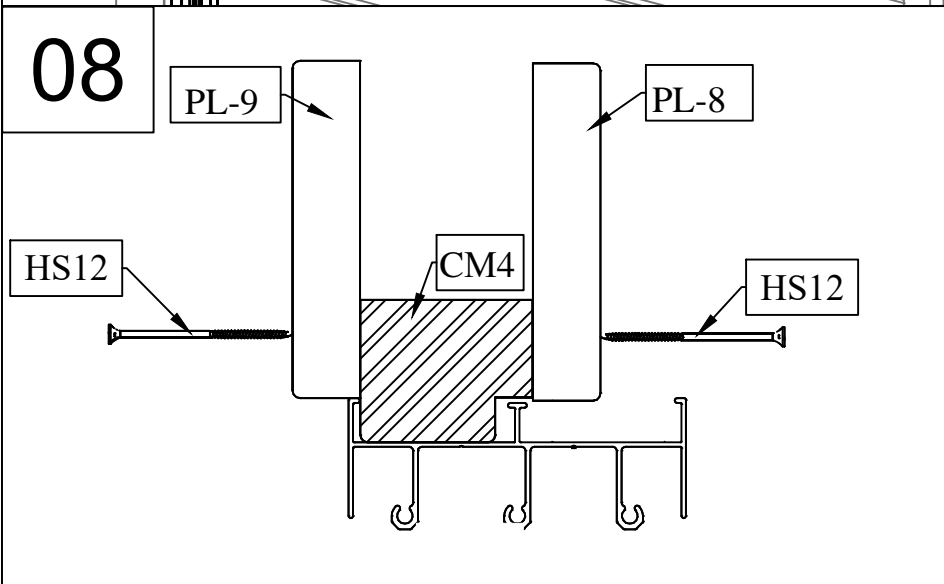
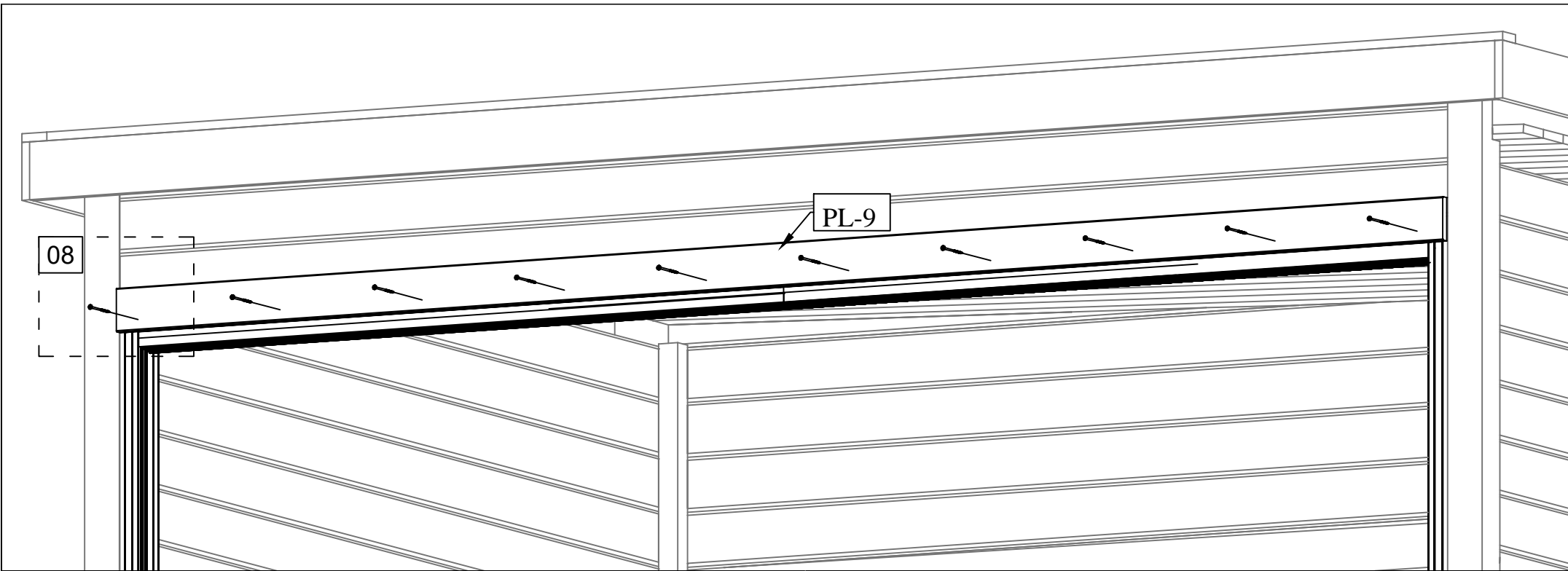


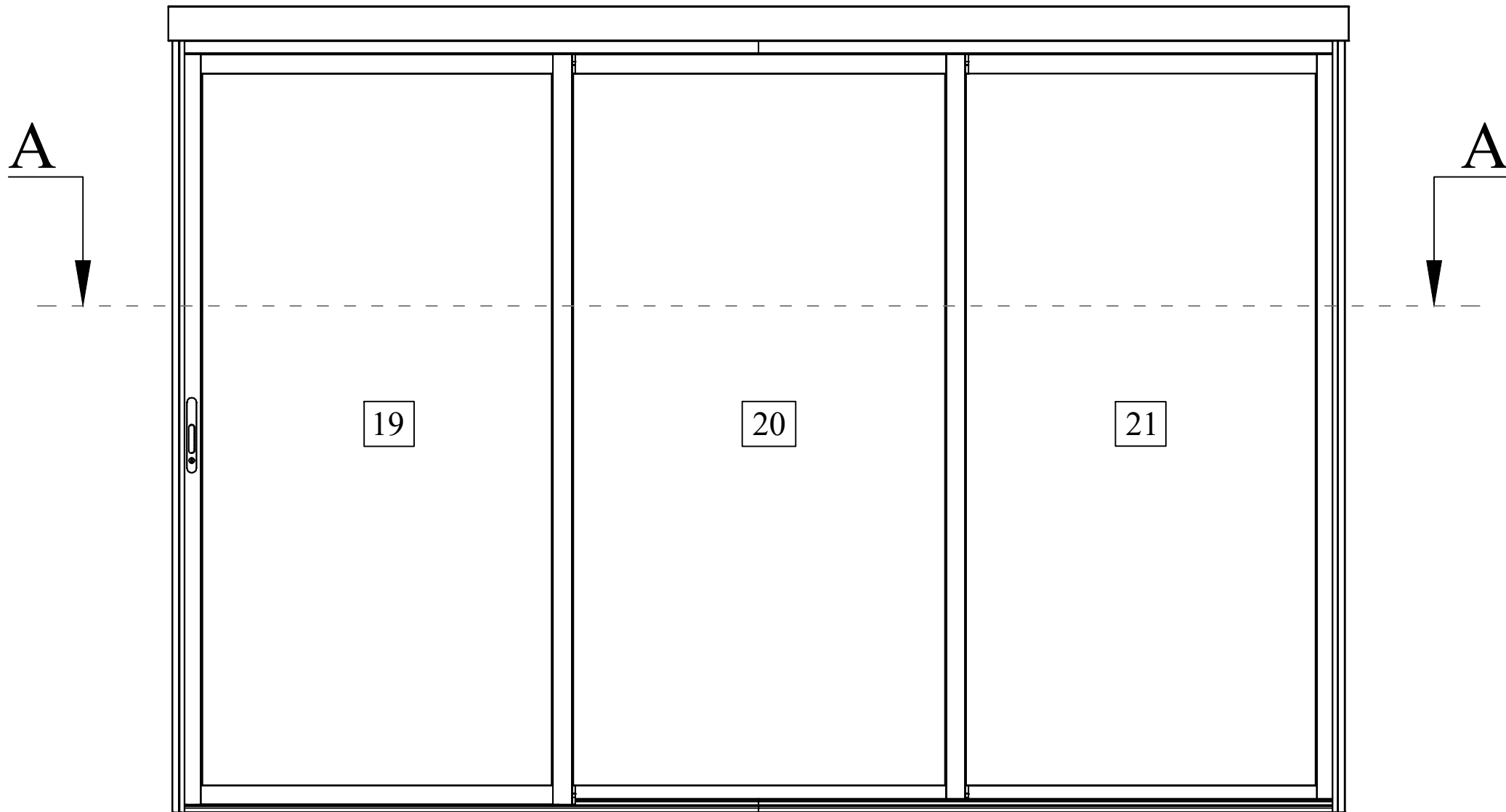
**06**



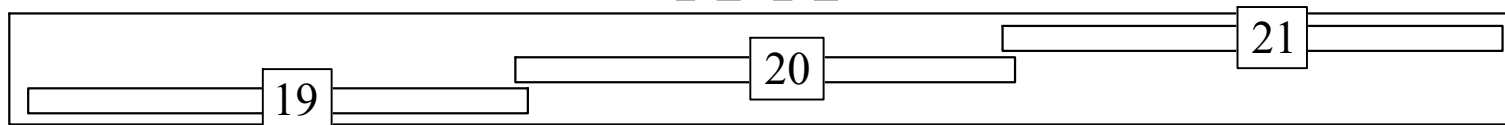
**07**



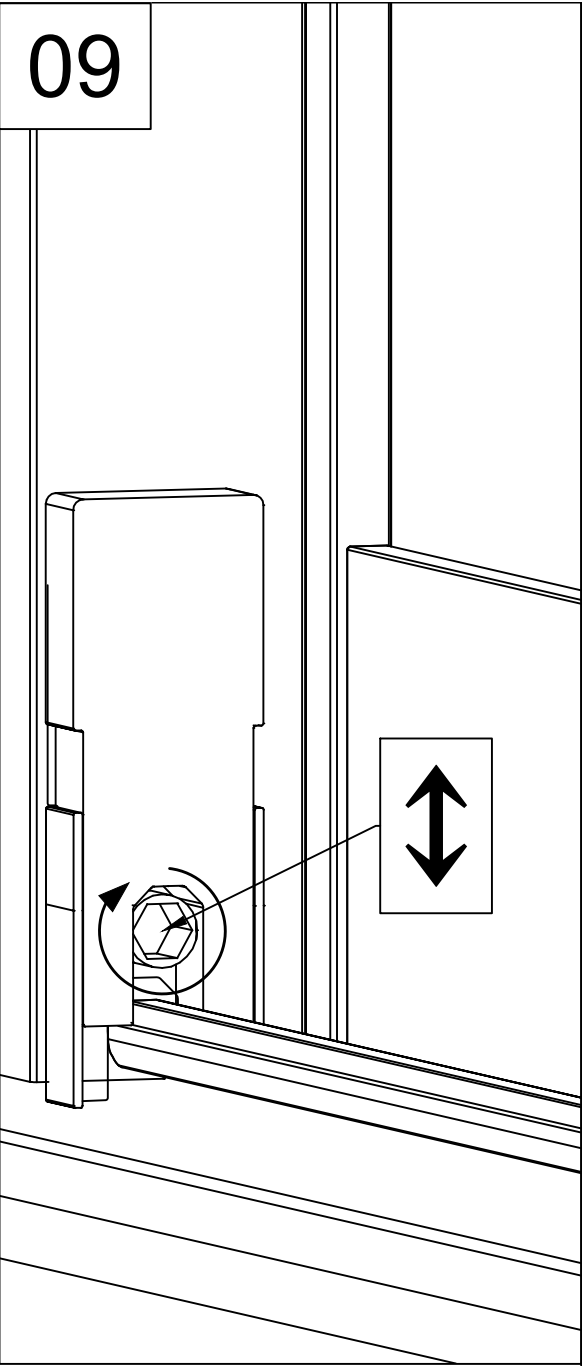
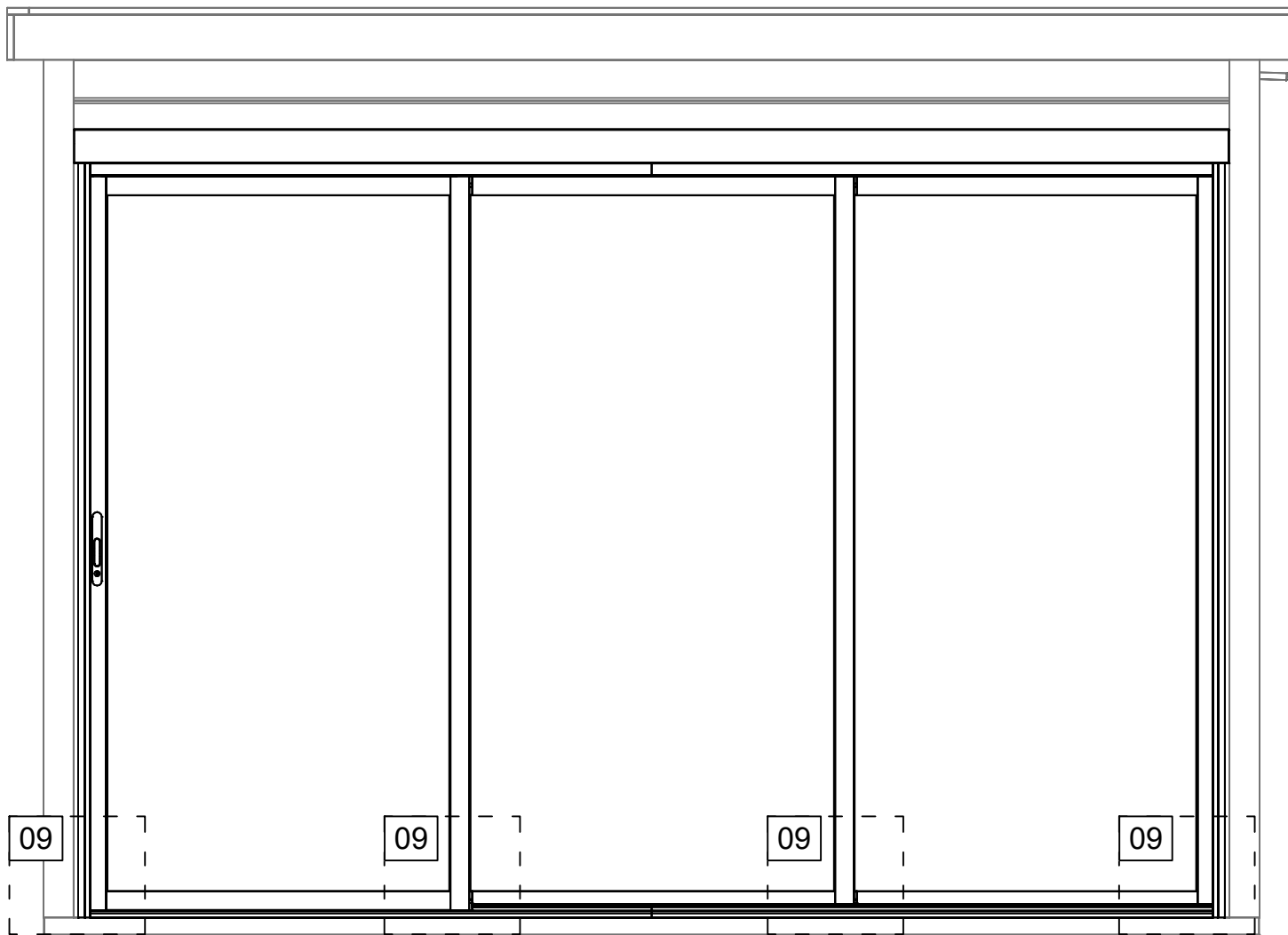


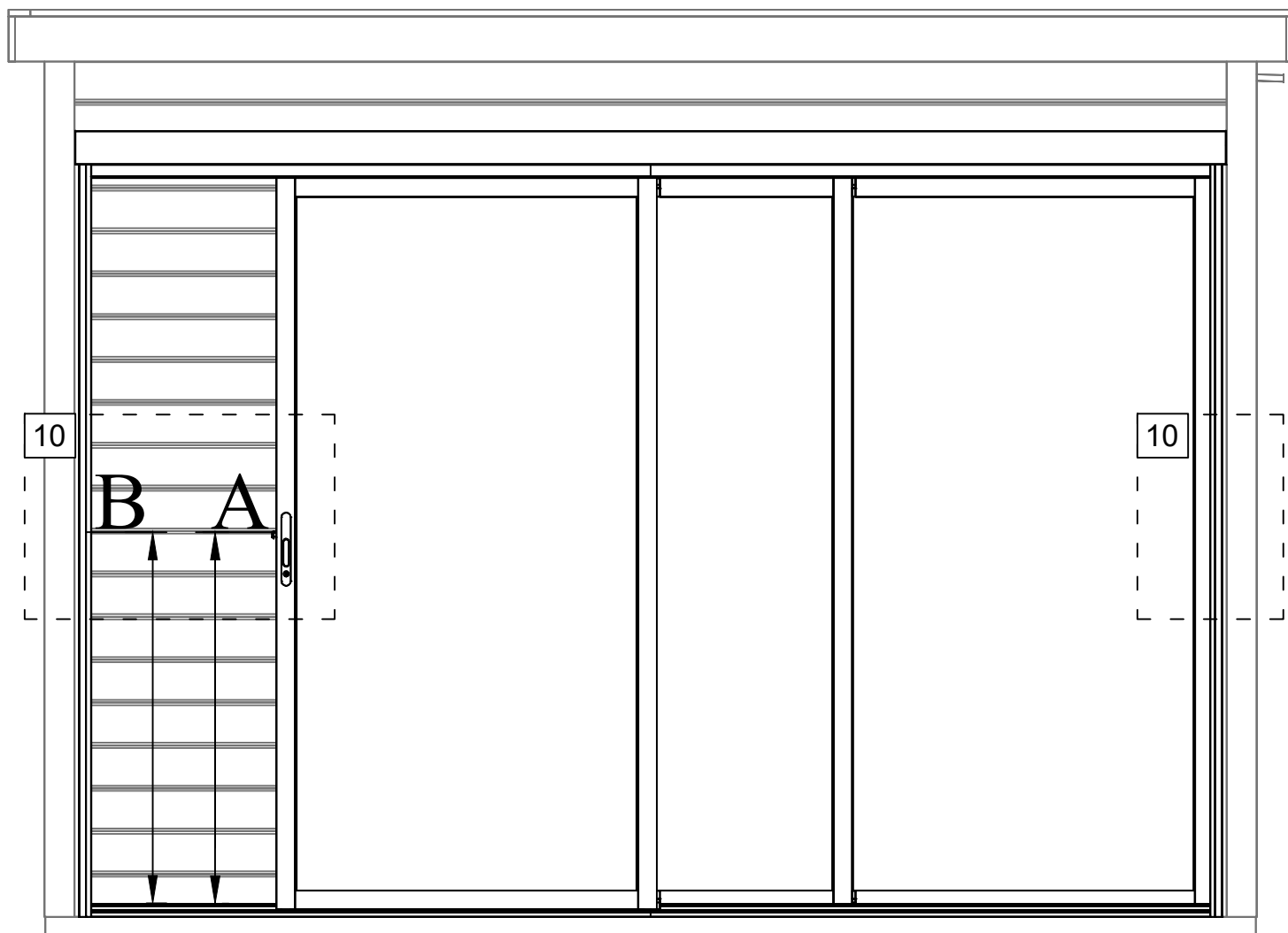


A-A



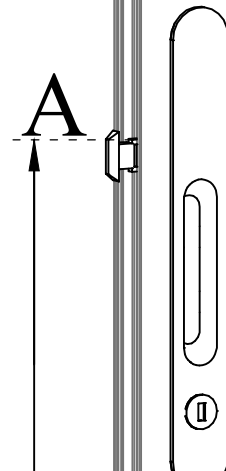




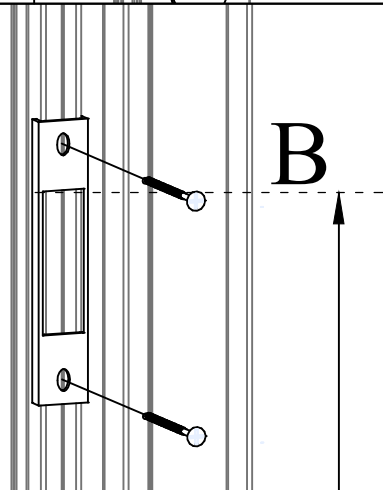


$$A=B$$

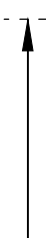
10



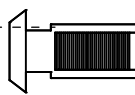
10



B

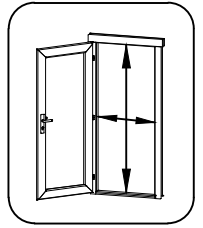


A

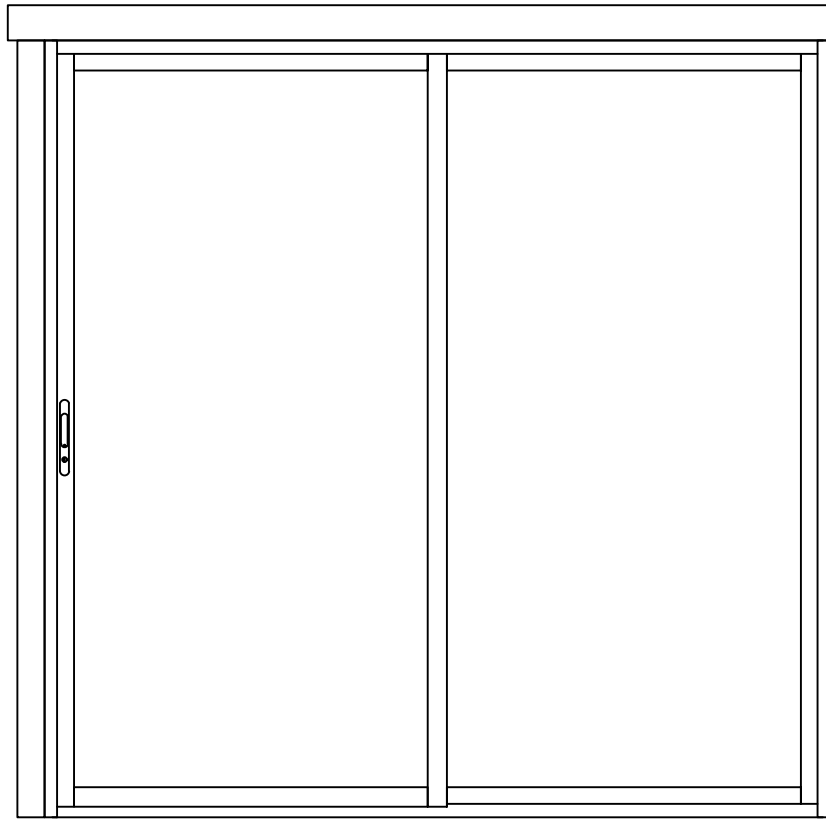


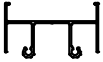

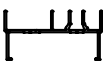
Pos	25.06.2020	Piece list - Stückliste - Liste des pièces - Elementi - Stuklijst - Tükítabel 2041x2026 ALP.2S.2R. RAL7016	1/1	Q	P (mm)	L (mm)
-----	------------	---	-----	---	-----------	-----------

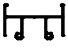
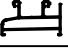
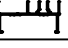
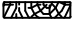
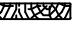
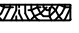
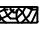





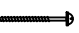
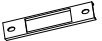
Glass size - Glasgröße - Taille de la vitre - Misura del vetro - Glas afmeting - Klaasi mõõt: 926x1859 mm

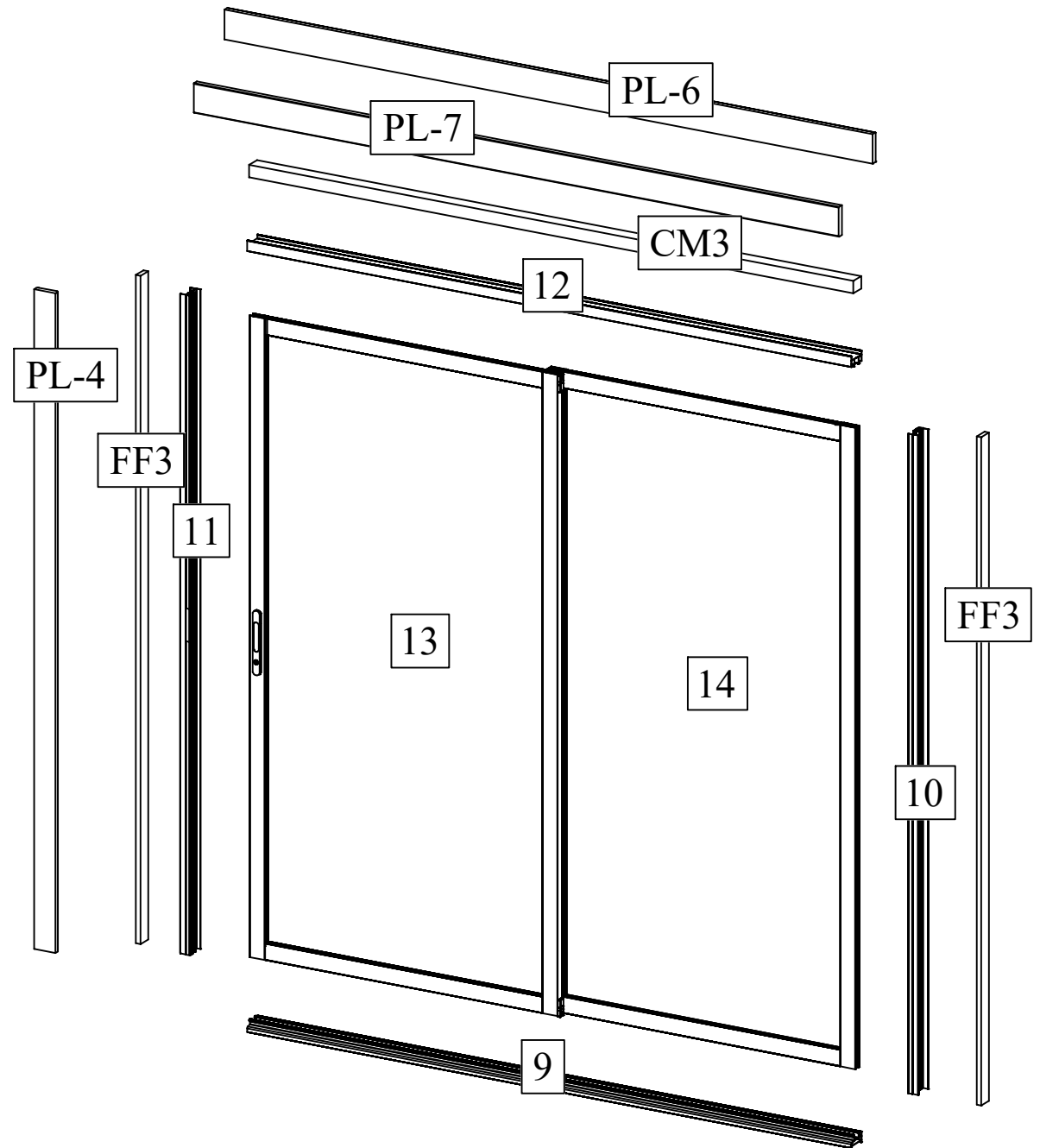


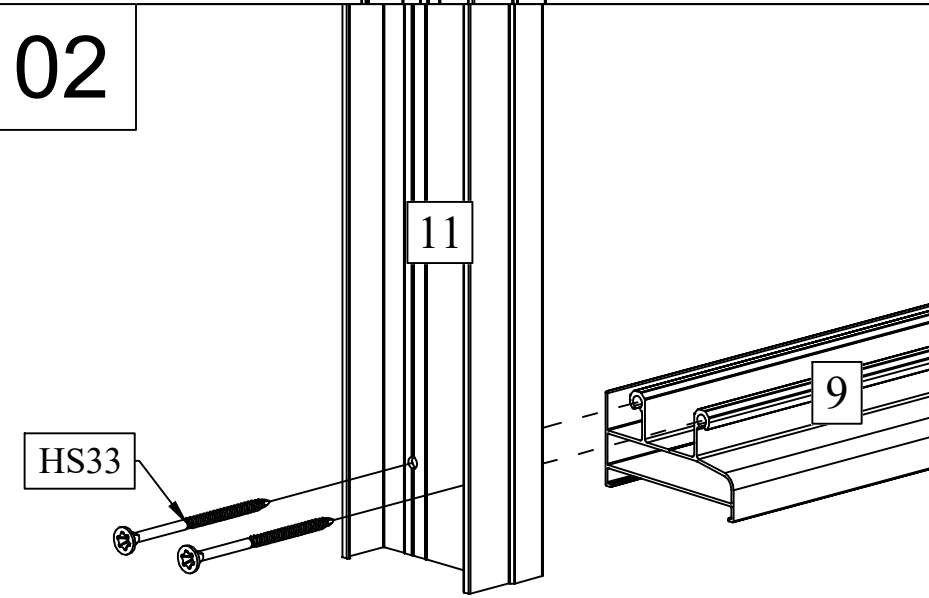
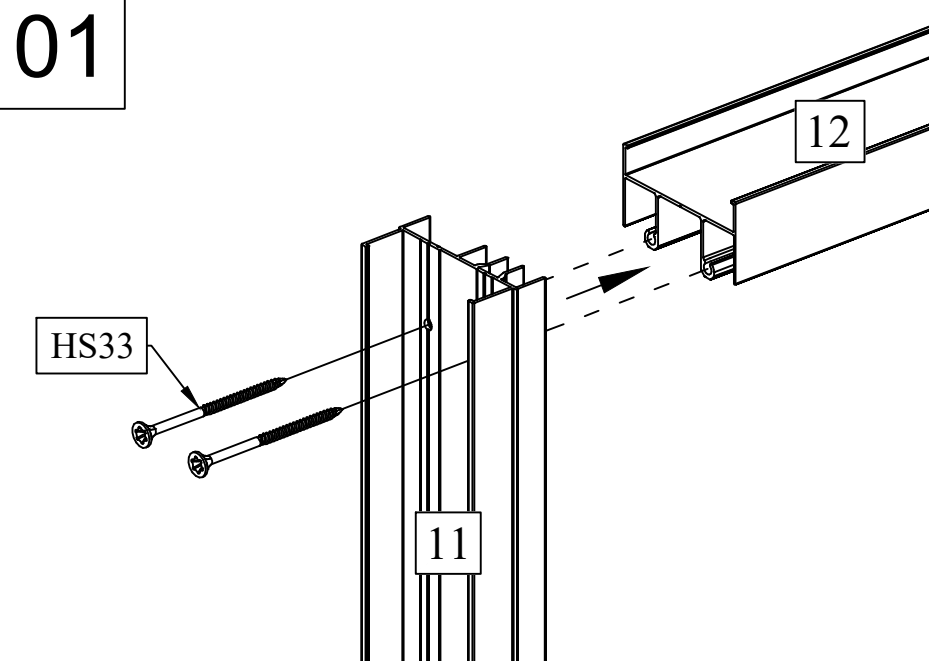
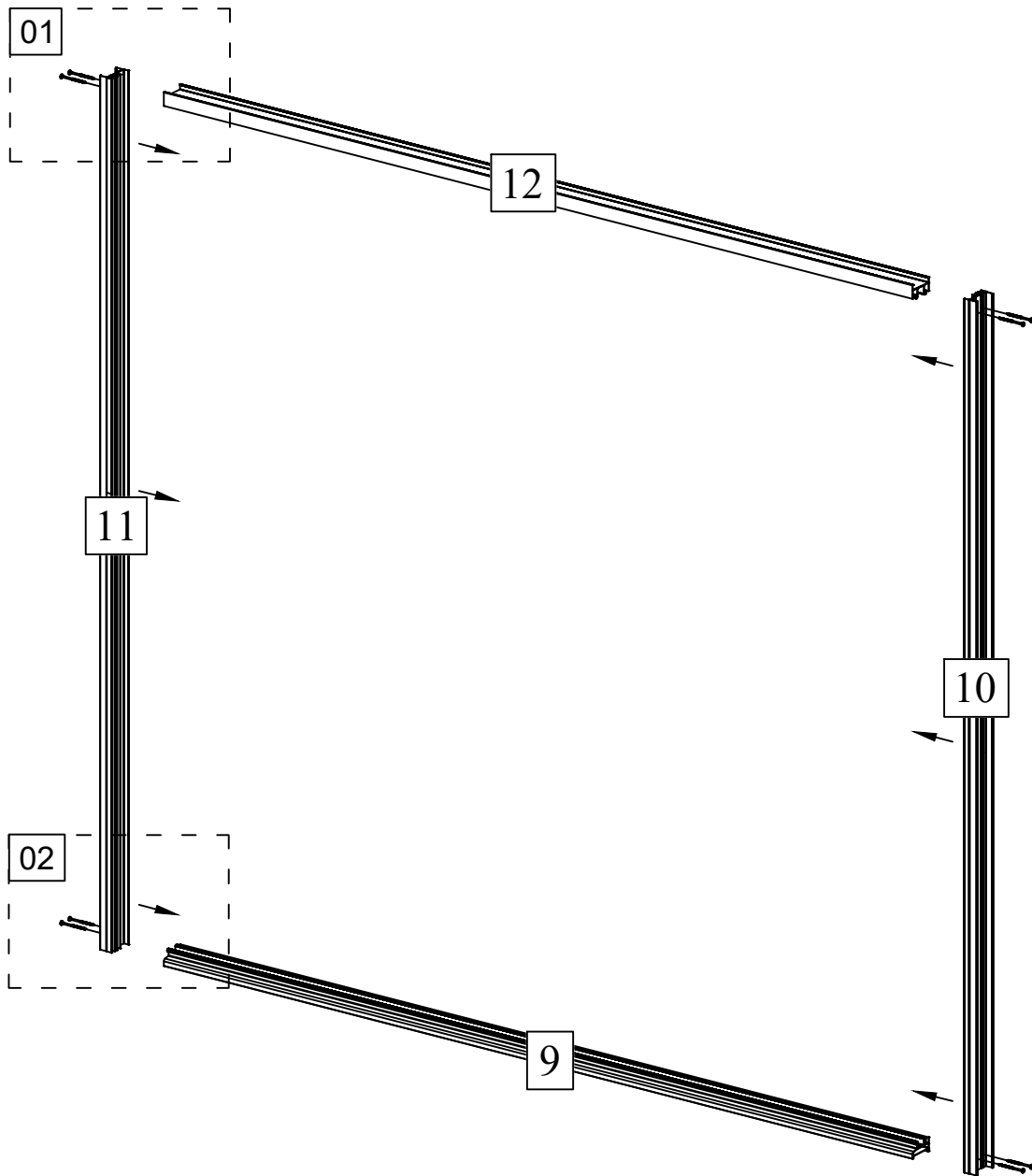
950x1930 mm

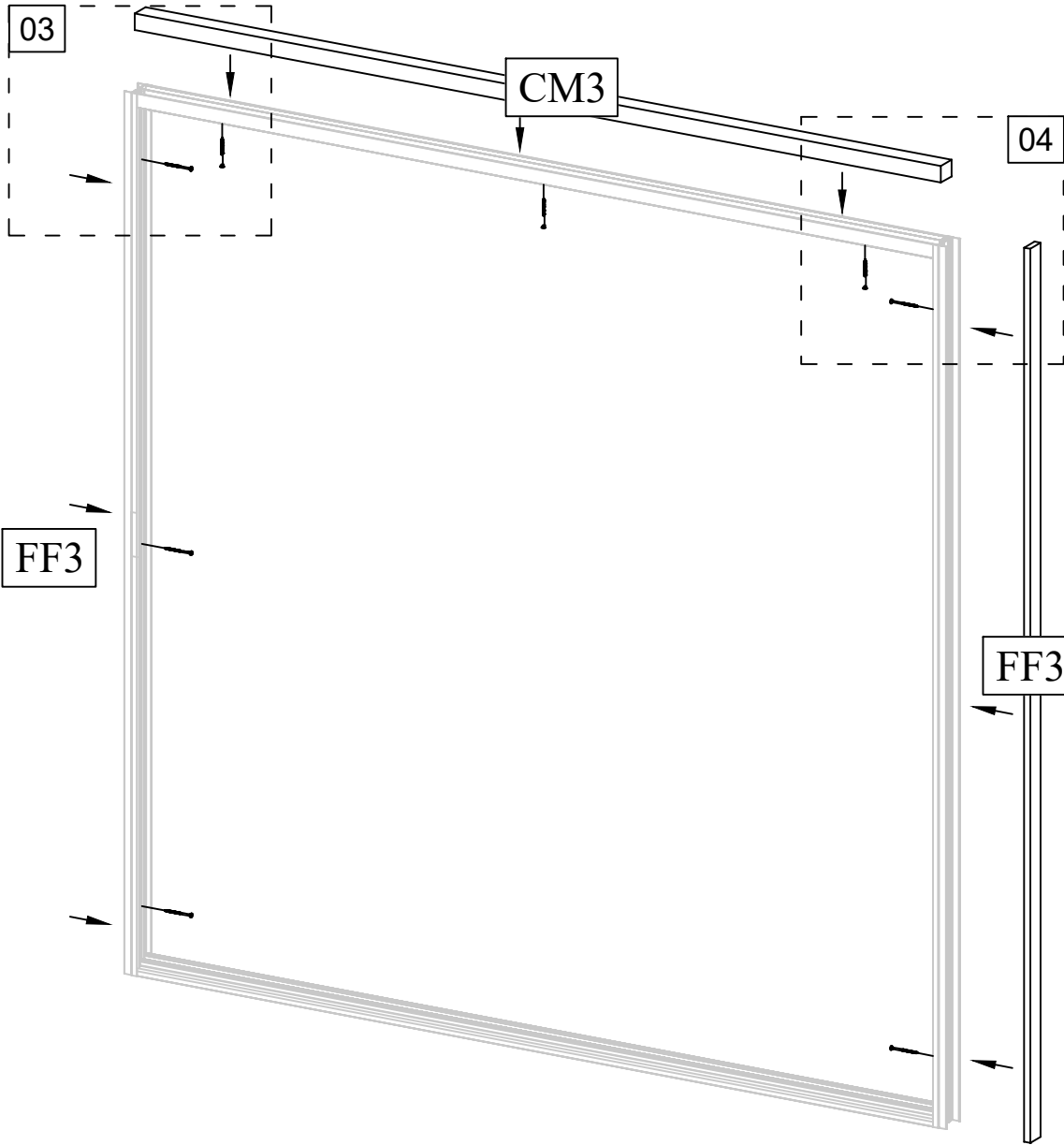


12	Upper door jamb - Türrahmen oben - Cadre de porte supérieur - Telaio superiore della porta - Bovendorpel - Ukse ülemine leng		1	35x60	1982
9	Doorstep - Swelle - Seuil de porte - Callare - Drempe - Lävpack ukseavale		1	35x60	1982
10-11	Door jamb - Türrahmen - Cadre de porte - Telaio montante della porta - Deurframe - Ukse leng		2	32x63	2000

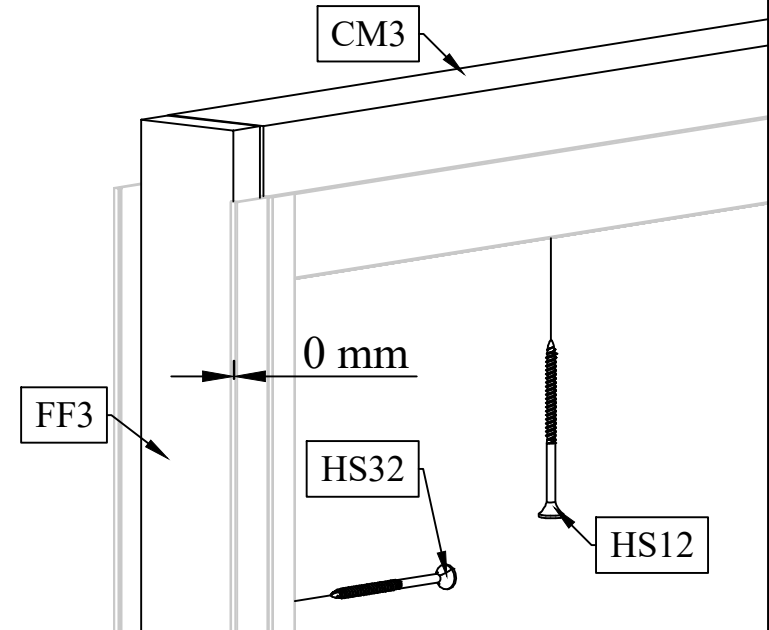
Pos	Piece list - Stückliste - Liste des pièces - Elementi - Sfuklijst - Tükítabel	Q	P (mm)	L (mm)
12	Upper door jamb - Türrahmen oben - Cadre de porte supérieur - Telaio superiore della porta - Bovendorpel - Ukse ülemine leng 	1	35x60	1982
9	Doorstep - Swelle - Seuil de porte - Callare - Drempel - Låvepakk ukseavale 	1	35x60	1982
10-11	Door jamb - Türrahmen - Cadre de porte - Telaio montante della porta - Deurframe - Ukse leng 	2	32x63	2000
13	Door - Tür - Porte - Porte - Deur - Uks	1		
14	Door - Tür - Porte - Porte - Deur - Uks	1		
PL-4	Railing strip - Begrenzungsleiste - Rembarde - Sbarra - Afscheidingslijst - Piirdelaud 	1	18x70	2000
PL-6	Railing strip - Begrenzungsleiste - Rembarde - Sbarra - Afscheidingslijst - Piirdelaud 	1	18x90	2020
PL-7	Railing strip - Begrenzungsleiste - Rembarde - Sbarra - Afscheidingslijst - Piirdelaud 	1	18x90	2126
FF3	Fixing fillet - Fixierungsleiste - Profil de fixation - Massello di fissaggio - Bevestiging lijstwerk - Tenderliist 	2	18x44	2026
CM3	Fixing fillet - Fixierungsleiste - Profil de fixation - Massello di fissaggio - Bevestiging lijstwerk - Tenderliist 	1	38x46	1980
HS33	Screw for door jamb - Schraube für Türrahmen - Vis de fixation partie haute avec montants du cadre de porte - Viti x fissaggio montanti porte - Schroef voor deurkozijn - Krugi ukse lengile 	8	5x40	
HS12	Screw for door jamb - Schraube für Türrahmen - Vis de fixation partie haute avec montants du cadre de porte - Viti x fissaggio montanti porte - Schroef voor deurkozijn - Krugi ukse lengile 	25	4x40	
HS32	Screw for door jamb - Schraube für Türrahmen - Vis de fixation partie haute avec montants du cadre de porte - Viti x fissaggio montanti porte - Schroef voor deurkozijn - Krugi ukse lengile 	4	4.5x25	
HS16	Screw for door jamb - Schraube für Türrahmen - Vis de fixation partie haute avec montants du cadre de porte - Viti x fissaggio montanti porte - Schroef voor deurkozijn - Krugi ukse lengile 	5	5x90	
HS90	Screw for striker plate - Schraube für Halteplatte - Vis de fixation gache de porte - Vite per cerniera a piastra - Schroef voor slotplaat - Krugi ukse luku vasturauale 	4	4x25	
LV	Stricker for lock - Schließblech für Türschloss - Gache de porte - L'attaccante piastra - Sluitplaat voor deurslot - Lukuvastus 	2		



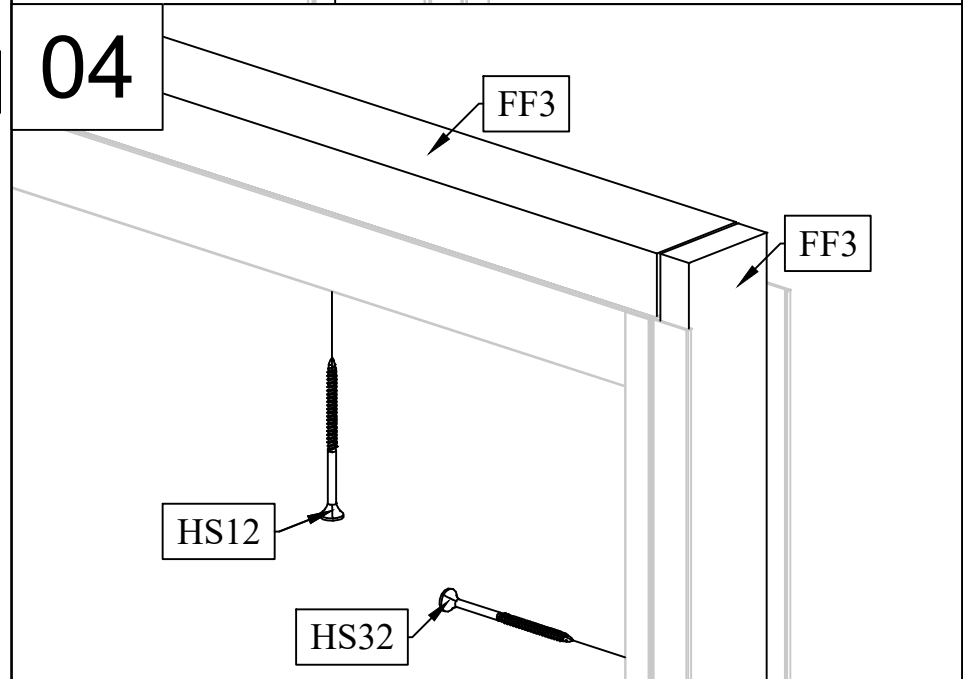


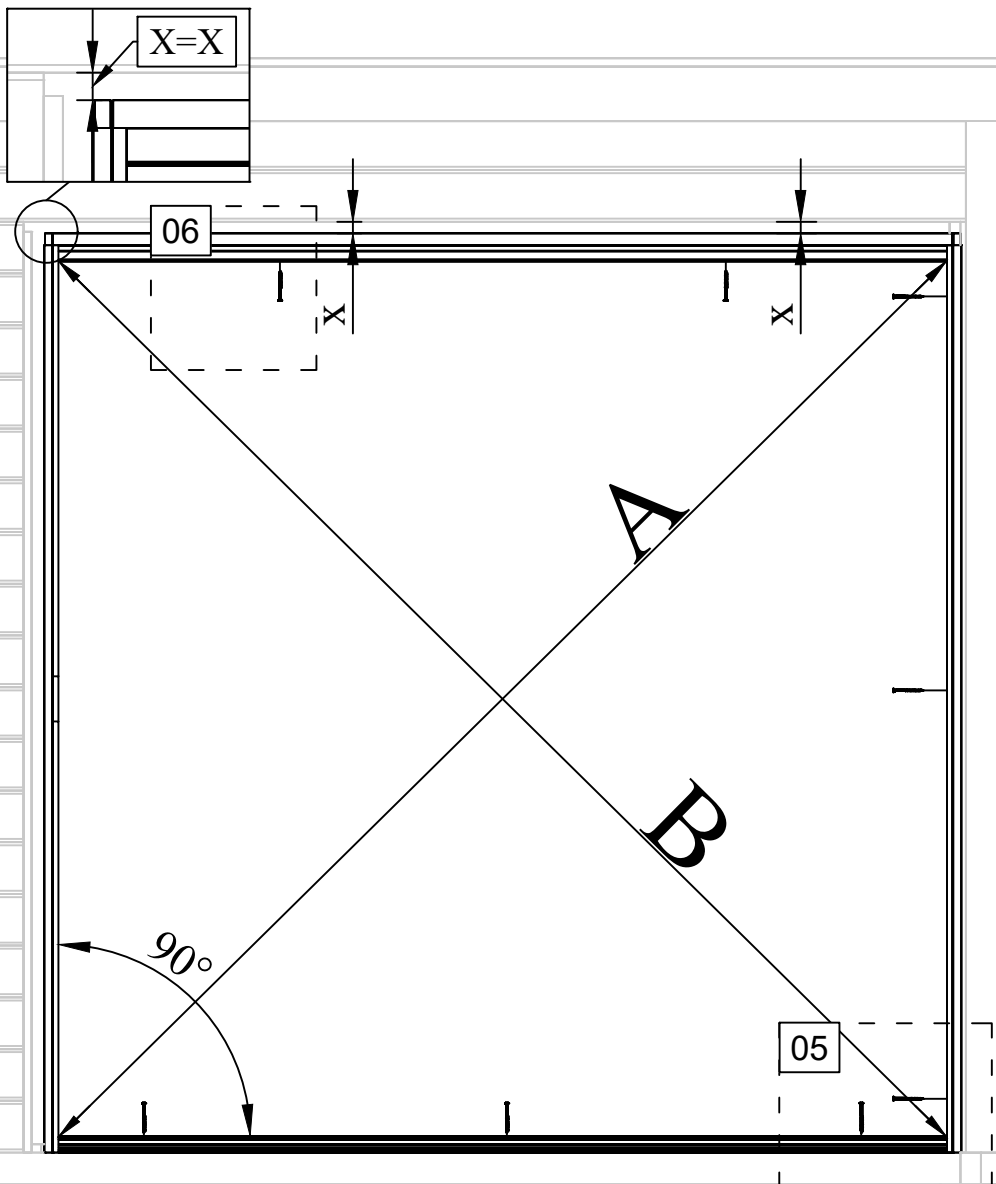


03



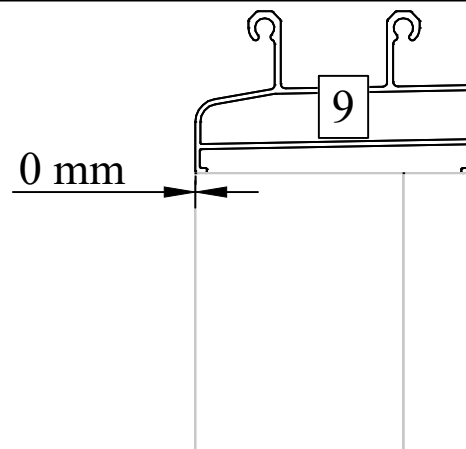
04



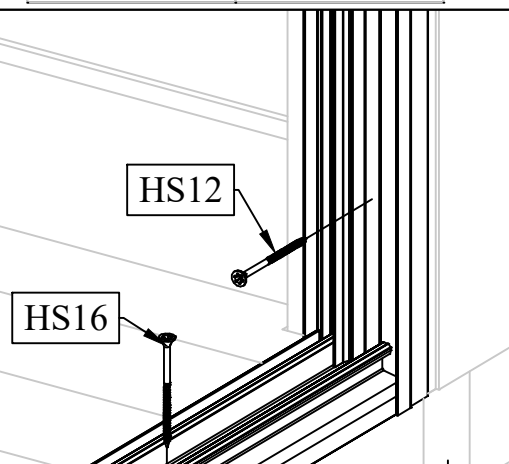


**A=B**

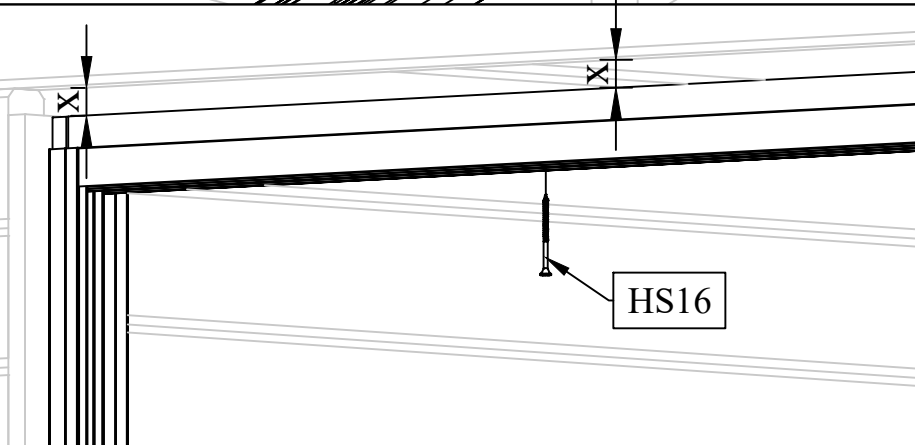
**05**

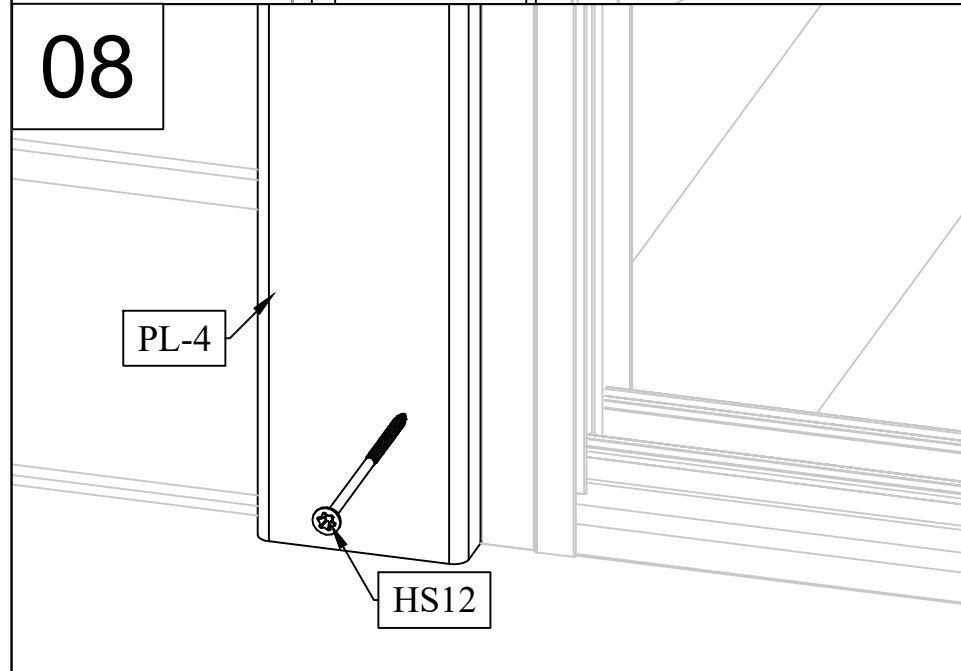
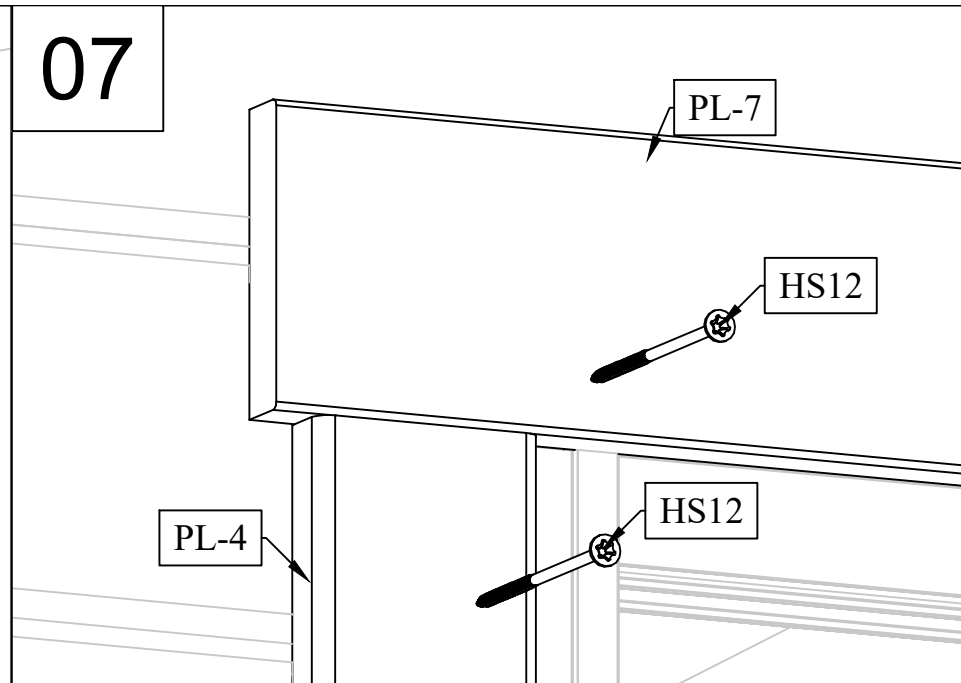
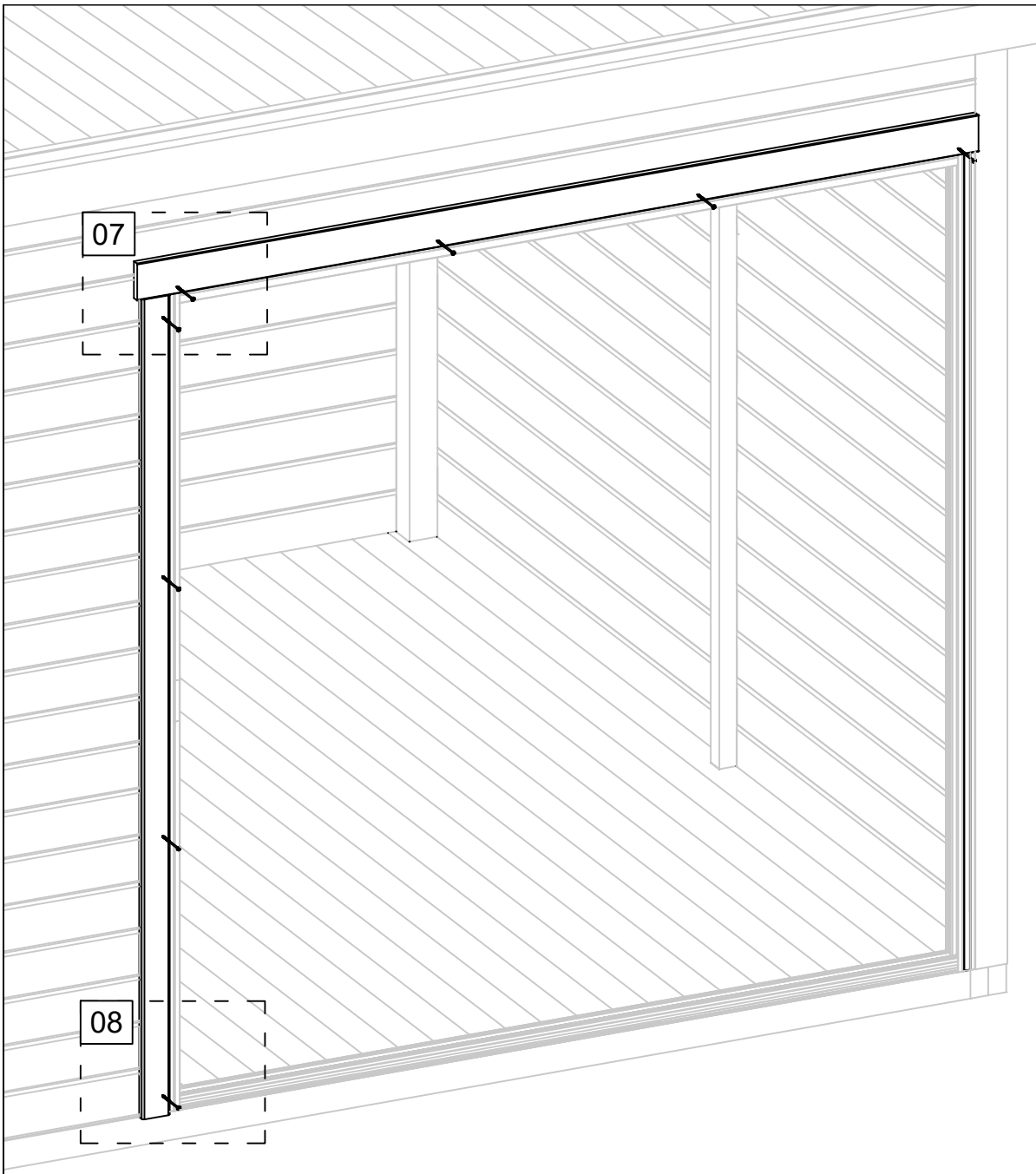


**05**

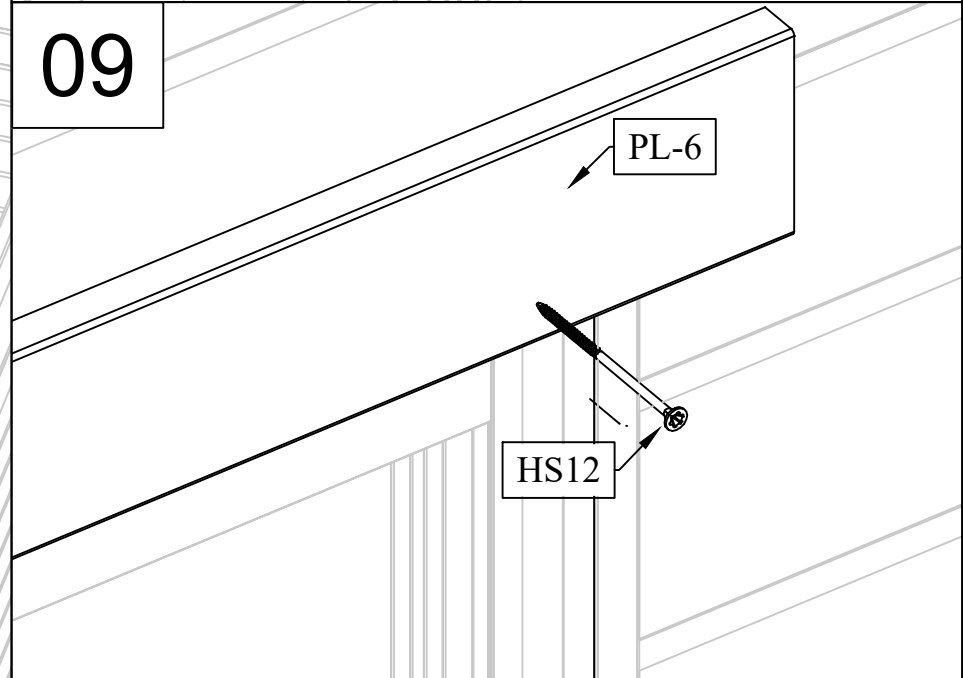
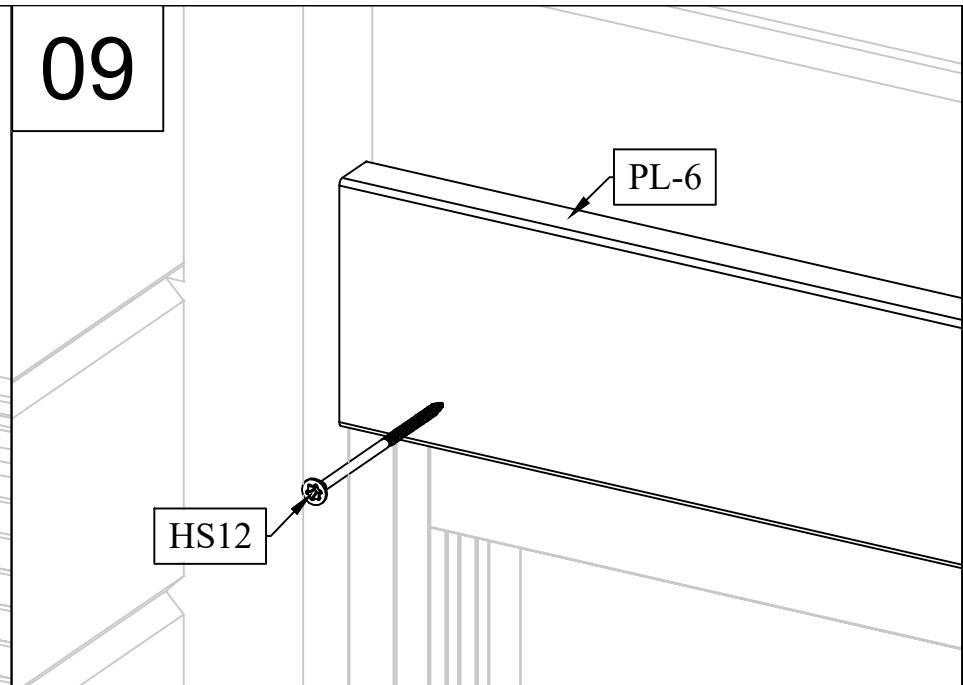
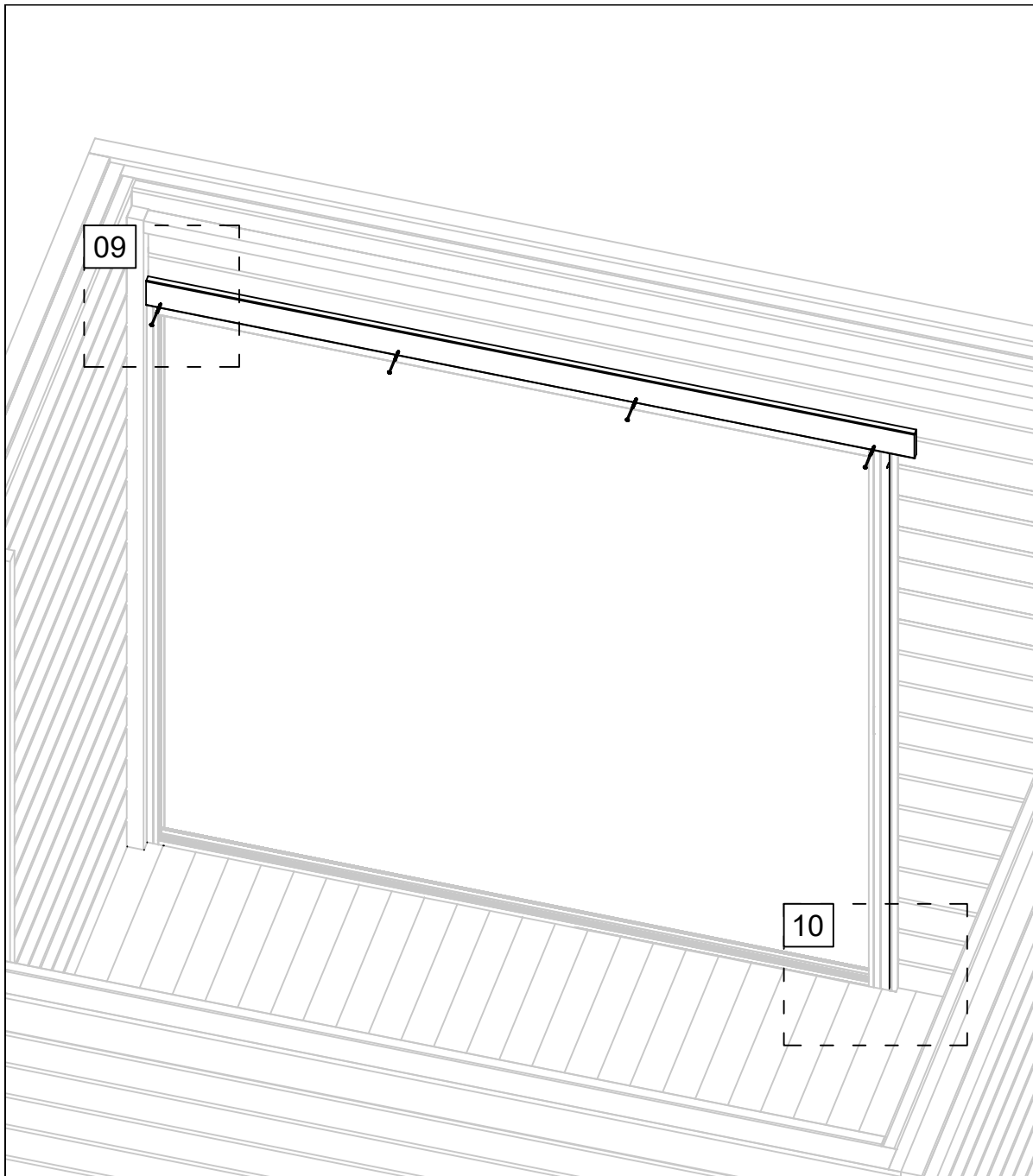


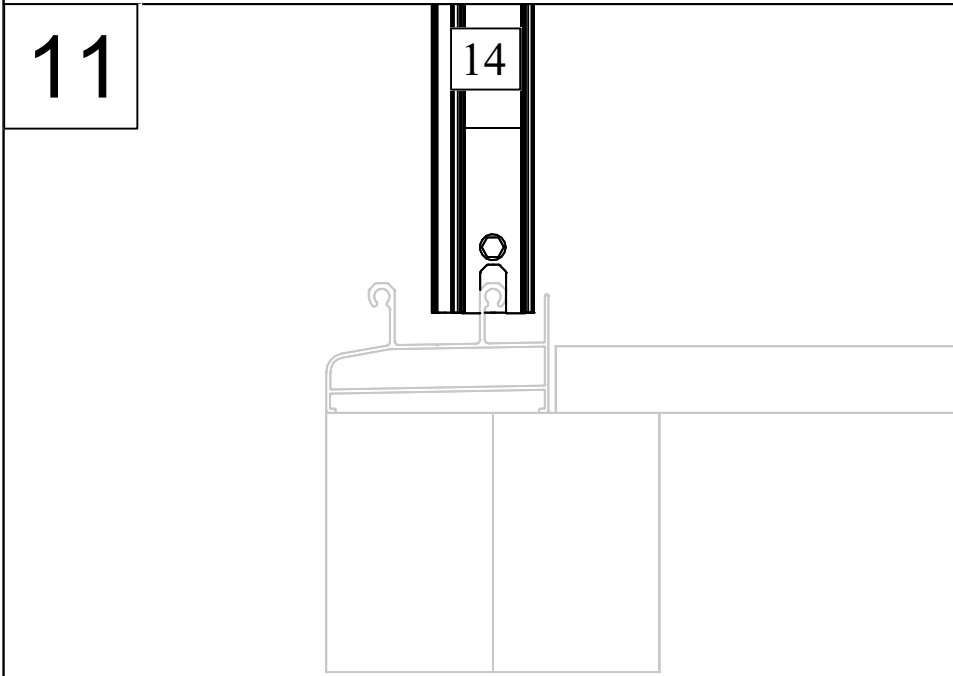
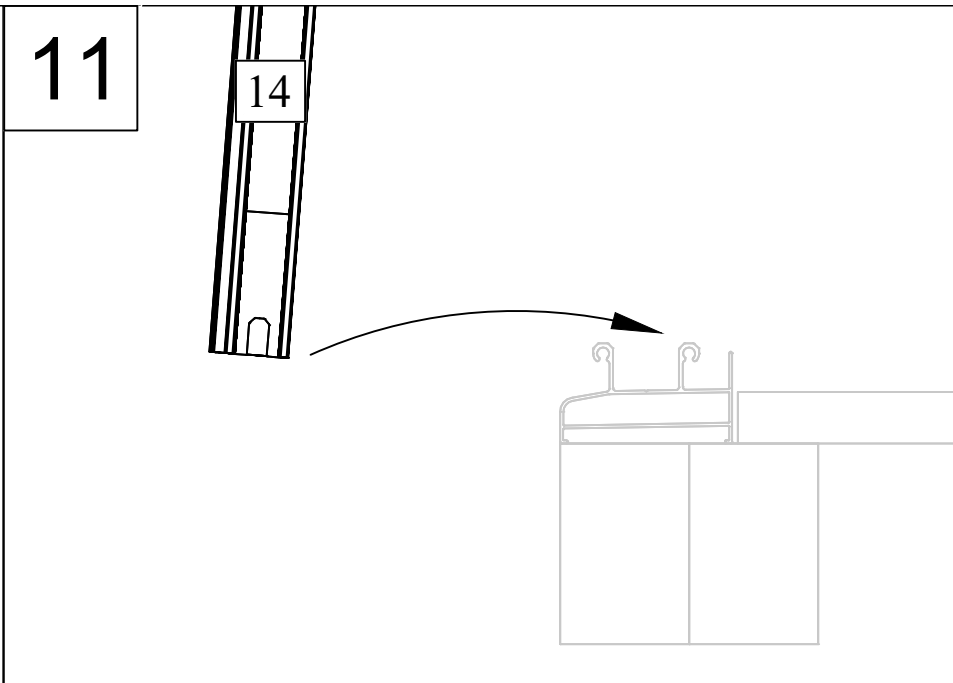
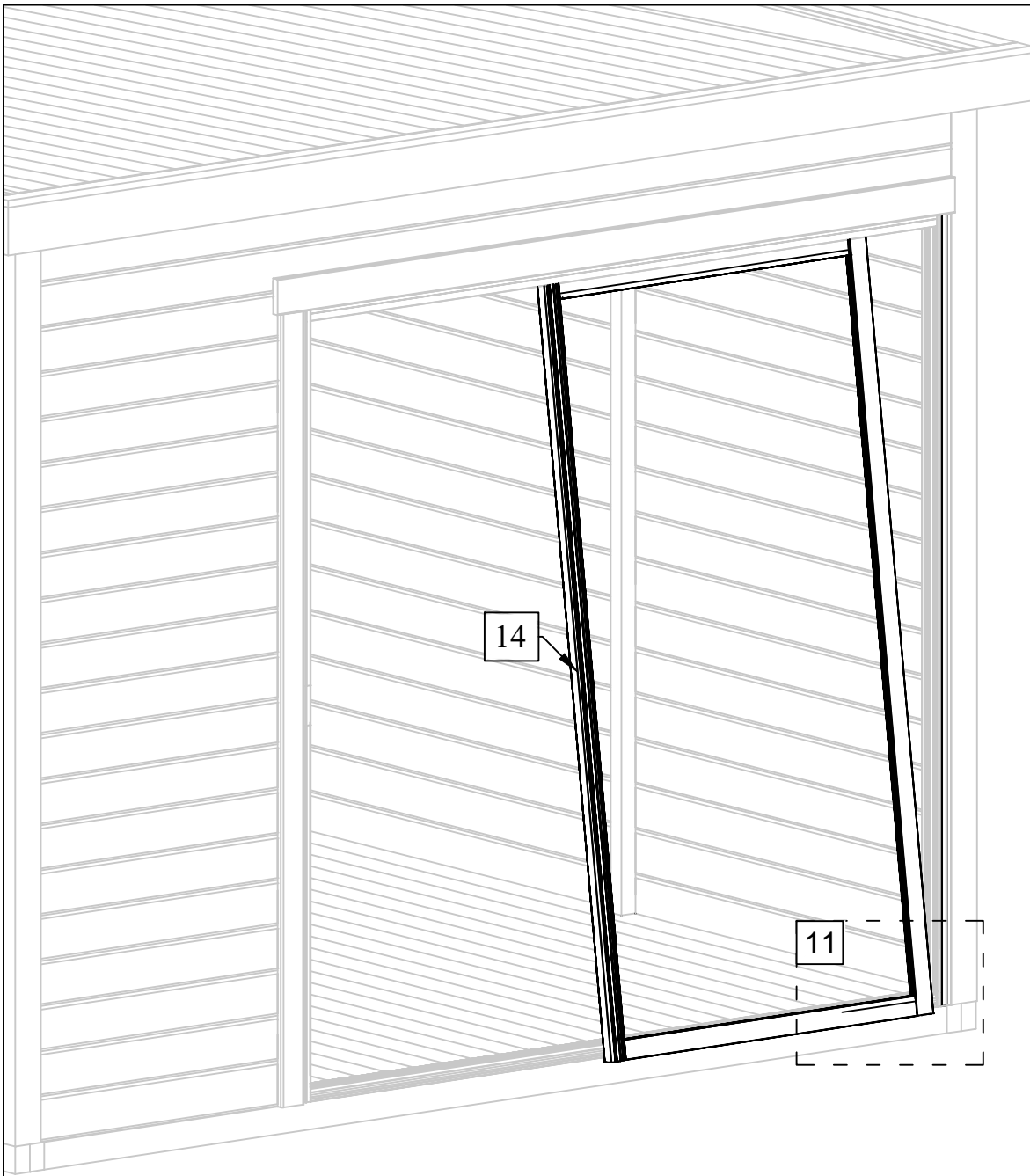
**06**

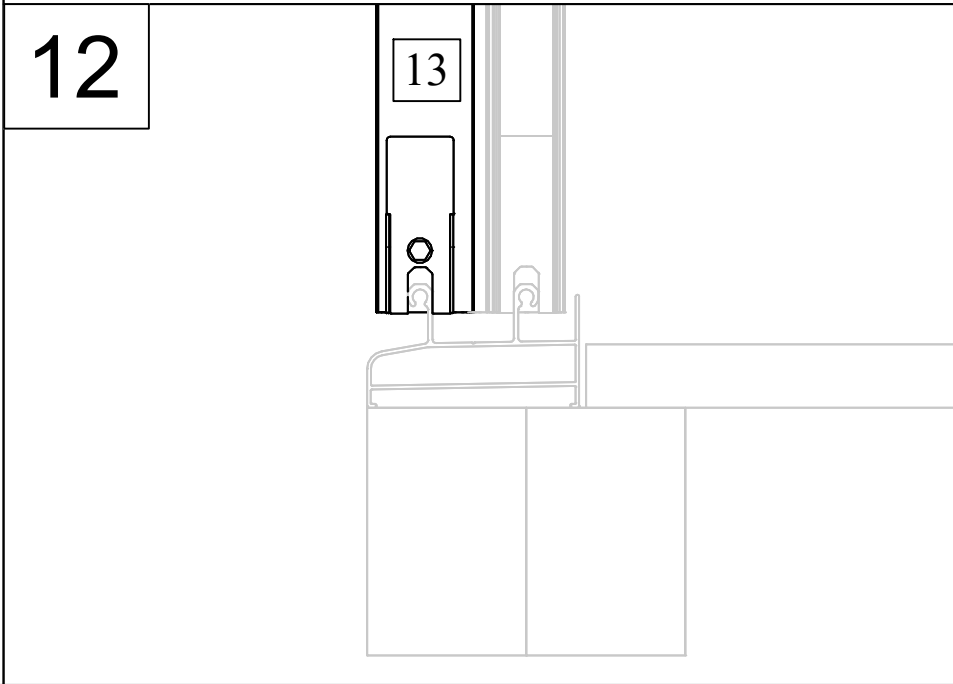
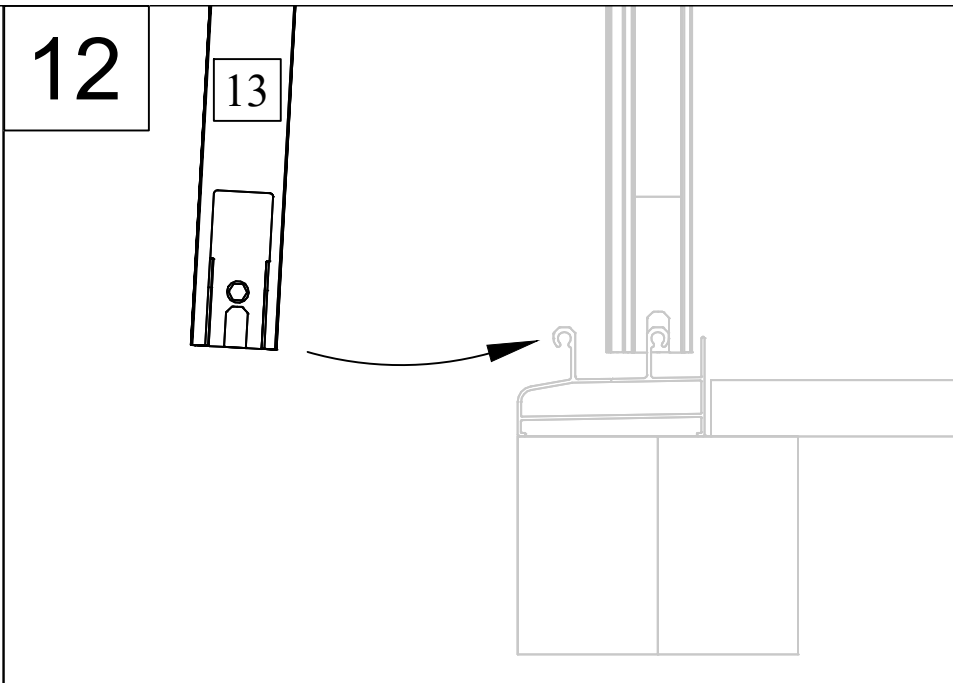
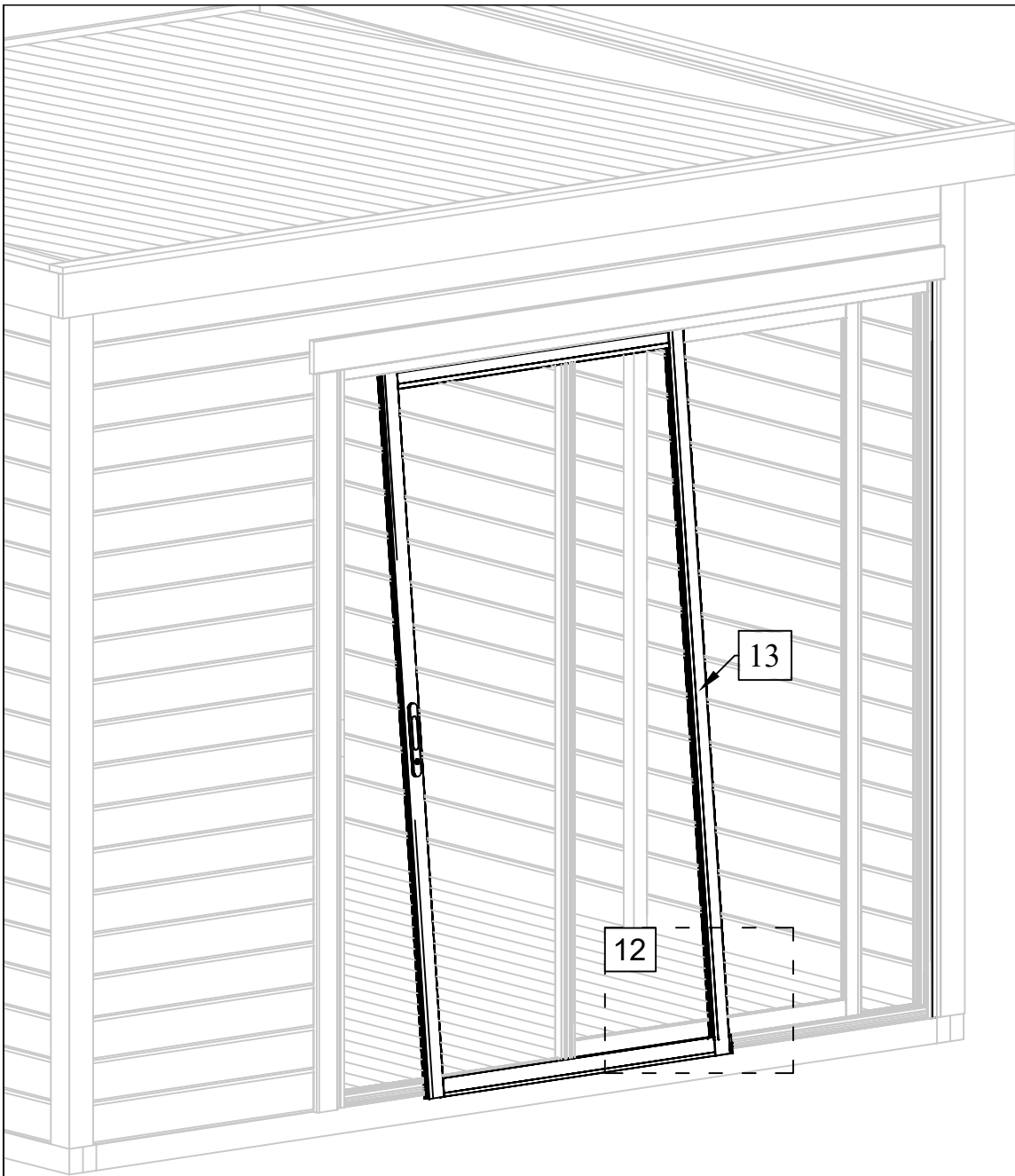


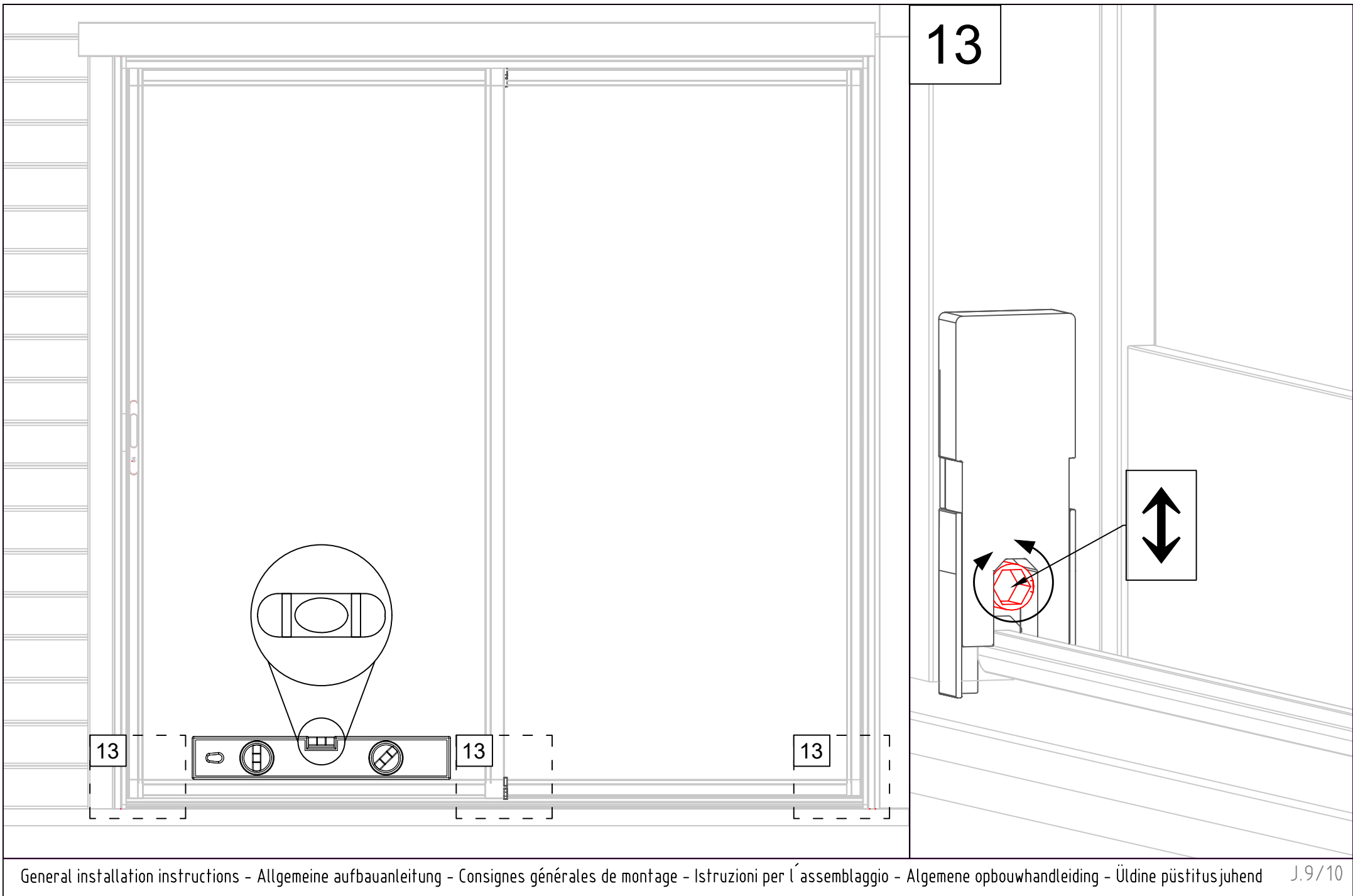


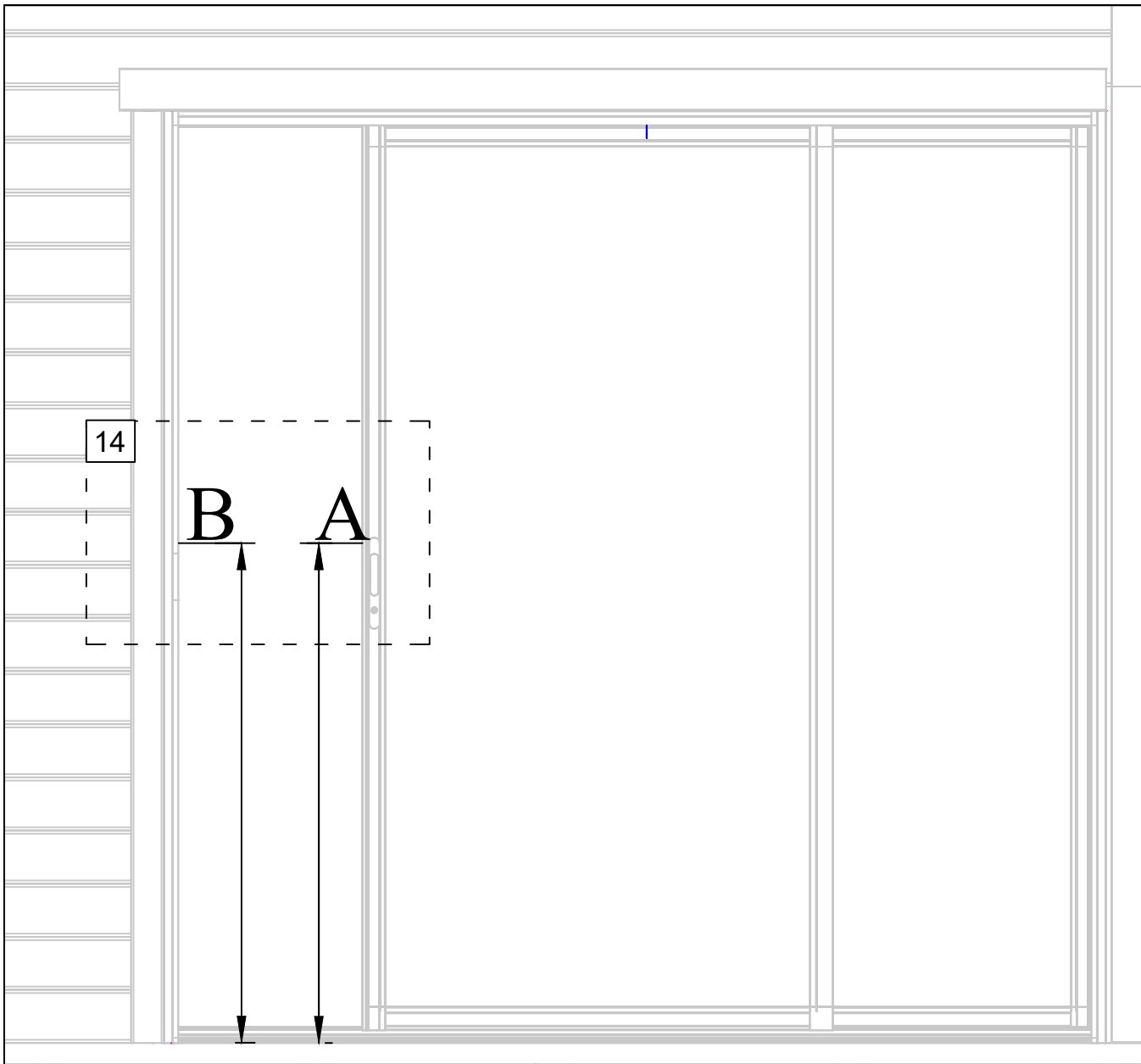






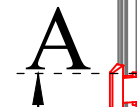




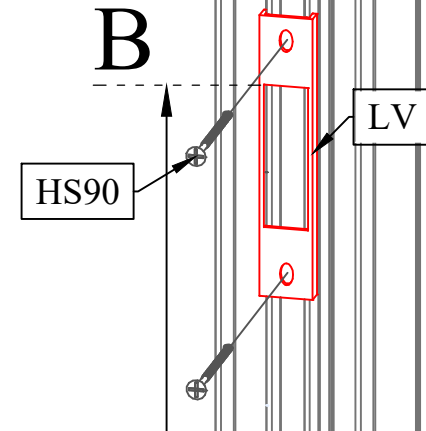


$$A=B$$

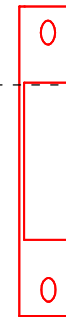
14



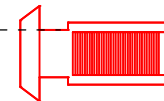
14



B



A



Pos

29.03.2023 Piece list - Stückliste - Liste des pièces - Elementi - Stuklijst - Tükítabel  
668x668 ALP.A1.Pb RAL 7016

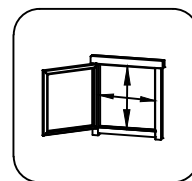
1/1

Q

P  
(mm)

L  
(mm)

Glass size - Glasgröße - Taille de la vitre - Misura del vetro - Glas afmeting - Klaasi mõõt: 533x533 mm



590x590 mm

