

## Produktinformation

## 42 mm Saunahaus

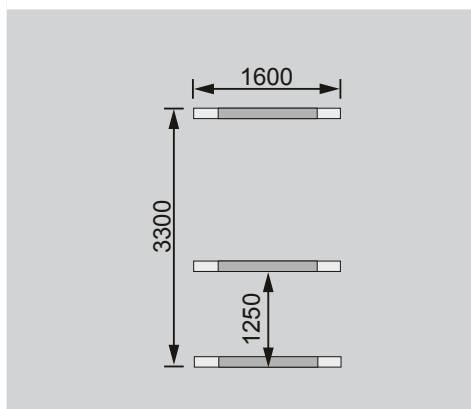
### Lieferumfang

<b>Korpusbohlen</b>	<b>3 Fundamentbalken</b>
<b>1 Frontwand</b>	<b>Massivholzboden</b>
<b>1 Rückwand</b>	<b>Ofenschutz</b>
<b>1 Mittelwand</b>	<b>4 Liegen</b>
<b>2 Ganzglastüren</b>	<b>2 Außensitze</b>
<b>4 Spannreifen</b>	<b>Schrauben und Beschläge</b>

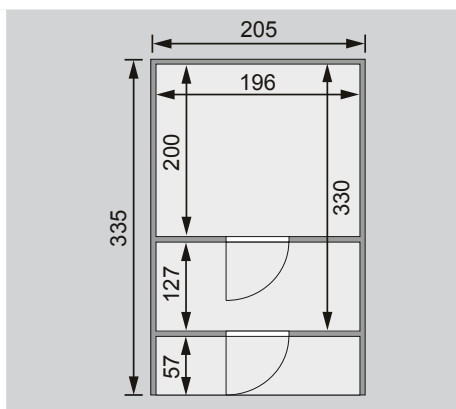


<b>Außenmaße</b>	B 205 × T 335 cm
<b>Sockelmaße</b>	-
<b>Innenmaße Sauna inkl Vorraum</b>	B 196 × T 330 × H 187 cm
<b>Innenmaße Sauna</b>	B 196 × T 200 × H 187 cm
<b>Dachstand</b>	B 216 × T 400 cm
<b>Dachüberstand vorne / seitlich / hinten</b>	57 / - / 7,4 cm
<b>Seitenhöhe</b>	-
<b>Firshöhe</b>	H 216 cm
<b>Umbauter Raum</b>	8,2 m <sup>3</sup>
<b>Dachfläche</b>	-
<b>Dachneigung</b>	-
<b>Tür Außenmaße</b>	B 59 × T 0,8 × H 169 cm
<b>Tür Durchgangsmaße</b>	B 50 × H 160 cm
<b>Tür Lichtausschnitt</b>	B 50 × H 160 cm
<b>Fenster Außenmaße</b>	B 39,5 × H 73 cm
<b>Fenster Lichtausschnitt</b>	B 19 × H 55 cm
<b>Bedarf Schindel</b>	5 Pakete
<b>Ofenschutz</b>	B 68 × T 89,5 cm
<b>Paketmaße</b>	B 400 × T 120 × H 85 cm / 1020 kg
<b>Spiegelbar</b>	nein
<b>Türposition in Front variabel</b>	nein

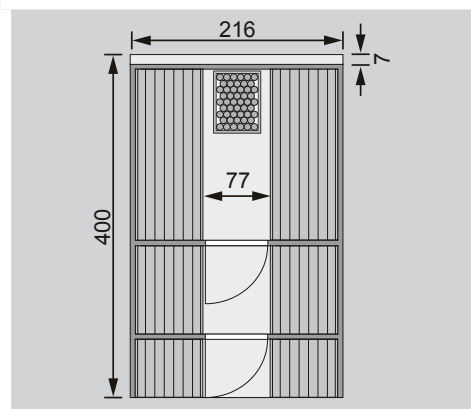
Fundamentplan (in mm)



Außen-/Innenmaße (in cm)



Dachstand / Innenaufteilung (in cm)



### Ausführung

- Nordische Fichte, naturbelassen
- Korpusbohlen
- 42 mm Massivholzbohlen
- Front-, Mittel- und Rückwand
- 28 mm Massivholzbohlen
- Ganzglastür
- Massivholz-Türrahmen
- Einscheibensicherheitsglas, bronziert
- Rechts und links anschlagbar
- Lackierter Holzgriff
- Beschläge mit Excenter für optimale Ausrichtung der Glasscheibe
- Magnetverschluss technik
- Fußboden
- 28 mm Massivholzboden, Erle

### Unterkonstruktion

- 9 cm starken Bodenbalken
- Beachten Sie den Punkt Fundamenterstellung
- Liegen
- Vormontiert (max 250 kg)
- 4 Liegen 50 cm breit
- Liegeflächen aus Erle, Massivholz
- Außensitze
- Sitzfläche aus nordischer Fichte
- Ca 50 cm tief
- Ofenschutz
- Nordische Fichte, Massivholz
- Feuerschutzplatten

### Fenster

- Vormontiert
- Echtglas, bronziert
- Feststehend
- Zum Selbsteinbauen
- Max 1 Fenster im Saunabereich
- Einbau über dem Ofen nicht möglich