

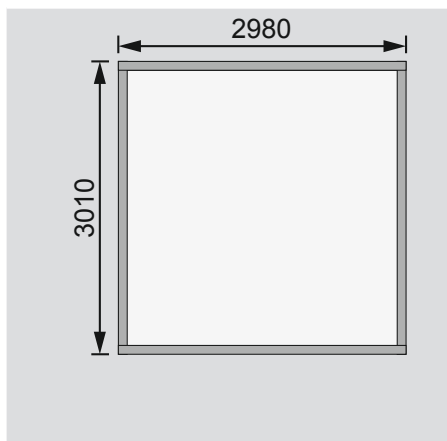


Zubehör und genauere Erläuterungen finden Sie unter der Rubrik Zubehör.
Beachten Sie bitte die Übersicht Zubehör.

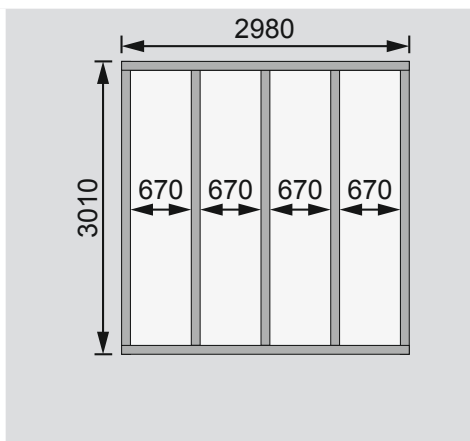
Außenmaße mit Eckverbindung	B 302 × T 306 cm
Außenmaße	B 298 × T 302 cm
Innenmaße	B 294 × T 298 cm
Dachstand	B 328 × T 340 cm
Dachüberstand vorne / seitlich / hinten	29,5 / 15,5 / 10,5 cm
Seitenhöhe	190 cm
Firshöhe	245 cm
Umbauter Raum	19,6 m³
Dachfläche	11,7 m²
Dachneigung	20°
Türflügel Außenmaße	B 84,3 × T 3,6 × H 176,5 cm
Tür Durchgangsmaße	B 166,5 × H 176,5 cm
Tür Lichtausschnitt (á Element)	B 61 × H 62 cm
Fenster Anzahl	2
Fenster Außenmaße	B 34,5 × H 112 cm
Fenster Lichtausschnitt	B 23 × H 100,5 cm
Bedarf Schindeln	5 Pakete
Bedarf Bitumendachbelag (zur Ersteindeckung!)	2 Rollen (7,5 m²)
Bedarf selbstklebende Dacheindeckung	-
Bedarf Dachrinnenpakete (Holz)	Grundpaket + Verlängerung
Bedarf Dachrinnenpakete (Kunststoff)	Set 2
Bedarf Terrassendielen	-
Paketmaße	B 299 × T 120 × H 45 cm / 478 kg

Bitte beachten Sie dazu den Punkt Vorbereitung der Stellfläche bzw des Fundaments

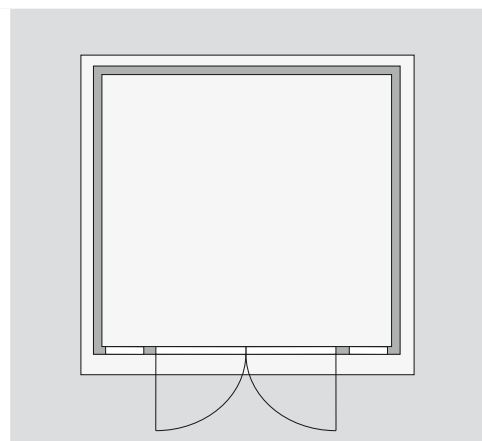
Fundamentplan ohne Boden (in mm)



Fundamentplan mit Boden (in mm)



Draufsicht



Ausführung

- Nordische Fichte, naturbelassen
- Nordische Fichte, terragrau lackiert

Wand

- Steck-Schraub-System
- 19 mm Rundprofil mit Nut und Feder

Dach

- 16 mm Dachplatte
- Inkl Bitumendachbelag für die Ersteindeckung

Tür

- Doppelflügeltür, vormontiert
- Lichtausschnitt aus Kunstglas mit aufgesetzten Sprossen
- Sicherheitsüberfälle
- Justierbare Türbänder für optimale Ausrichtung

Fenster

- 2 feststehende Fenster in der Front
- Kunstglas

Fußboden

- Als Zubehör erhältlich
- 16 mm Massivholzboden mit Nut und Feder

Unterkonstruktion

- ca 60 mm breite Bodenbalken, kesseldruckimprägniert

Erhältliches Zubehör (gegen Aufpreis)

- Fußboden
- Schindeln
- Schleppdach Eco
- Anbauschränk Eco