



**JOBEGA**  
**Handels- u. Produktionsgesellschaft mbH**  
Bauersheimer Weg 7  
D-17098 Friedland  
Tel.: 039601-2800 Fax.: 039601-21558  
E-Mail: jobega.friedland@t-online.de

**3-D Ansicht** **21.7.2005**

BV : NAUTIC 30-30 + Schleppdach  
Ort : Friedland  
Kunde : JORKISCH  
Bearb. : Mario Reiche

M : 1 :200.00



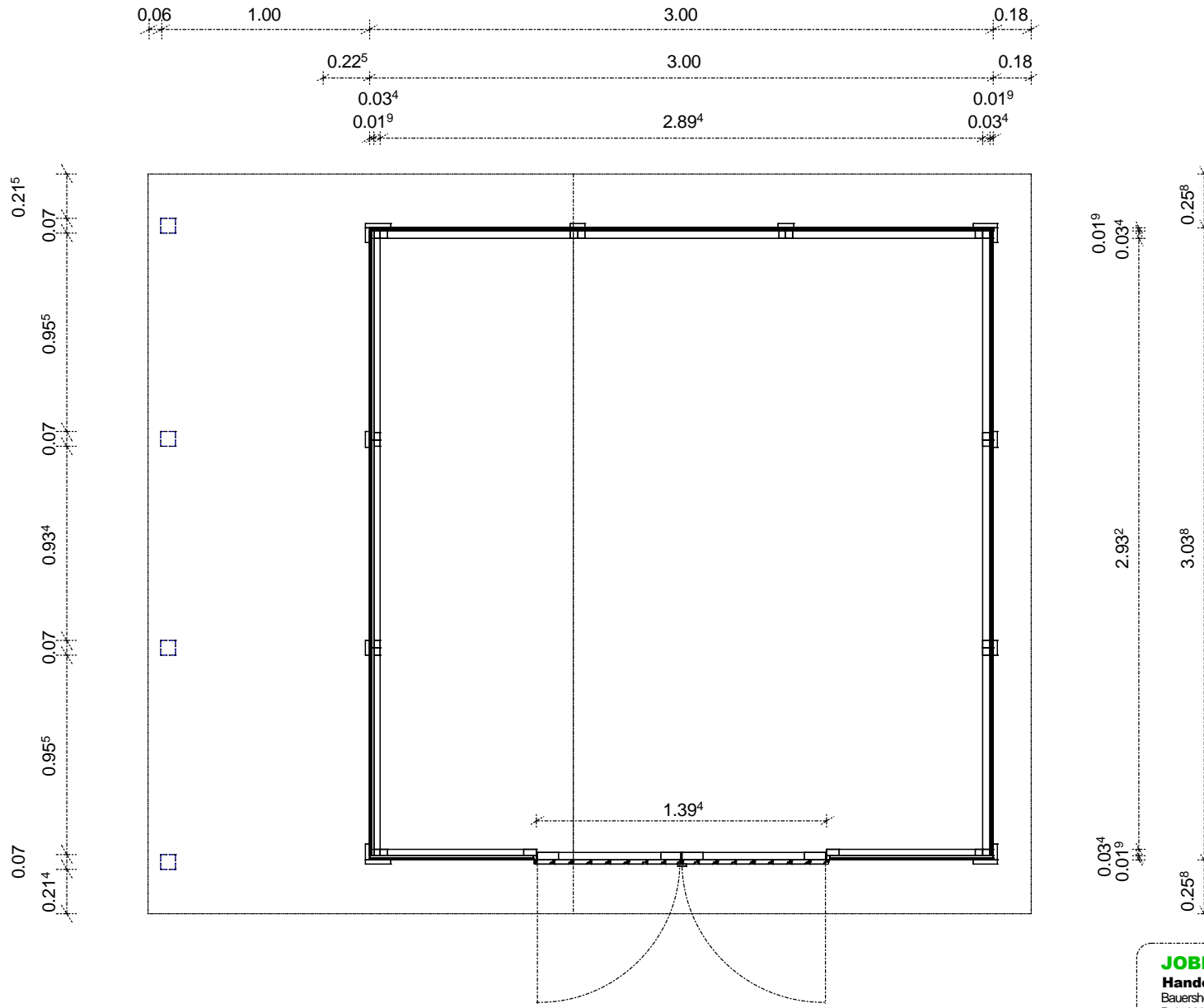
**JOBEGA**  
**Handels- u. Produktionsgesellschaft mbH**  
Bauersheimer Weg 7  
D-17098 Friedland  
Tel.: 039601-2800 Fax: 039601-21558  
E-Mail: jobega.friedland@t-online.de

3-D Ansicht

25.7.2005

BV : NAUTIC 30-30 + Schleppdach  
Ort : Friedland  
Kunde : JORKISCH  
Bearb. : Mario Reiche

M : 1 : 200.00



Spiegelverkehrte Montage ist möglich!

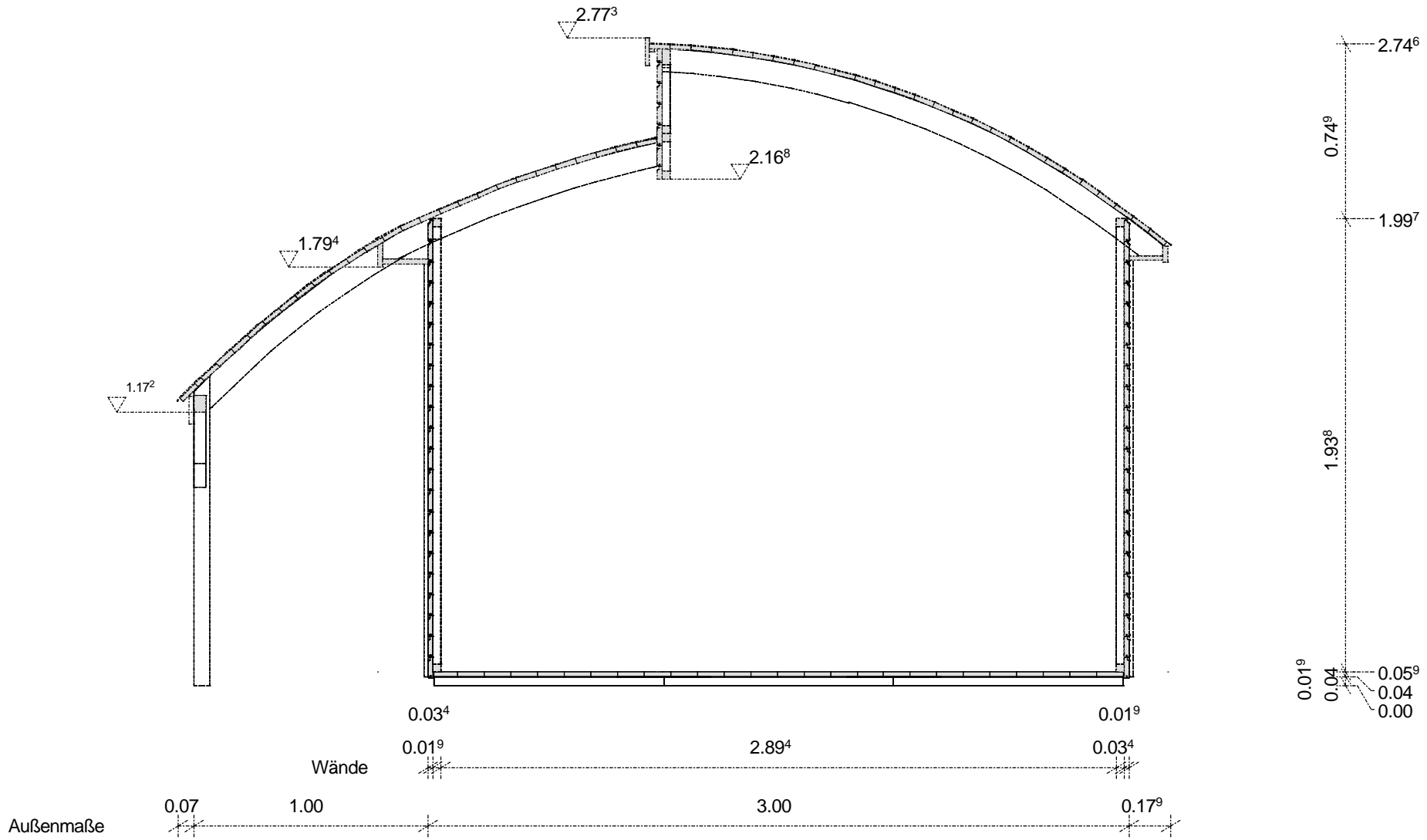
**JOBEGA**  
**Handels- u. Produktionsgesellschaft mbH**  
 Bauersheimer Weg 7  
 D-17098 Friedland  
 Tel.: 039601-2800 Fax.: 039601-21558  
 E-Mail: jobega.friedland@t-online.de

**Grundriß** **21.7.2005**

BV	NAUTIC 30:30 + Schleppdach
Ort	Friedland
Kunde	JORKISCH
Bearb.	Mario Reiche

**M : 1 : 30.00**

<http://www.sema-soft.de>  
**SEMA**  
**Holzbauprogramme**



Schnitt: A-A

**JOBEGA**  
**Handels- u. Produktionsgesellschaft mbH**  
 Bauersheimer Weg 7  
 D-17098 Friedland  
 Tel.: 039601-2800 Fax.: 039601-21558  
 E-Mail: jobega.friedland@t-online.de

---

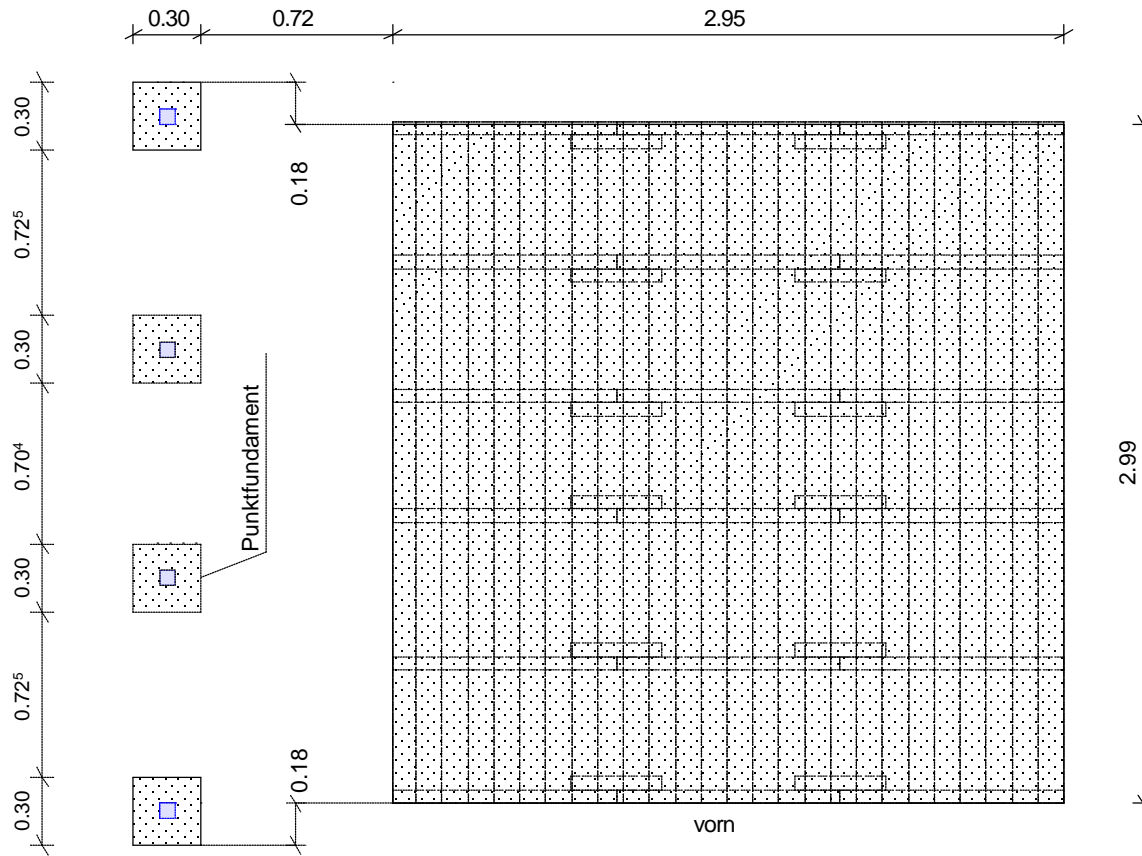
**Querschnitt** **21.7.2005**

BV	NAUTIC 30/30 + Schleppdach
Ort	Friedland
Kunde	JORKISCH
Bearb.	Mario Reiche

**M : 1 : 25.00**

<http://www.sema-soft.de>  
**Holzbauprogramme**

### Draufsicht

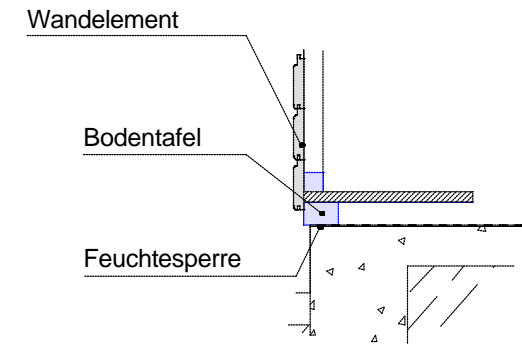


Auf das Fundament ist eine Feuchtesperre (z.B. die Verpackungsfolie oder Grundmauerpappe) aufzubringen.

Die Fußbodentafeln sind in Waage und Winkel auf dem Fundament auszurichten. Gegen abhebende Kräfte und Winddruck, ist diese mit dem Fundament zu verbinden. Wir empfehlen dafür Nageldübel oder Flachstahlanker.

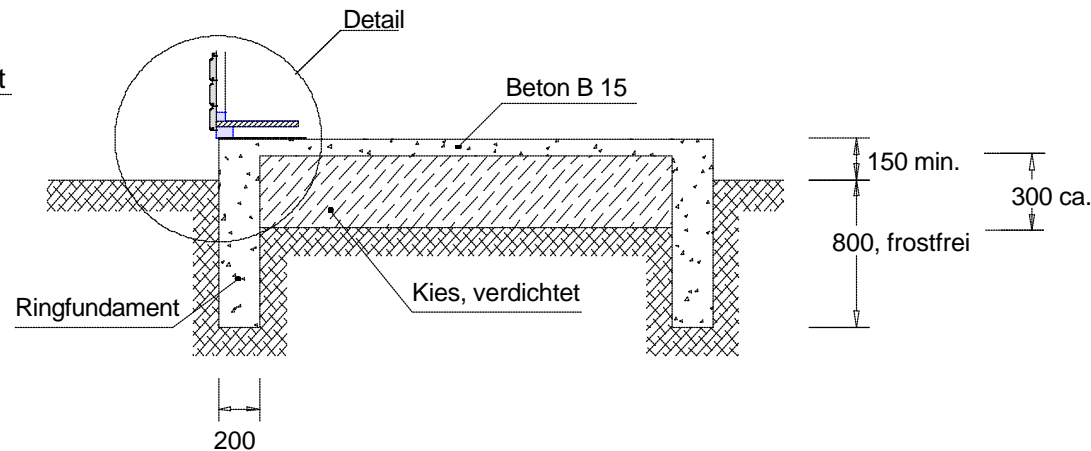
(Nageldübel oder Flachstahlanker sind nicht im Lieferumfang enthalten.)

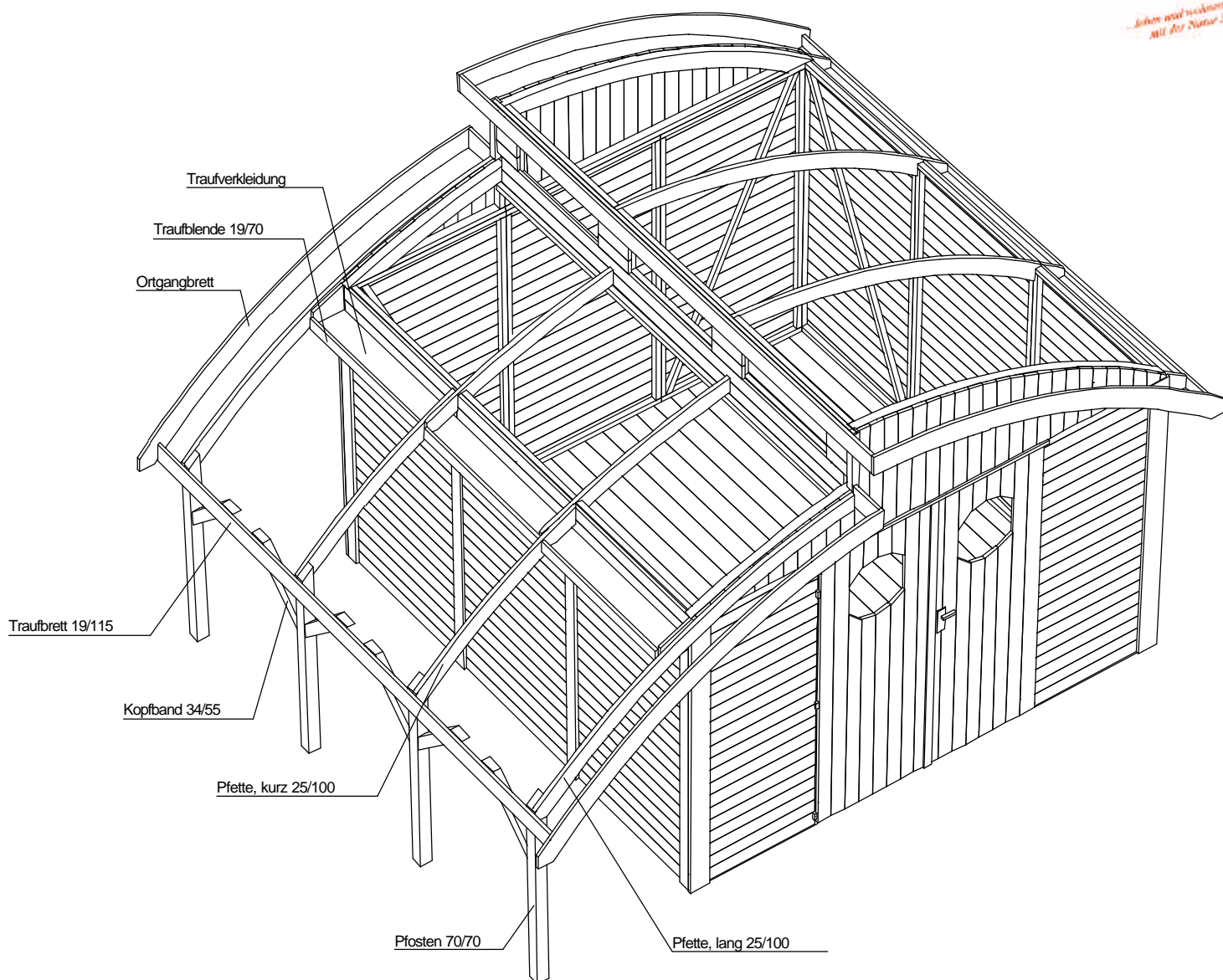
### Detail:



Eine spiegelverkehrte Montage des Hauses ist möglich!

### Querschnitt





Zuerst sind in Verlängerung der kleinen Giebelelemente, die langen Schleppdachpfetten anzuschrauben. Die Oberkante muß bündig zu den Giebeln sein. Zur Befestigung sind je 8 Spax, 60 mm zu verwenden.

Die kurze Pfette wird an den Pfettenüberstand der Mittelpfette vom Haus befestigt (5 Spax, 50 mm).

Im Anschluß werden die Pfosten entsprechend der örtlichen Gegebenheiten auf Länge geschnitten. Die Befestigung auf dem Fundament kann z.B. mit U-Pfostenlaschen, H-Pfostenträgern o.ä. erfolgen. (Pfostenträger sind nicht im Lieferumfang enthalten.)

Danach wird das Traub Brett 19/115 (im Hausbausatz enthalten) angeschraubt (6 Spax, 60 mm). Die Oberkante muß mit der Pfettenoberkante fluchten und die Überstände links und rechts gleich sein.

Jetzt können die aussteifenden Kopfbänder angeschraubt werden (je 2 Spax 60 mm oben u. 2 Spax 90 mm unten). Als nächstes ist das im Hausbausatz enthaltene Traubverkleidungsbrett und die Traubblende 19/70 zwischen die Pfetten einzupassen. Diese sind auf die entsprechende Länge zuzuschneiden.

Abschließend sind die Dachbretter aufzunageln und die Ortgangbretter zu montieren (siehe Montageanleitung vom Haus).

**JOBEGA**
**Handels- u. Produktionsgesellschaft mbH**

 Bauersheimer Weg 7  
 D-17098 Friedland  
 Tel.: 039601-2800 Fax.: 039601-21558  
 E-Mail: jobega.friedland@t-online.de

**Schleppdachmontage**
**21.7.2005**

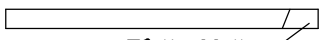


 BV : NAUTIC 30-30 + Schleppdach  
 Ort : Friedland  
 Kunde : JORKSCH  
 Bearb. : Mario Reiche

**M : 1 : 33.33**

Haustyp: **Material für Schleppdach  
Elementhaus NAUTIC 30/30**



Datum: **11.07.2005**

Bezeichnung	Kz.	Länge	Stück	Herstellung/Bemerkung
Pfette (lang)			2	25/100 (Leimholzbogen, lt. Muster) farbig
Pfette (kurz)			2	25/100 (Leimholzbogen, lt. Muster) farbig
Dachbretter		3515	11	19/96 Deckbreite 89 mm
Unterschlagleisten für Ortgang		2600	2	19/34 (Länge bauseits anpassen)
Abdeckleisten für Ortgang		2600	2	19/34 (Länge bauseits anpassen) beige
Pfosten (bauseits anpassen)		1600	4	70/70  (2x rechts, 2x links gabelt) Pfettenblatt beige
Traufblende		3515	1	19/70  (bauseits anpassen) beige
Kopfband (Schleppdach)		500	6	34/55  45° 45° beige
Ortgangbrett, lang			2	19x125 (Leimholzbogen, lt. Muster) beige
Dachpappe R 333 (nur für Ersteindeckung bzw. Unterdeckung unter Schindeln)				△ 1 Rolle á 6 m <sup>2</sup>







# Zubehörliste

Beschläge und Befestigungsmittel

**Haustyp:** Material für Schleppdach  
Elementhaus NAUTIC 30/30

**Datum:** 11.07.2005



Bezeichnung	Verwendung/Bemerkung	Stück
<b>Flachkopfnägel 50 mm</b> 	Dachschalung	90 Stck.
<b>Dachpappstifte 20 mm (verzinkt)</b> 	Dachpappe	120 Stck.
<b>Spax 60 mm verz. (verzinkt)</b> 	Pfetten an Wand u. Pfosten, Kopfbänder oben, Traufbrett	50 Stck.
<b>Spax 50 mm verz. (verzinkt)</b> 	Mittelpfettenverbindung	10 Stck.
<b>Spax 35 mm verz. (verzinkt)</b> 	Traufblende, Ortangleisten	35 Stck.
<b>Spax 90 mm verz. (verzinkt)</b> 	Kopfbänder, unten	12 Stck.

Copyright by JOBEGA 2005 M. Reiche



Alle Maße sind ca.-Maße. Technische Änderungen im Sinne der Weiterentwicklung behalten wir uns vor.