



www.mygardenhaus24.de

<b>Bernd Jorkisch GmbH &amp; Co. KG</b>	
• Hoken 15-19 D-24635 Daldorf Tel.: (04328) 178-0 e-mail: info@jorkisch.de www.jorkisch.de	
3-D	<b>21.04.2008</b>
BV	: BBH NAUTIC 30-30; 45 mm BB
Ort	:
Kunde	:
Bearb.	: Mario Reiche
	<b>M : 1 : 67.85</b>

Kein Text zugewiesen...  
**JODA**  
Holzbauprogramme



www.mygartenhaus24.de

**Bernd Jorkisch GmbH & Co. KG**

•  
Hoken 15-19  
D-24635 Daldorf  
Tel.: (04328) 178-0  
e-mail: info@jorkisch.de  
www.jorkisch.de

3-D

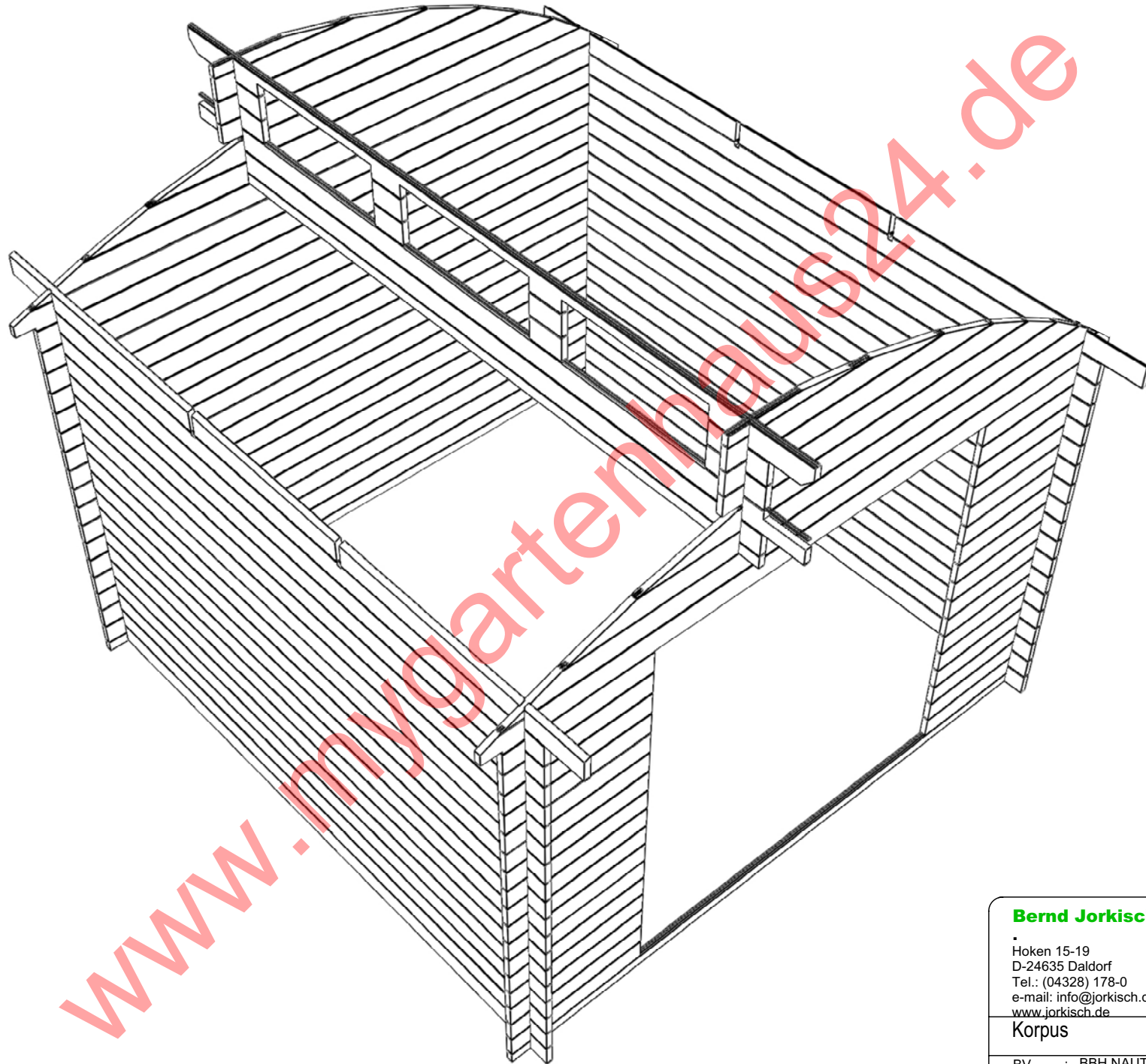
16.04.2008

BV : BBH NAUTIC 30-30; 45 mm BB  
Ort :  
Kunde :  
Bearb. : Mario Reiche

M : 1 : 67.85

Kein Text zugewiesen...





**Bernd Jorkisch GmbH & Co. KG**

Hoken 15-19  
D-24635 Daldorf  
Tel.: (04328) 178-0  
e-mail: info@jorkisch.de  
www.jorkisch.de

Korpus

16.04.2008

BV : BBH NAUTIC 30-30; 45 mm BB  
Ort :  
Kunde :  
Bearb. : Mario Reiche

M : 1 : 223.28

# Stückliste

Seite 1

Haustyp:

**Blockhaus NAUTIC 30/30**  
45 mm Blockbohle

**JODA**  
**HOLZ IM GARTEN**

Kommission:

Auftragsnummer:

Ladung:





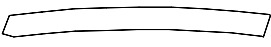

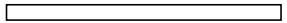
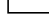

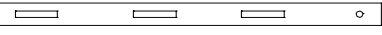
Liste erstellt, am:

**16. April 2008**

von:

**Mario Reiche**

... leben und wohnen  
mit der Natur!

Pos.	Bezeichnung	Kz./ENR	Stück	Fertiglänge	Höhe X Breite	Darstellung/Bemerkung
1	Bodenriegel		6	2990	60 X 40	sägerauh, imprägniert
2	Bodendielen		35	2905	19 X 96	Rauspund (inkl. Reserve)
3	Fußleisten		4	3000	19 X 28	 Fase (bauseits anpassen)
4	Dachpfette (gebogen, große Dachseite)		2	2290	25 X 100	 lt. Muster
5						
6	Dachpfette (gebogen, kleine Dachseite)		2	1280	25 X 100	 lt. Muster
7						
8	Dachschalung		44	3600	19 X 96	Rauspund (inkl. Reserve)
9	Traubrett (kleine Dachseite)		1	3600	19 X 120	glattkant
10	Traubretter (große Dachseite, Oberlicht)		2	3600	19 X 80	
11	Ortgangbretter, gebogen, große Dachseite		2	2540	19 X 120	 lt. Muster
12						
13	Ortgangbretter, gebogen, kleine Dachseite		2	1380	19 X 120	 lt. Muster
14						
15	Unterschlagleisten für Ortgangbretter		4	2400	10 X 40	(Fixlänge, bauseits anpassen)
16	Pfettenauflager, Oberlicht		2	623	34 X 93	siehe Extrazeichnung
17	Pfettenstummel, Oberlicht		2	100	34 X 80	siehe Extrazeichnung
18	Eckaussteifung, Oberlicht		2	623	34 X 34	
19	Pfettenauflagekantel, Oberlicht (kleine Dachseite)		1	2910	34 X 34	
20	Klötzer für Pfettenfixierung		12	100	34 X 34	
21	Oberlichtfenster		3			siehe Extrazeichnung
22	Tür T61; 180x190; Vollholz; Doppelflügel		1			mit "Bullaugenfenster"
23	Türdeckleiste		2	1860	28 X 75	
24	Windsicherung inkl. Dreieck-Deckleiste		4	2080	20 X 50	 paarweise links u. rechts
25						
26	Winkelblech, Oberlicht		1			Länge: 2910 mm
27	Dachpappe R333 (nur für Ersteindeckung)		3			2 Rollen á 10 m <sup>2</sup> + 1 Rolle á 6 m <sup>2</sup>
28	Bitumenschindeln, gegen Aufpreis		6			Pakete á 3,0 m <sup>2</sup> (4,6 m <sup>2</sup> Dachfläche)
29						
30						

# Stückliste

Haustyp:

**Blockhaus NAUTIC 30/30**  
45 mm Blockbohle



Kommission:

Auftragsnummer:

Liste erstellt, am:

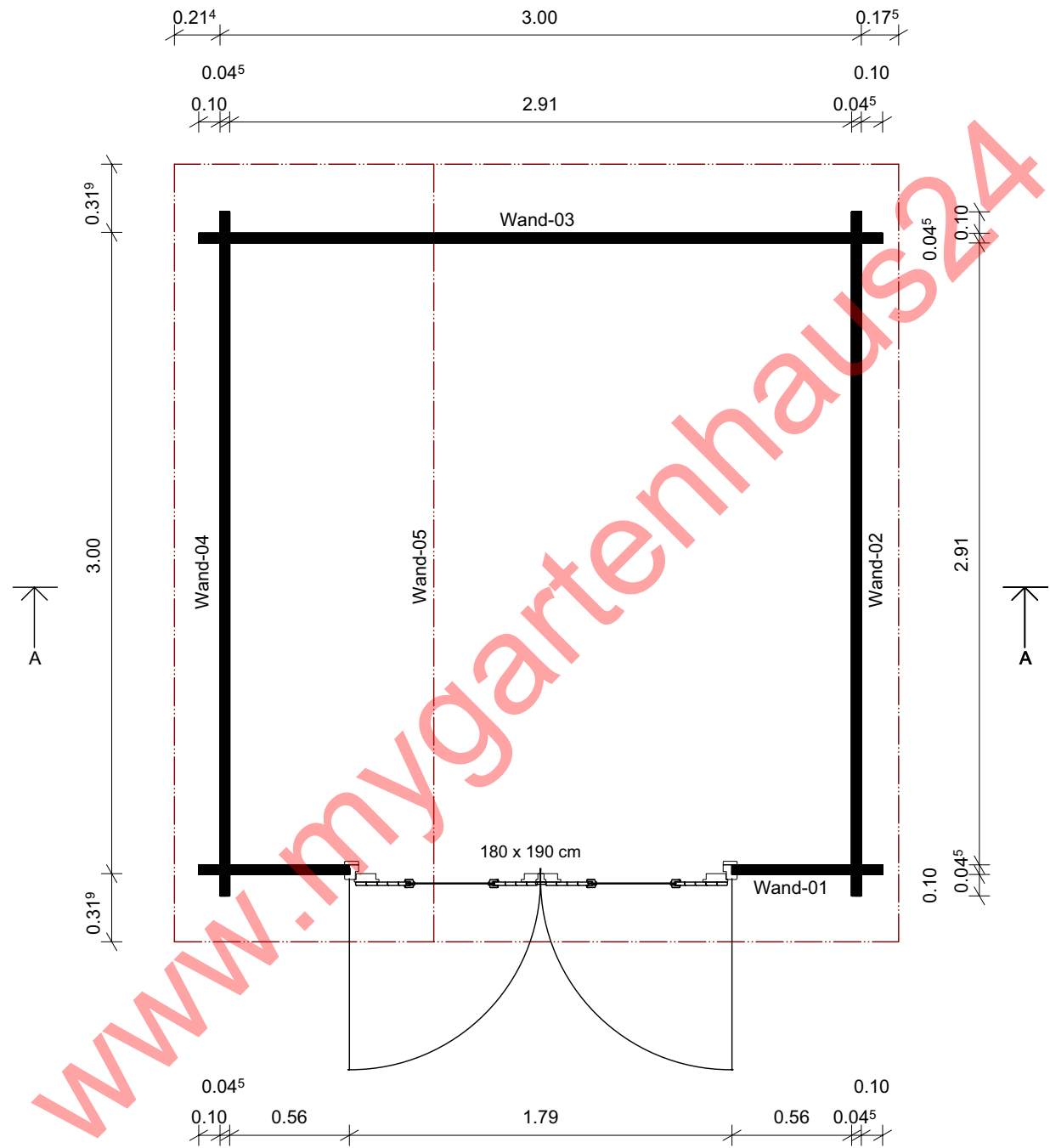
von:

**16. April 2008**  
**Mario Reiche**

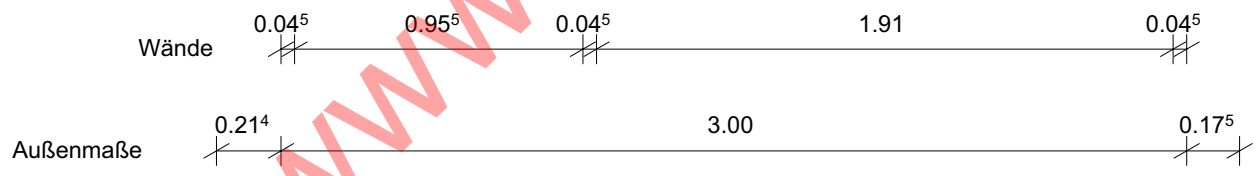
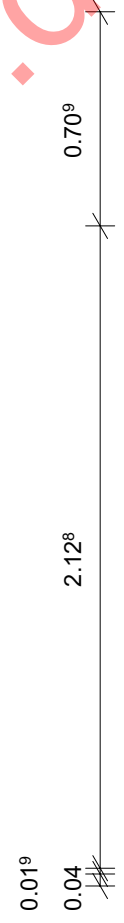
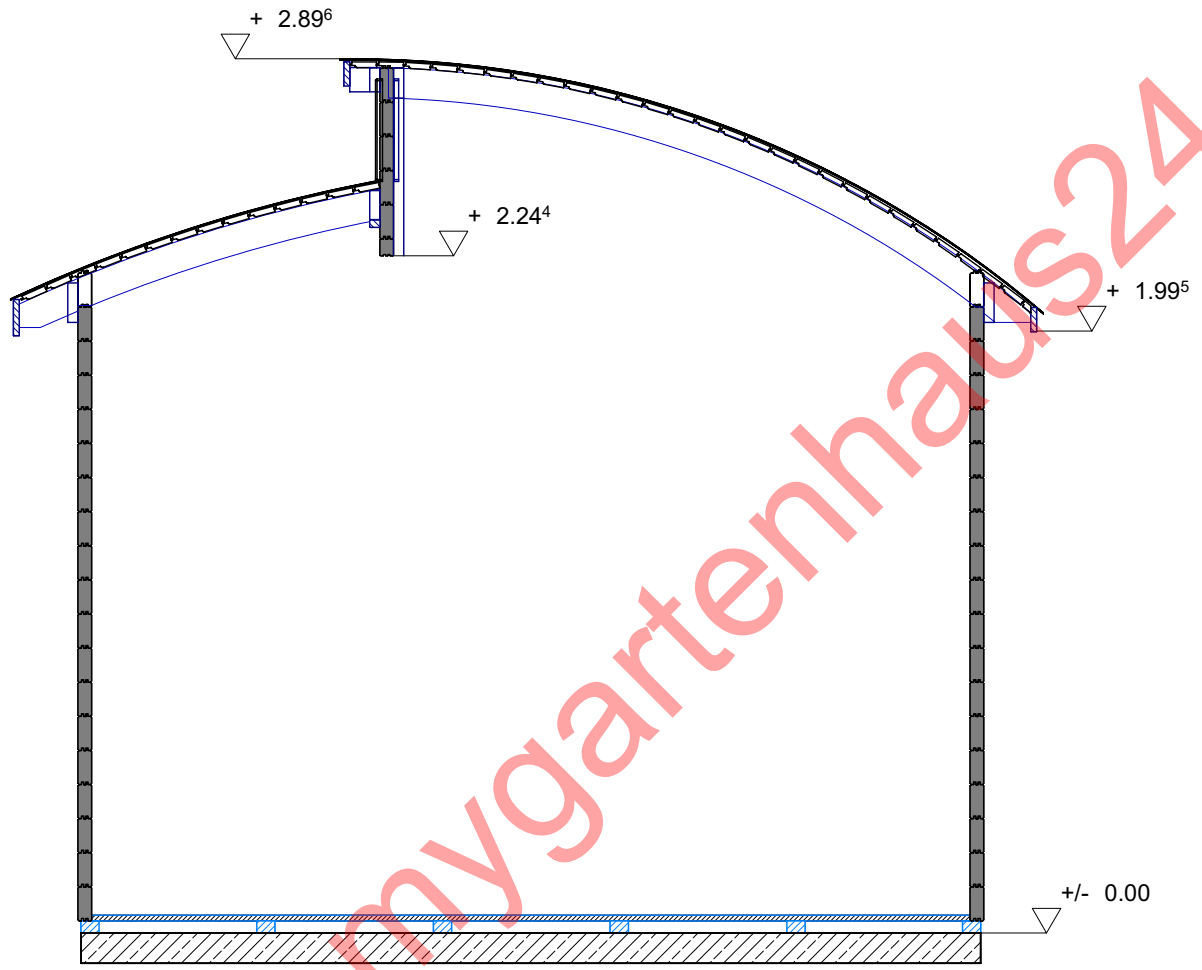
Ladung:

*... leben und wohnen  
mit der Natur!*

Pos.	Bezeichnung	Kz./ENR	Stück	Fertiglänge	Höhe X Breite	Verwendung
31	Drahtstifte 2,5 x 60 gvz		500			Dach- und Fußbodenbretter
32	Dachpappstifte 2,0 x 20 mm		500			Dachpappe
33	Dachpappstifte 2,0 x 25 mm		600			Bitumenschindeln
34	Spanplattenschrauben 3,5 x 35		110			Traubretter, Deckleisten, Unterschlagleisten, Organgbretter
35	Spanplattenschrauben 5,0 x 90		14			1. Bohlschicht, Türrahmen (unten)
36	Spanplattenschrauben 4,5 x 60		100			Türdeckleisten, Pfettenauflagekantel an Wand-05, Klötzer für Pfettenfixierung
37	Spanplattenschrauben 2,5 x 16		4			Drückergarnitur
38	Drückergarnitur PZ (Aluminium, eloxiert)		1			Tür
39	PZ-Schließzylinder		1			Tür
40	Kleinbeschlagschraube 6 x 45		12			Windsicherung (Langlochbereich)
41	Spanplattenschrauben 6 x 40		4			Windsicherung (Bohrlochbereich)
42	Spenglerschrauben		10			Winkelblech an Wand-05
43						
44						
45						
46						
47						
48						
49						
50						
51						
52						
53						
54						
55						
56						
57						
58						
59						
60						



<b>Bernd Jorkisch GmbH &amp; Co. KG</b>		Kein Text zugewiesen... <b>Holzbauprogramme</b>
• Hoken 15-19 D-24635 Daldorf Tel.: (04328) 178-0 e-mail: info@jorkisch.de www.jorkisch.de		
<b>Grundriß</b>		<b>21.04.2008</b>
BV :	BBH NAUTIC 30-30; 45 mm BB	
Ort :		
Kunde :		
Bearb. :	Mario Reiche	<b>M : 1 : 30.00</b>

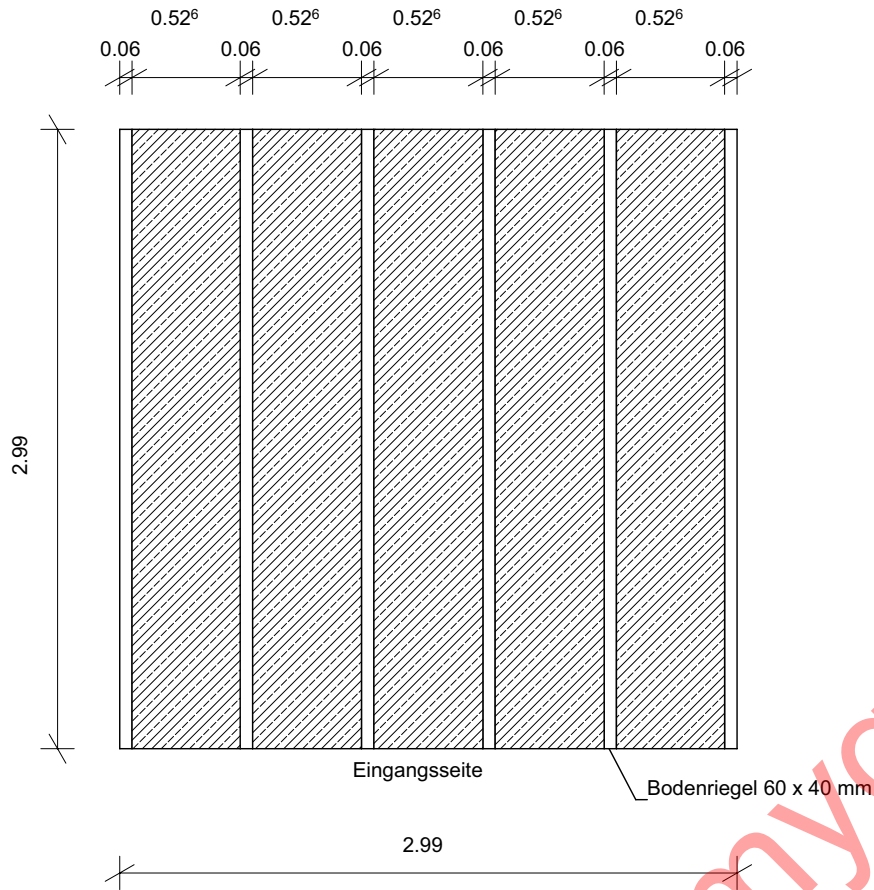


Schnitt: A-A

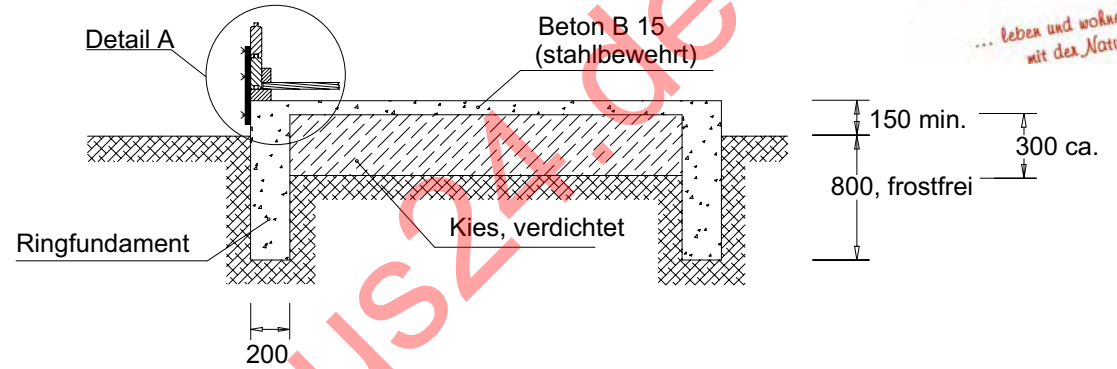
<b>Bernd Jorkisch GmbH &amp; Co. KG</b>		Kein Text zugewiesen... <b>JODA</b> <b>Holzbauprogramme</b>
• Hoken 15-19 D-24635 Daldorf Tel.: (04328) 178-0 e-mail: info@jorkisch.de www.jorkisch.de		
<b>Querschnitt</b>		<b>21.04.2008</b>
BV	: BBH NAUTIC 30-30; 45 mm BB	
Ort	:	
Kunde	:	
Bearb.	: Mario Reiche	<b>M : 1 : 25.00</b>

www.mygartenhaus24.de

Draufsicht



Querschnitt



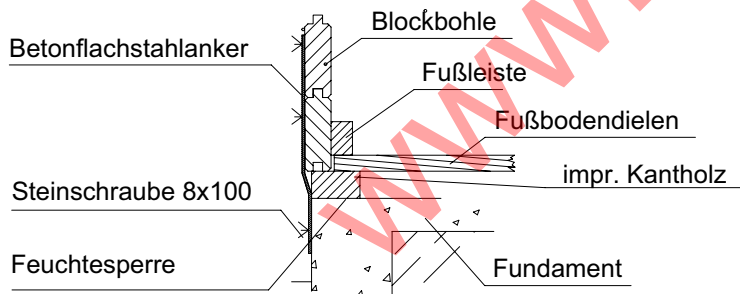
Die Verpackungsfolie ist als Feuchtesperre auf dem Fundament auszubreiten.

Das Fundament ist mit je Hausecke einem Betonflachstahllanker zu verbinden. Der Flachstahllanker ist bis in die zweite Bohlenschicht zu führen.

Bei Seitenwandlängen > 3,00 m, ist jeden weiteren lfd. m, ein Anker mehr zu verwenden.

Betonflachstahllanker und Befestigungsmittel dafür, gehören nicht zum Lieferumfang.

Detail A



**Bernd Jorkisch GmbH & Co. KG**

Hoken 15-19  
D-24635 Daldorf  
Tel.: (04328) 178-0  
e-mail: info@jorkisch.de  
www.jorkisch.de

**Fundamentplan**

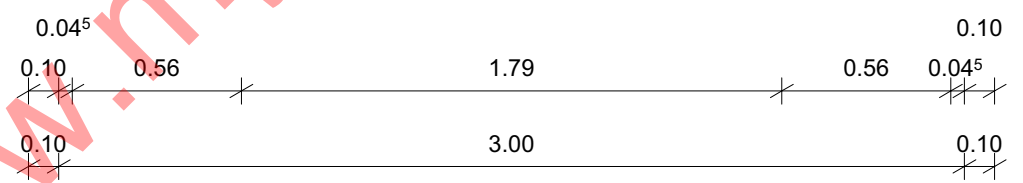
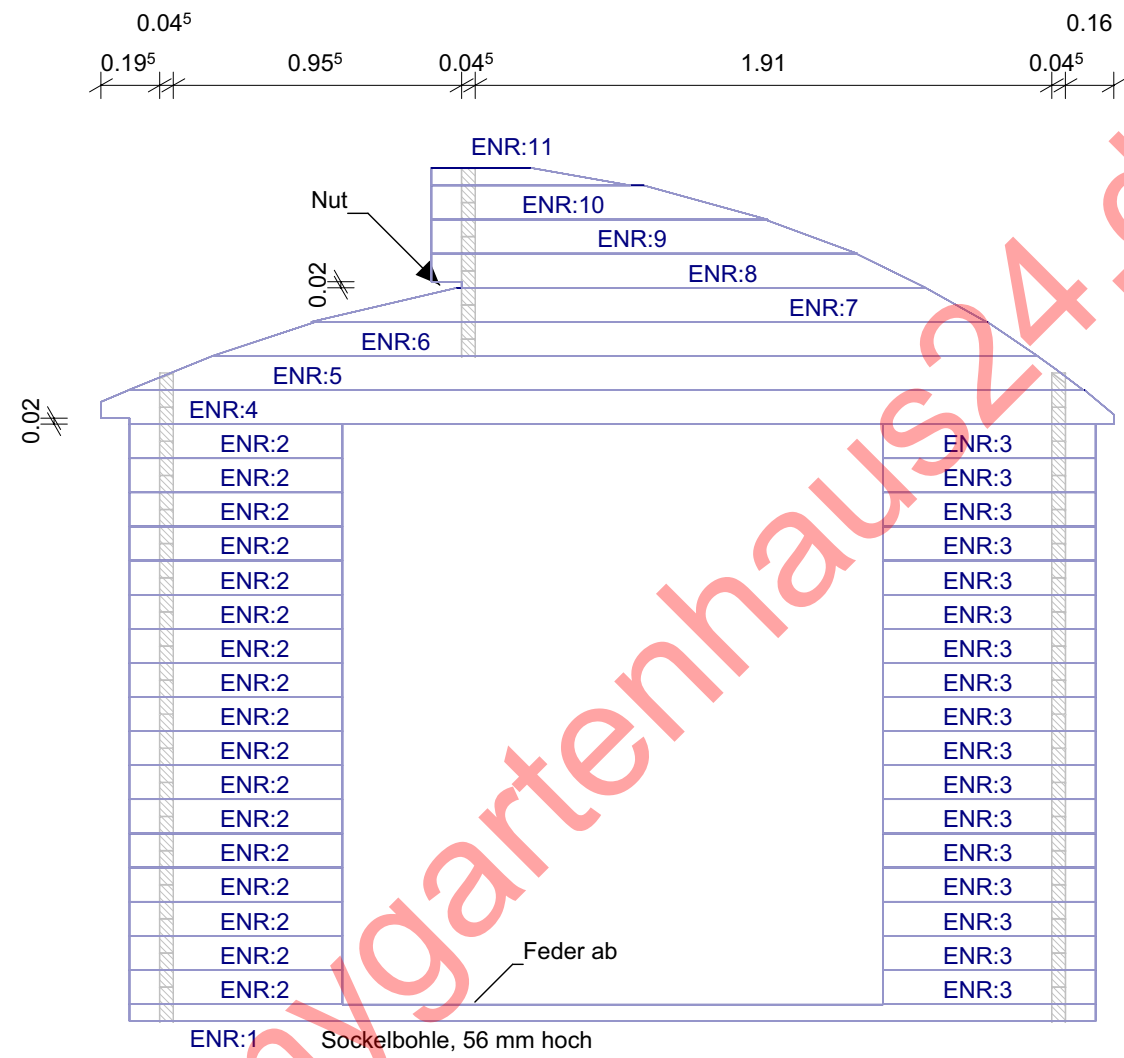
**16.04.2008**

BV : BBH NAUTIC 30-30; 45 mm BB  
Ort :  
Kunde :  
Bearb. : Mario Reiche

M : 1 : 36.43



26  
25  
24  
23  
22  
21  
20  
19  
18  
17  
16  
15  
14  
13  
12  
11  
10  
9  
8  
7  
6  
5  
4  
3  
2  
1



ENR	STK	Länge	Bemerkung
1	1	3,200	Sockelbohle
2	17	0,705	
3	17	0,705	
4	1	3,355	Giebel-01
5	1	3,163	Giebel-01
6	1	2,735	Giebel-01
7	1	2,235	Giebel-01
8	1	1,637	Giebel-01
9	1	1,410	Giebel-01
10	1	1,113	Giebel-01
11	1	0,660	Giebel-01

Wand-01

**JOBEGA GmbH**  
 Bauersheimer Weg 7  
 D-17098 Friedland  
 Tel.: 039601 - 28016 Fax.: 039601 - 28021  
 E-Mail: jobega.friedland@t-online.de

**HOLZSYSTEMBAU RISS LINKS 21.04.2008**

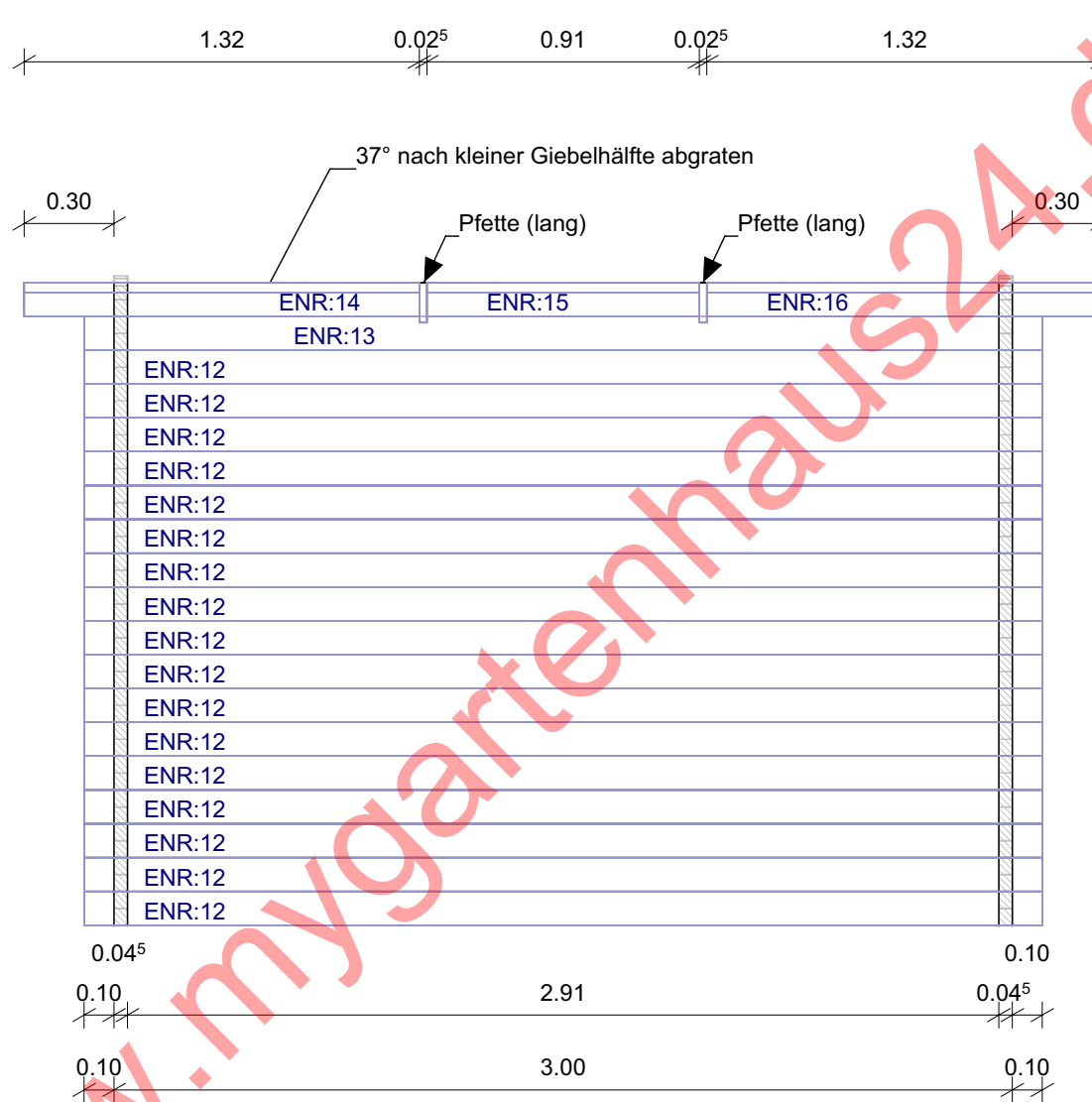
BV : BBH NAUTIC 30-30; 45 mm BB  
 Ort :  
 Kunde :  
 Bearb. : Mario Reiche

**Wandnr.: Wand-01** M : 1 : 25.00

http://www.sena-software.de  
**SENA**  
 Holzbauprogramme

1  
2  
3  
4  
4  
5  
6  
6  
7  
8  
9  
10  
11  
12  
13  
14  
15  
16  
17  
18  
19

2.147



www.mygartenhaus24.de

Wand-02

ENR	STK	Länge	Bemerkung
12	17	3,200	
13	1	3,200	
14	1	1,320	
15	1	0,910	
16	1	1,320	

**JOBEGA GmbH**

Bauersheimer Weg 7  
D-17098 Friedland  
Tel.: 039601 - 28016 Fax.: 039601 - 28021  
E-Mail: jobega.friedland@t-online.de

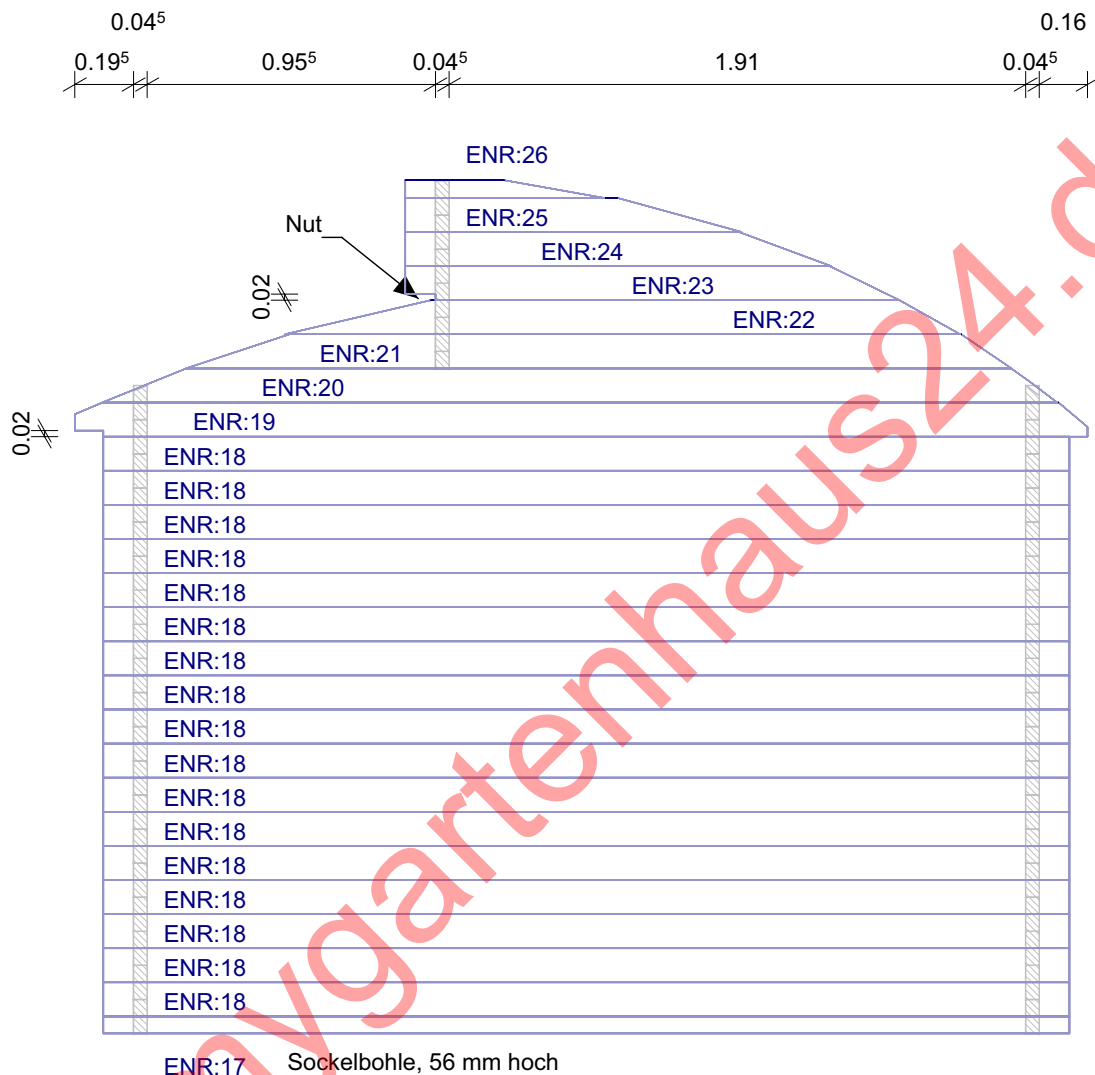
**HOLZSYSTEMBAU RISS LINKS 21.04.2008**

BV : BBH NAUTIC 30-30; 45 mm BB  
Ort :  
Kunde :  
Bearb. : Mario Reiche

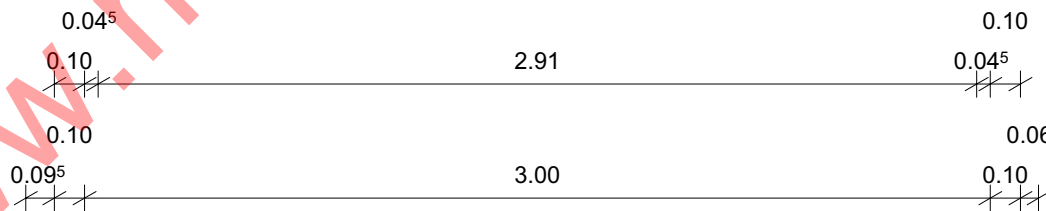
**Wandnr.: Wand-02** M : 1 : 25.00

**SEMA Holzbauprogramme**  
<http://www.sema-software.de>

26  
25  
24  
23  
22  
21  
20  
19  
18  
17  
16  
15  
14  
13  
12  
11  
10  
9  
8  
7  
6  
5  
4  
3  
2  
1



ENR:17 Sockelbohle, 56 mm hoch



Wand-03

ENR	STK	Länge	Bemerkung
17	1	3,200	
18	17	3,200	
19	1	3,355	Giebel-03
20	1	3,163	Giebel-03
21	1	2,735	Giebel-03
22	1	2,235	Giebel-03
23	1	1,637	Giebel-03
24	1	1,410	Giebel-03
25	1	1,113	Giebel-03
26	1	0,660	Giebel-03

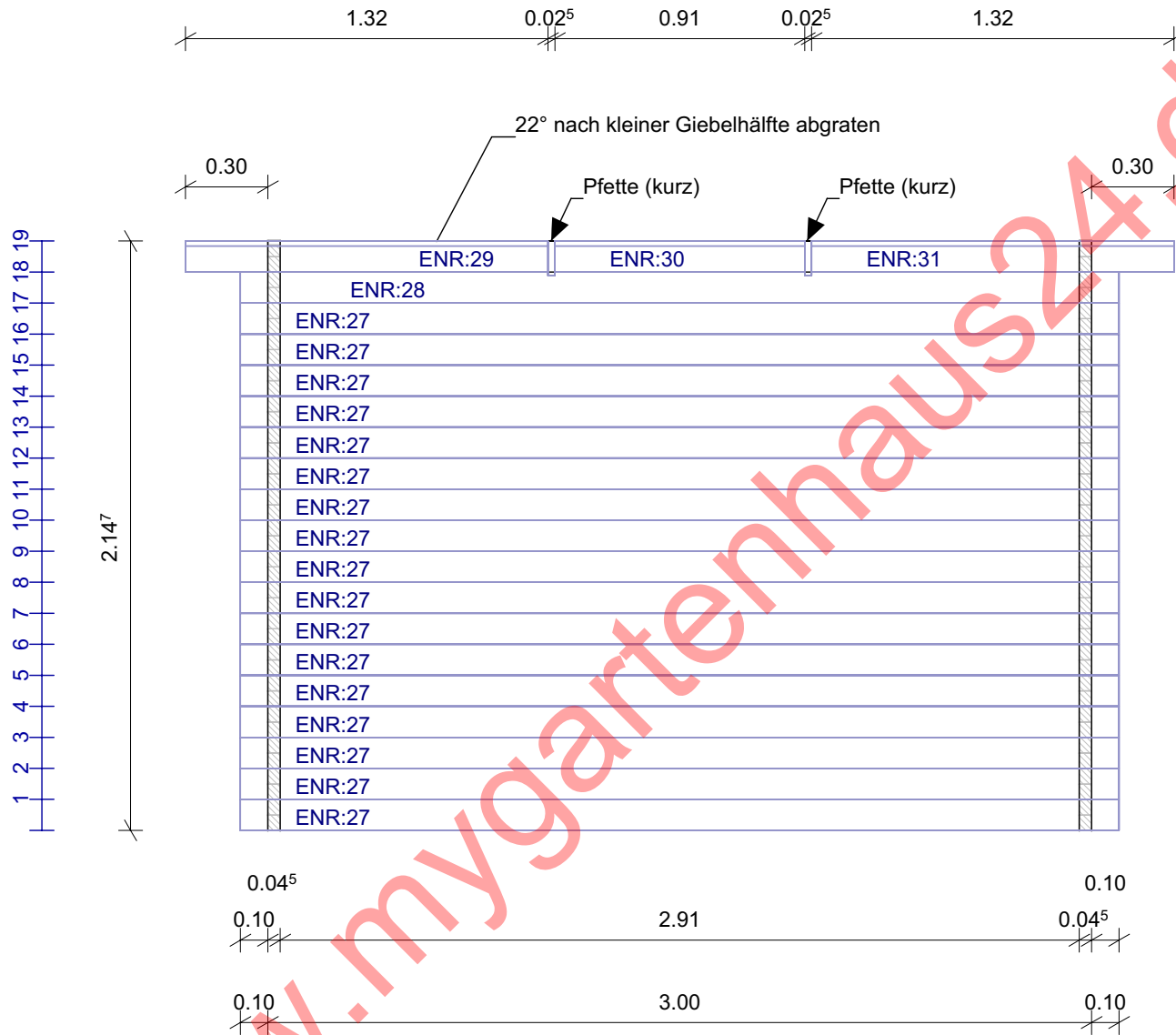
**JOBEGA GmbH**  
 Bauersheimer Weg 7  
 D-17098 Friedland  
 Tel.: 039601 - 28016 Fax.: 039601 - 28021  
 E-Mail: jobega.friedland@t-online.de

**HOLZSYSTEMBAU RISS LINKS 21.04.2008**

BV : BBH NAUTIC 30-30; 45 mm BB  
 Ort :  
 Kunde :  
 Bearb. : Mario Reiche

**Wandnr.: Wand-03** M : 1 : 25.00

**SEMA**  
<http://www.sema-software.de>  
**Holzbauprogramme**



Wand-04

ENR	STK	Länge	Bemerkung
27	17	3,200	
28	1	3,200	
29	1	1,320	
30	1	0,910	
31	1	1,320	

**JOBEGA GmbH**

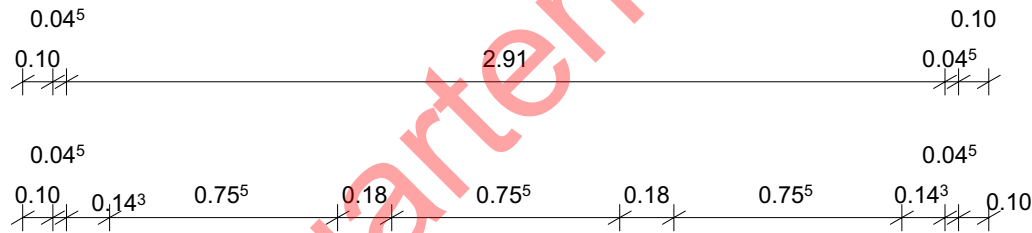
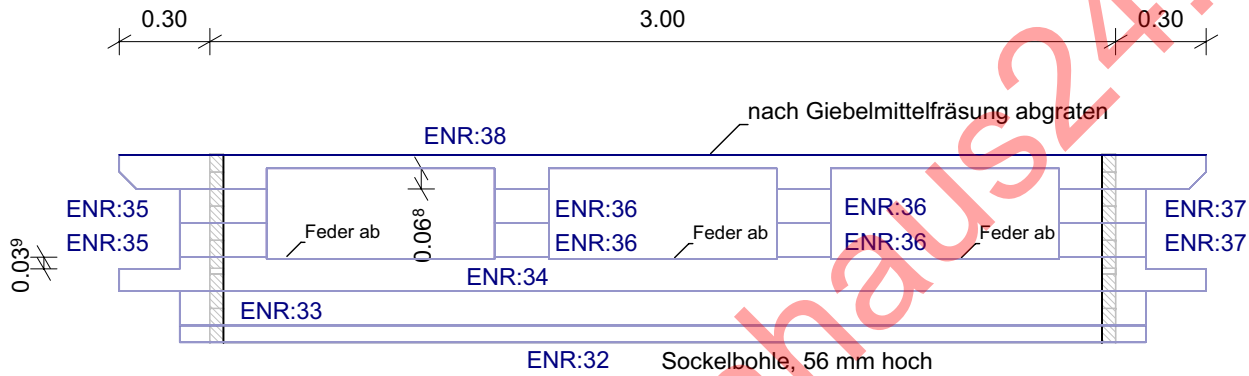
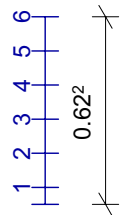
Bauersheimer Weg 7  
 D-17098 Friedland  
 Tel.: 039601 - 28016 Fax.: 039601 - 28021  
 E-Mail: jobega.friedland@t-online.de

**HOLZSYSTEMBAU RISS LINKS 21.04.2008**

BV : BBH NAUTIC 30-30; 45 mm BB  
 Ort :  
 Kunde :  
 Bearb. : Mario Reiche

Wandnr.: Wand-04

M : 1 : 25.00



Wand-05

**JOBEGA GmbH**

Bauersheimer Weg 7  
 D-17098 Friedland  
 Tel.: 039601 - 28016 Fax.: 039601 - 28021  
 E-Mail: jobega.friedland@t-online.de

**HOLZSYSTEMBAU RISS LINKS 21.04.2008**

BV : BBH NAUTIC 30-30; 45 mm BB  
 Ort :  
 Kunde :  
 Bearb. : Mario Reiche

**Wandnr.: Wand-05**

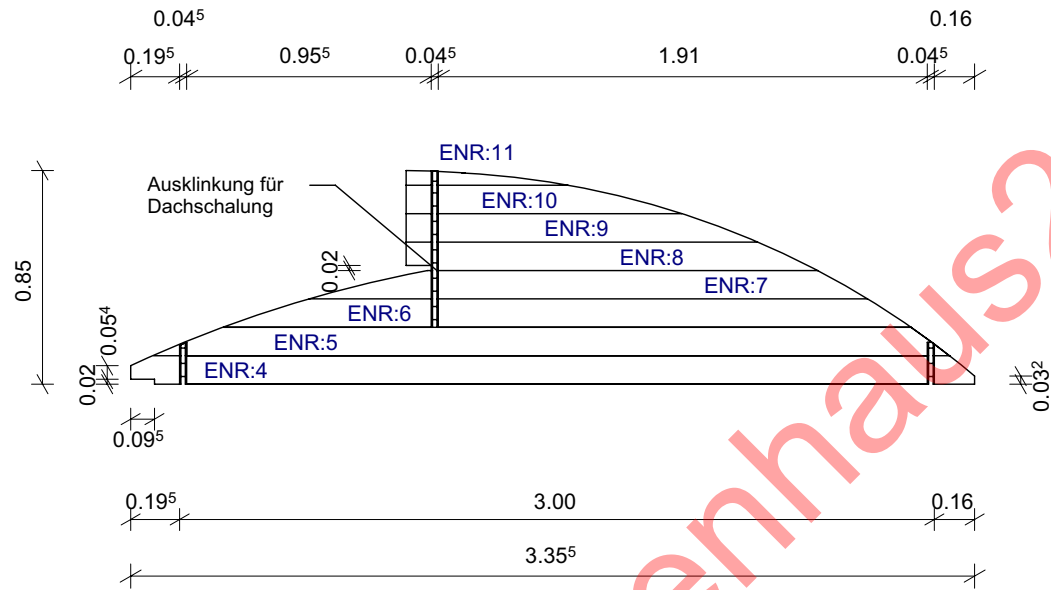
M : 1 : 25.00



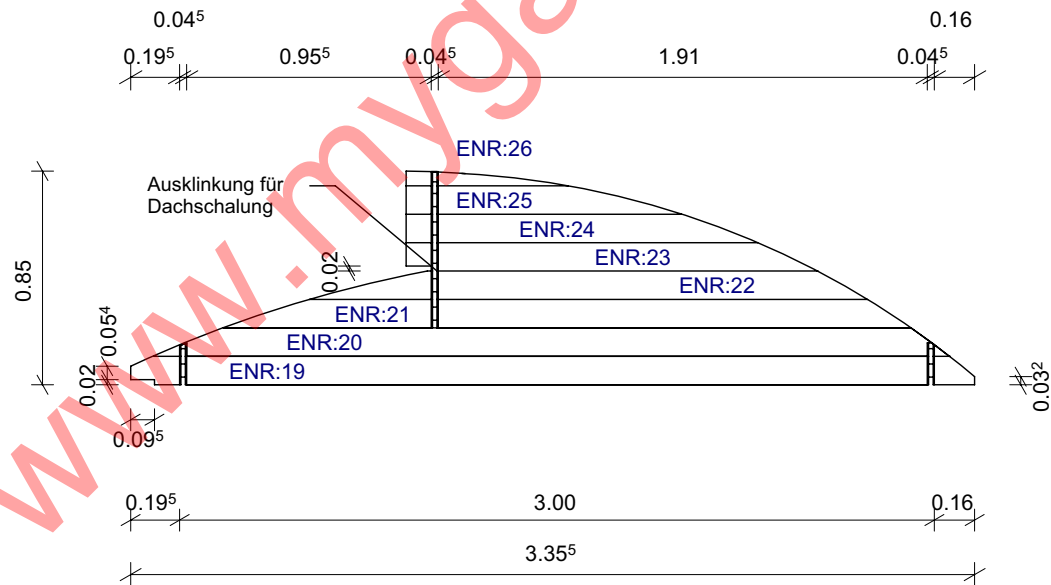
ENR	STK	Länge	Bemerkung
32	1	3,200	Sockelbohle
33	1	3,200	
34	1	3,600	
35	2	0,288	
36	4	0,180	
37	2	0,288	
38	1	3,600	



Giebel, Wand-01



Giebel, Wand-03



**Bernd Jorkisch GmbH & Co. KG**

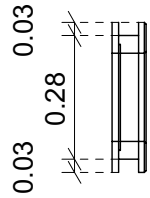
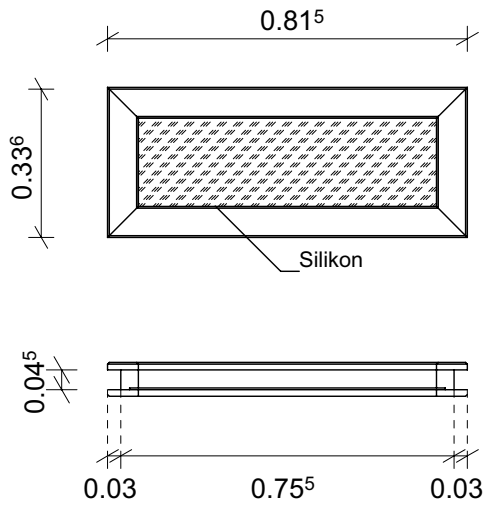
Hoken 15-19  
D-24635 Daldorf  
Tel.: (04328) 178-0  
e-mail: info@jorkisch.de  
www.jorkisch.de

Giebel **21.04.2008**

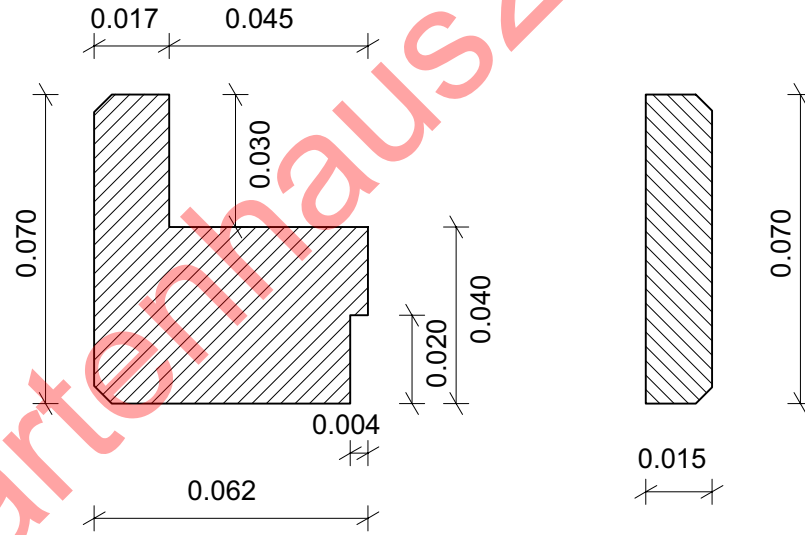
BV : BBH NAUTIC 30-30; 45 mm BB  
Ort :  
Kunde :  
Bearb. : Mario Reiche

M : 1 : 30.00

Ansichten



Profil



Scheibe: 710 x 235 mm

3 Stück Oberlichtfenster 815 x 336 mm

**Bernd Jorkisch GmbH & Co. KG**

Hoken 15-19  
D-24635 Daldorf  
Tel.: (04328) 178-0  
e-mail: info@jorkisch.de  
www.jorkisch.de

Oberlichtfenster

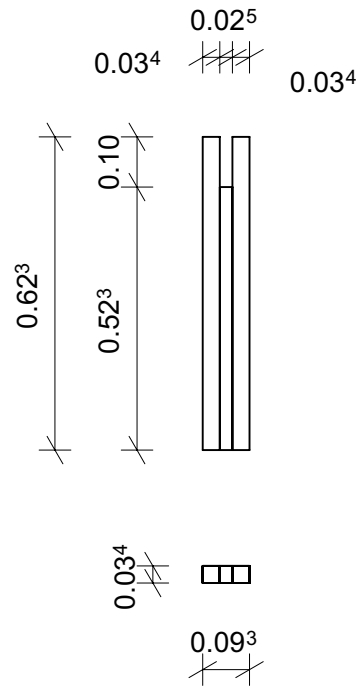
21.04.2008

BV : BBH NAUTIC 30-30; 45 mm BB  
Ort :  
Kunde :  
Bearb. : Mario Reiche

M : 1 : 17.09

**Pfettenauflager, Oberlicht**

2 Stück: 34 x 93 x 623 mm

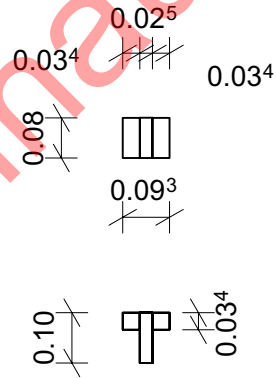


3-D



**Pfettenstummel, Oberlicht**

2 Stück: 34 x 100 x 80 mm

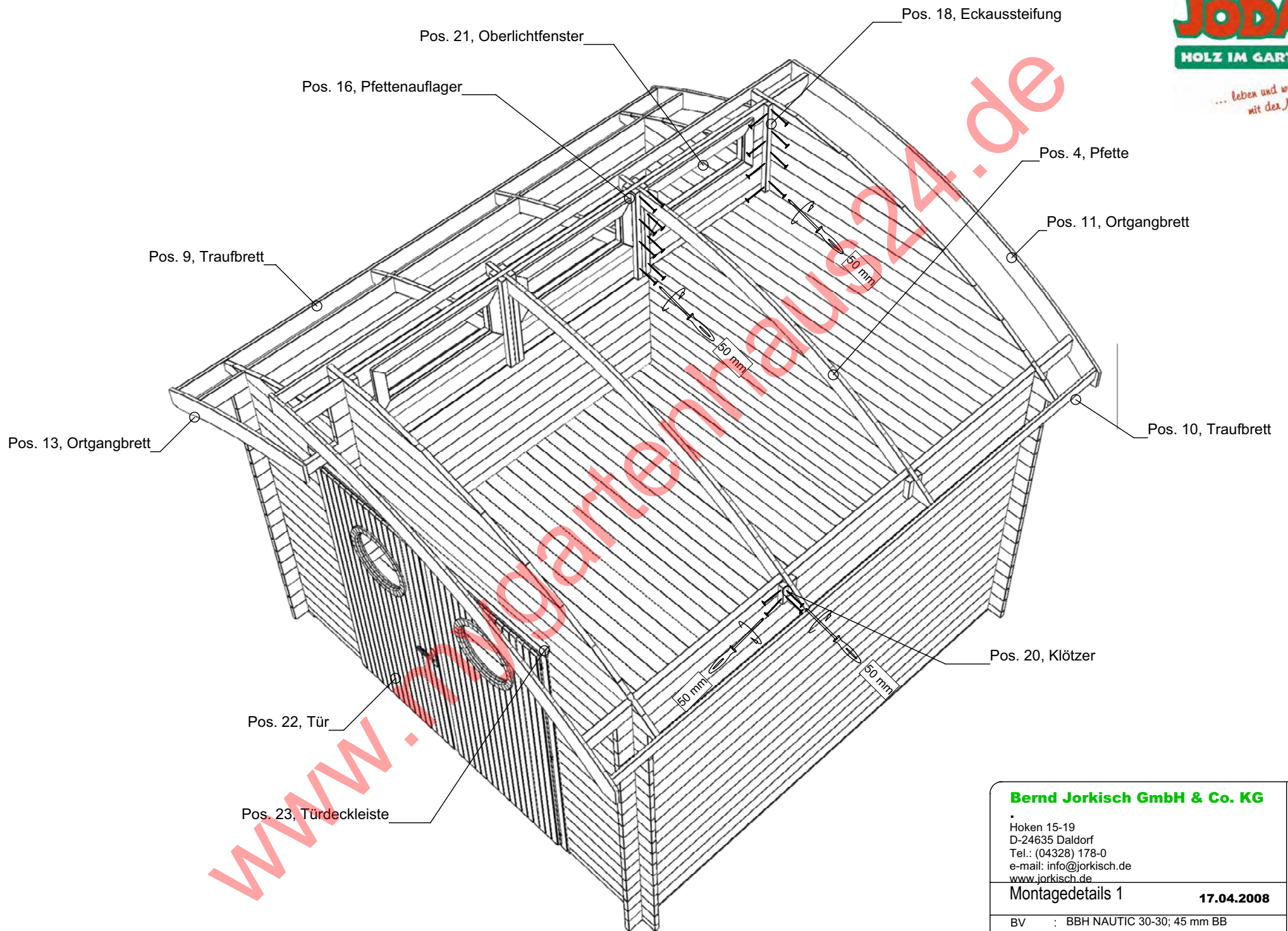


3-D



www.mygartenhaus24.de

<b>Bernd Jorkisch GmbH &amp; Co. KG</b>		Kein Text zugewiesen...	<b>Holzbauprogramme</b>
Hoken 15-19 D-24635 Daldorf Tel.: (04328) 178-0 e-mail: info@jorkisch.de www.jorkisch.de			
Pfettenstummel, -auflager		16.04.2008	
BV	: BBH NAUTIC 30-30; 45 mm BB		
Ort	:		
Kunde	:		
Bearb.	: Mario Reiche		
		<b>M : 1 : 15.00</b>	



**Bernd Jorkisch GmbH & Co. KG**

•  
Hoken 15-19  
D-24635 Daldorf  
Tel.: (04328) 178-0  
e-mail: info@jorkisch.de  
www.jorkisch.de

**Montagedetails 1**

**17.04.2008**

BV : BBH NAUTIC 30-30; 45 mm BB  
Ort :  
Kunde :  
Bearb. : Mario Reiche

**M : 1 : 25.01**

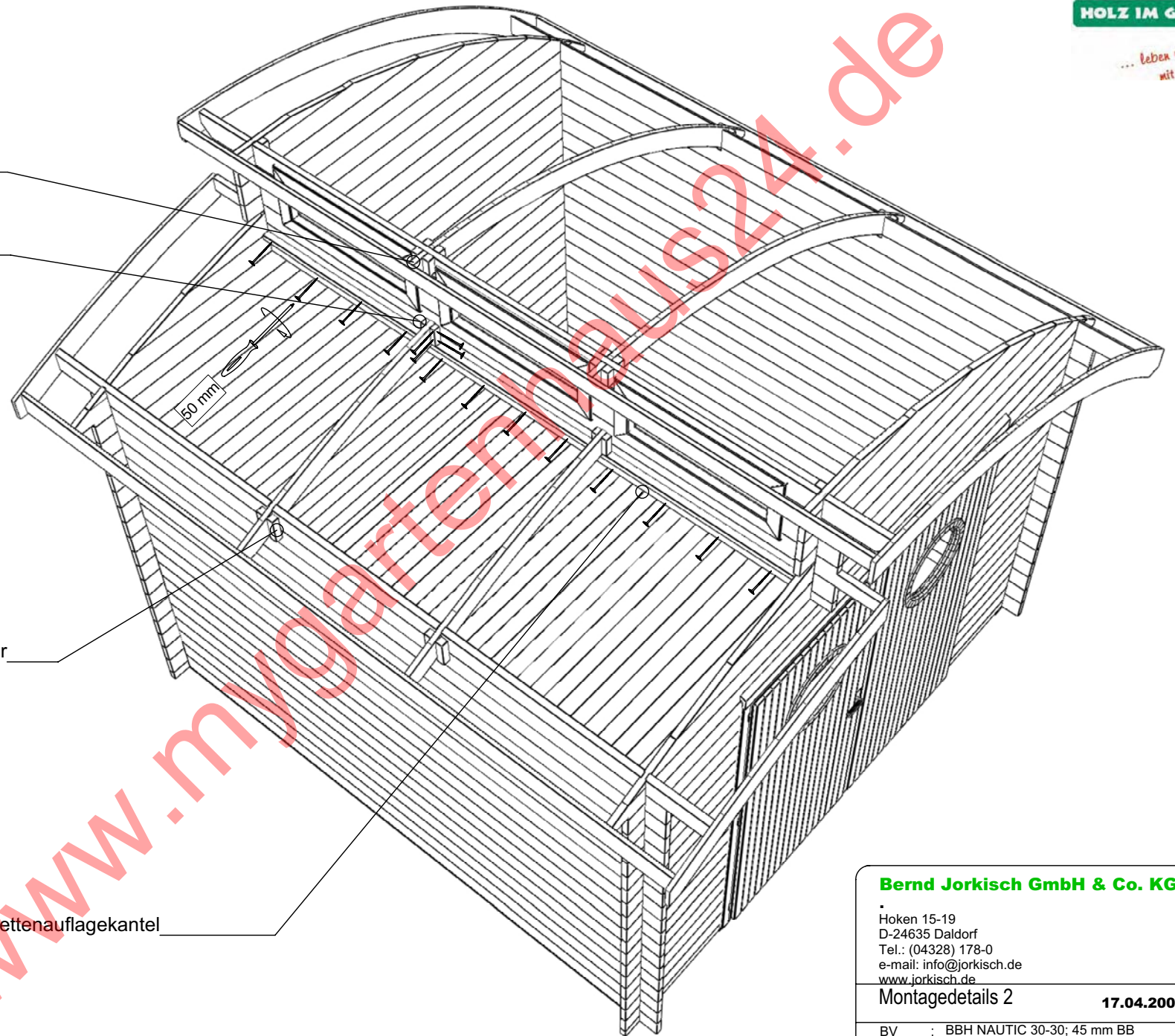


Pos. 17, Pfettenstummel

Pos. 20, Klötzer

Pos. 20, Klötzer

Pos. 19, Pfettenauflegekantel



www.mygardenhaus24.de

**Bernd Jorkisch GmbH & Co. KG**

Hoken 15-19  
D-24635 Daldorf  
Tel.: (04328) 178-0  
e-mail: info@jorkisch.de  
www.jorkisch.de

Montagedetails 2

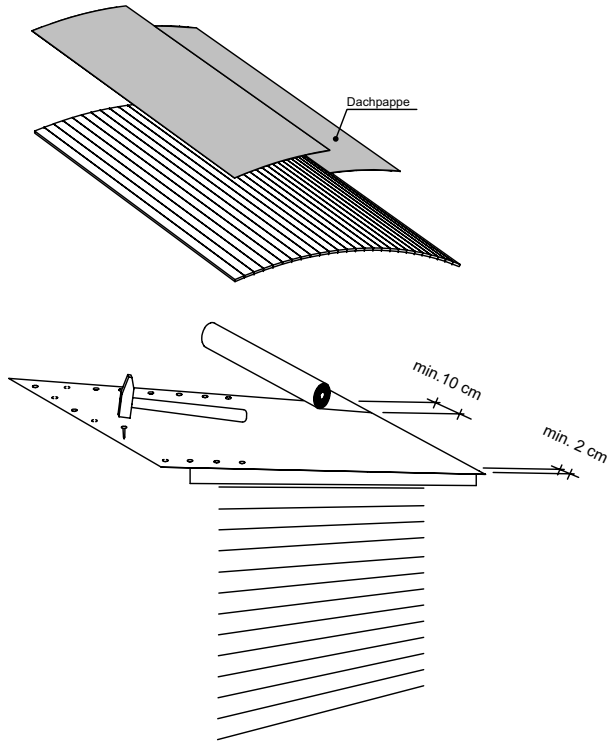
17.04.2008

BV : BBH NAUTIC 30-30; 45 mm BB  
Ort :  
Kunde :  
Bearb. : Mario Reiche

M : 1 : 22.23



## Ersteindeckung mit Dachpappe



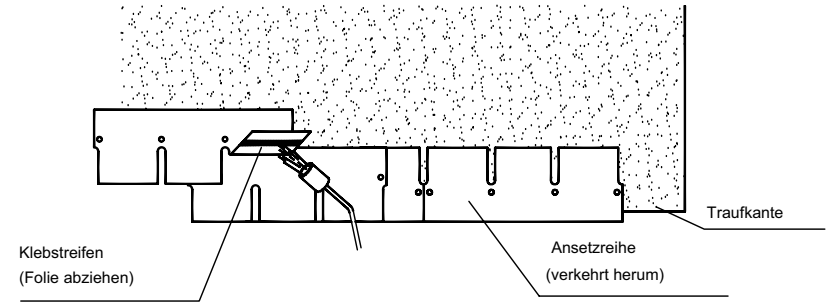
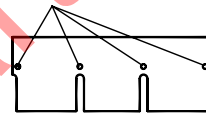
JODA liefert zu jedem Haus Dachpappe mit. Diese ist nur als Ersteindeckung vorgesehen.  
Wir weisen darauf hin, dass auf diese Deckung eine 2. Lage Dachpappe oder Bitumenschindeln aufzubringen ist, um die Dichtheit des Daches zu gewährleisten.  
Mit dem Verlegen der mitgelieferten Pappe wird an der Traufseite begonnen.  
An Giebel- u. Traufseite muß die Pappe ca. 2 cm überstehen, damit das Wasser abtropfen kann und nicht unter die Pappe kriecht. Die Überlappung der einzelnen Bahnen muss mindestens 10 cm betragen. Genagelt wird im Abstand von mindestens 15 cm.

## Schindeleindeckung

Von JODA können Sie gegen Aufpreis auch Bitumenschindeln in den Farben Rot, Grün oder Anthrazit erhalten. Die Schindeln werden auf die Dachpappe genagelt. Das folgende Schema veranschaulicht die Verlegung. Beachten Sie, dass an der Traufseite mit einer verkehrt herum (Auskerbungen zum First zeigend) gelegten Schindelreihe begonnen wird. Darauf wird dann erst die eigentliche Deckung gebracht.

### Verlegung

4 Befestigungspunkte  
(verz. Breitkopfnägeln)



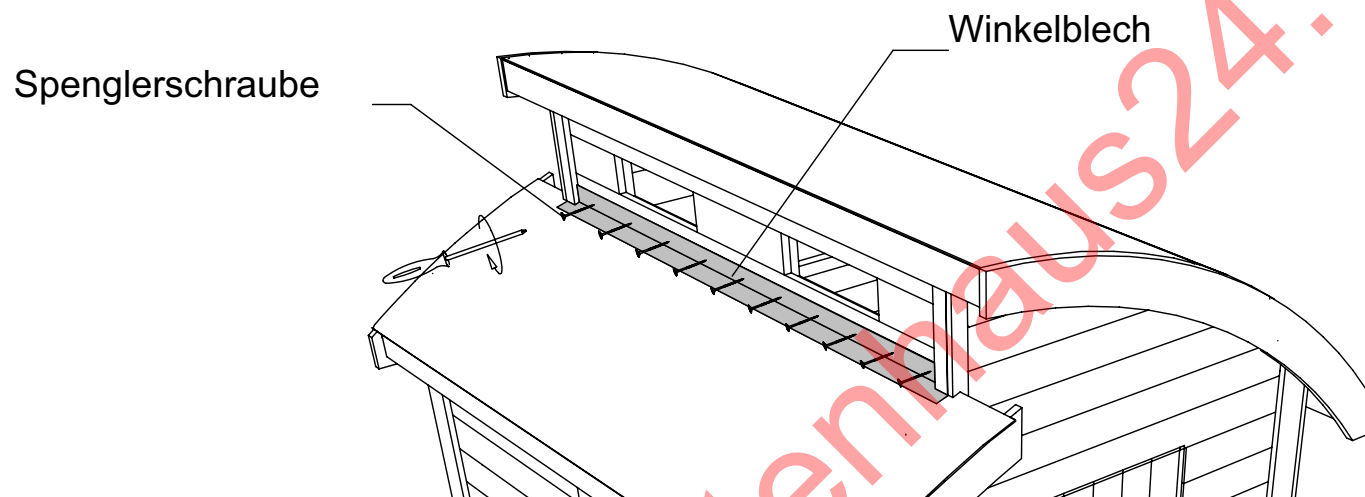
### Bernd Jorkisch GmbH & Co. KG

Hoken 15-19  
D-24635 Daldorf  
Tel.: (04328) 178-0  
e-mail: info@jorkisch.de  
www.jorkisch.de

Dacheindeckung **08.04.2008**

BV : BBH NAUTIC 30-30; 45 mm BB  
Ort :  
Kunde :  
Bearb. : Mario Reiche

M : 1 : 60.00



Das Winkelblech ist auf der Dacheindeckung zu verlegen.  
Wir empfehlen, die obere Kante zusätzlich mit Silikon abzudichten.

www.mylgartenmaus24.de

**Bernd Jorkisch GmbH & Co. KG**

Hoken 15-19  
D-24635 Daldorf  
Tel.: (04328) 178-0  
e-mail: info@jorkisch.de  
www.jorkisch.de

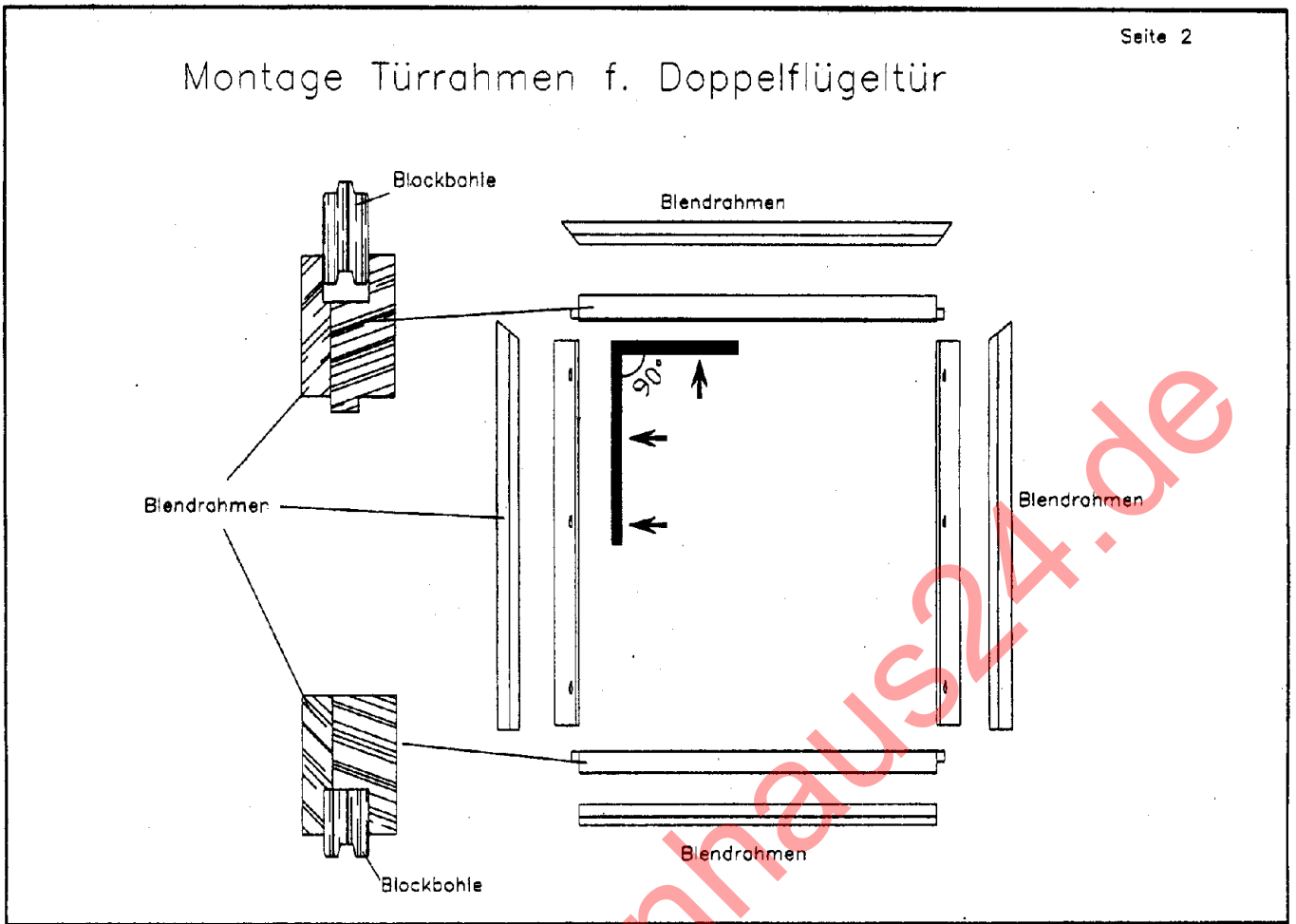
Winkelblech

16.04.2008

BV : BBH NAUTIC 30-30; 45 mm BB  
Ort :  
Kunde :  
Bearb. : Mario Reiche

M : 1 : 20.00

# Montage Türrahmen f. Doppelflügeltür



# Montage Türrahmen f. Doppelflügeltür

