

Montageanleitung Carport

MyPort 7



Inhaltsverzeichnis

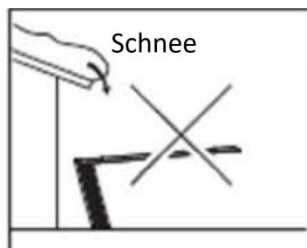
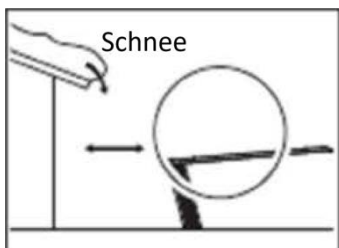
1.) HINWEISE FÜR DIE MONTAGE	3
2.) VORSICHTSMAßNAHMEN BEIM AUFBAU	4
3.) MAßZEICHNUNGEN	5
4.) STÜCKLISTE	5
5.) MONTAGEABLAUF	8
5.1) Fundamente erstellen	9
5.2) Bodenträger positionieren	9
5.3) Fundamente mit Beton füllen	10
5.4) Montage Seitenprofile	10
5.5) Montage Hinteres Querprofil & Regenrinne	14
5.6) Montage Querträger.....	15
5.7) Montage Vorderes Querprofil.....	16
5.8) Montage Längsträger.....	17
5.9) Montage Profilabdeckung	18
5.10) Montage Polycarbonat Dachplatten	18
5.11) Montage Eckabdeckungen.....	19
5.12) Montage Abdeckung Querprofil hinten.....	20
5.13) Montage Trägerverkleidung & Regenrohrabdeckung hinten	20
5.14) Montage Regenrohr	21
5.15) Montage Regenrohrabdeckung.....	22
6.) ANHANG	23
6.1) Reinigungsempfehlungen für Polycarbonat.....	23
6.2) Abdichtmaterial	23

1.) HINWEISE FÜR DIE MONTAGE

1. Vor Aufstellung des Carports ist die jeweils gültige Landesbauordnung zu beachten!
2. Betongüte der Fundamente: C25/30, Expositionsclassen für Bewehrungskorrosion und Betonangriff sind vom jeweiligen Standort abhängig und zu berücksichtigen.
3. Die Hinweise, die sich in dieser Aufbauanleitung befinden, sind wichtige Informationen, die sicherstellen sollen, dass dieses Produkt zuverlässig und sicher seine Funktion erfüllt. Bitte befolgen Sie daher beim Aufbau des Carports die nachkommenden Hinweise!

Achtung!	<p>Wenn das Produkt unsachgemäß aufgebaut wird, besteht Verletzungsgefahr für den Nutzer oder die Möglichkeit, dass das Produkt beschädigt wird. Ein beschädigtes Produkt kann zu Verletzungen führen.</p> <p>Eine Übersicht zu den Sicherheitshinweisen bildet der folgende Abschnitt. Bitte lesen Sie ihn sorgfältig, um Beschädigungen oder Verletzungen zu vermeiden!</p>
-----------------	--

4. Der Carport ist ein Unterstellplatz für einen PKW. Bitte verändern bzw. erweitern Sie ihn nicht, um ihn als Lagerhalle, Freizeit- oder Wohnraum zu nutzen.
5. Dieses Produkt wurde für allgemeine Umweltbedingungen entworfen. Der Carport kann in Regionen der entsprechenden Schneelastzone aufgestellt werden. Stellen Sie den Carport nicht in Gebieten mit sehr starken Schneefällen auf.
6. Stellen Sie den Carport nicht an einer Stelle auf, an der er direkt von Dachlawinen getroffen werden kann. Herabstürzende Schneemassen können den Carport beschädigen.
13. Verwenden Sie das Dichtmittel wie angegeben.
14. Verwenden Sie keine Zuschlagstoffe für den Beton, welche Korrosion hervorrufen könnten.
15. Stellen Sie sicher, dass der Platz, an dem der Carport aufgestellt werden soll, eben ist und die Pfosten im richtigen Winkel ausgerichtet werden. Andernfalls kann die Konstruktion beeinträchtigt werden.
16. Befolgen Sie die Aufbauanleitung und stellen Sie sicher, dass alle Schrauben und Muttern fest angezogen sind.



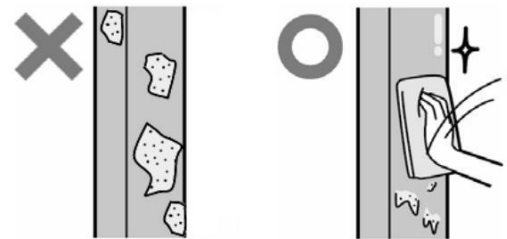
7. Stellen Sie den Carport an einer Stelle auf, an der er durch eine Mauer, Hauswand o.ä. vor starkem Wind geschützt ist. Der Frontrahmen sollte dabei dem Gebäude zugewandt sein, um die Auswirkungen von starkem Wind zu reduzieren.
8. Der Carport ist für den Aufbau zu ebener Erde vorgesehen. Bitte stellen Sie den Carport nicht auf Dachterrassen oder ähnlichen Aufbauten auf.
9. Stellen Sie den Carport nicht an steil abfallenden Hängen auf.
10. Beachten Sie, dass die Pfosten so positioniert werden, dass unterirdische Leitungen (Wasserleitungen, Erdkabel etc.) nicht beschädigt werden.
11. Der Aufbau sollte von Fachleuten vorgenommen werden.
12. Nehmen Sie keine Veränderungen am Carport vor, sofern diese nicht durch unsere Hinweise gestattet sind. (Montieren Sie keine weiteren Dachaufbauten oder fügen Sie keine Wände hinzu, um einen geschlossenen Raum zu schaffen!)
17. Verwenden Sie ausschließlich die angegebenen bzw. optionalen Bauteile für den Carport.
18. Die Fundamente müssen frostfrei gegründet werden und den Angaben der statischen Berechnung entsprechen, bei Änderungen (z.B. Ausführung einer Bodenplatte) ist Bauseitig ein Statiker hinzuzuziehen.
19. Stellen Sie sicher, dass eine Sauberkeitsschicht unterhalb der Fundamente eingebracht wird und somit eine Entwässerung gewährleistet ist. Bohren Sie zudem Entwässerungslöcher von 6 mm Durchmesser, am Fußende der Pfosten. Andernfalls kann sich Wasser in den Pfosten ansammeln, welches bei Gefrierung zu Beschädigungen führen kann.
20. Lassen Sie den Beton der Fundamente gut aushärten (4 bis 7 Tage) und belasten Sie die Pfosten in dieser Zeit nicht bzw. setzen sie keiner Vibration aus.
21. Verwenden Sie keinen Meeressand für die Fundamente, da dieser Salzkorrosion hervorrufen kann.
22. Verwenden Sie keine größeren Bohrer für das Bohren der Entwässerungslöcher, als angegeben.
23. Achten Sie darauf, dass die Aluminiumteile nicht in Kontakt mit anderen Metallen wie Kupfer oder Eisen kommen. Verwenden Sie Isoliermaterialien wie Klebeband sofern nötig. Andernfalls kann es zu Korrosion kommen.

2.) VORSICHTSMAßNAHMEN BEIM AUFBAU

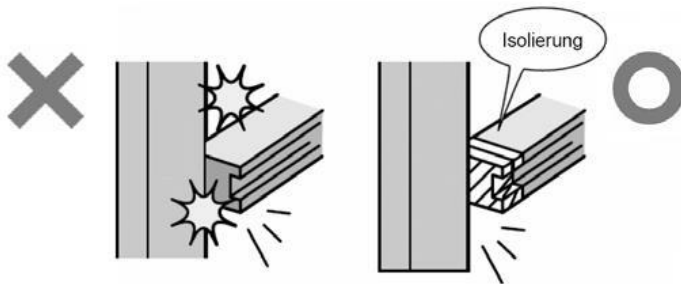
- 1) Verwenden Sie keinen Meersand für die Fundamente, da dieser Salzkorrosion hervorrufen kann. Verwenden Sie keine Zusatz-, Zuschlagstoffe oder Frostschutzmittel die die Aushärtung des Betons beschleunigen, auch das kann zu Korrosion an den Stützen führen



- 2) Wischen Sie Flecken oder Mörtel sofort von der Oberfläche der Aluminiumteile ab, da diese Korrosion verursachen können.



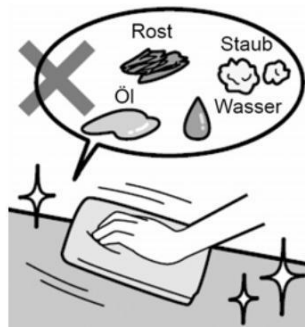
- 3) Achten Sie darauf, dass die Aluminiumteile nicht in Kontakt mit anderen Metallen wie Kupfer oder Eisen kommen. Verwenden Sie Isoliermaterialien o.ä. falls nötig, ansonsten kann es zu Korrosion kommen.



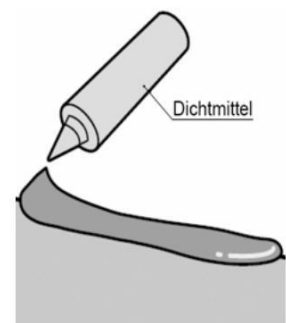
- 4) Stellen Sie sicher, dass eine Sauberkeitsschicht (ca. 5 cm) unter den Fundamenten eingebracht wird und die Entwässerung der Stützen gewährleistet ist. Bohren Sie die Entwässerungslöcher (Ø 6) am Fußende der Pfosten. Sonst kann sich Wasser in den Stützen ansammeln und die Pfosten beschädigen, wenn es gefriert.



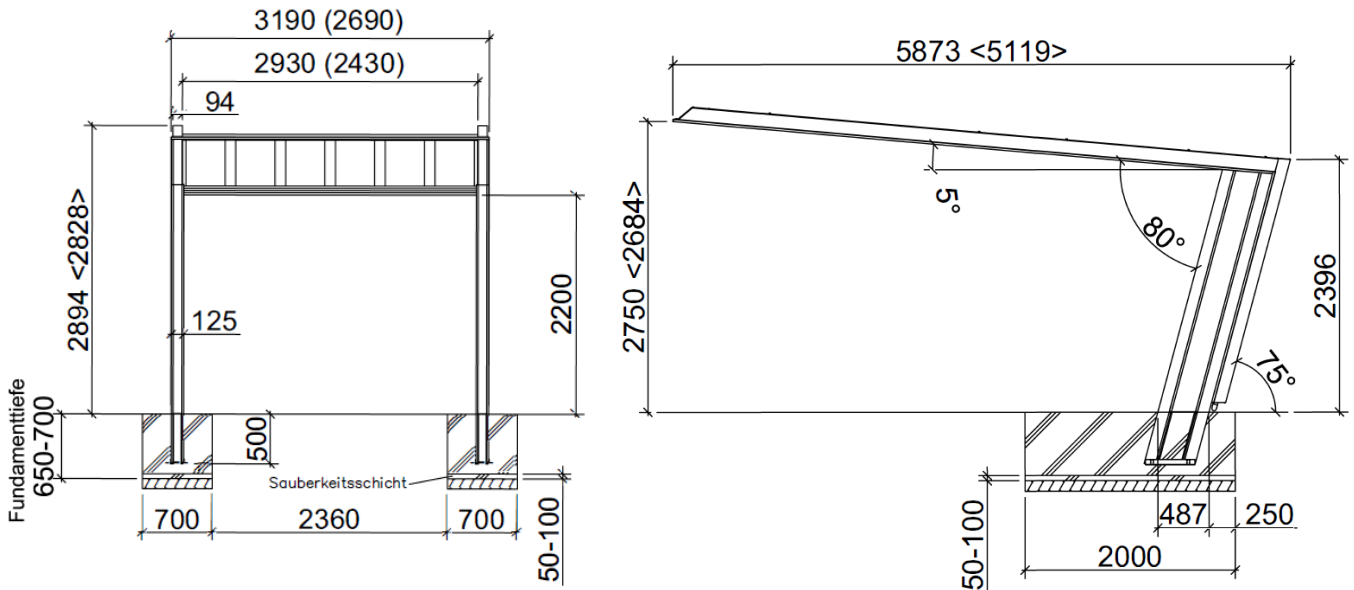
- 5) Reinigen Sie die Oberfläche bevor Sie das Dichtmittel auftragen.



- 6) Verwenden Sie das mitgelieferte Dichtmittel



3.) MAßZEICHNUNGEN



Standard (Sonderbreite XS) <Sonderlänge>






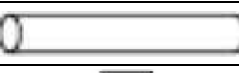




















Standard <Sonderlänge>

Achtung: Vergewissern Sie sich vor Montagebeginn, dass alle in der Stückliste aufgeführten Teile vorhanden sind!











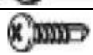
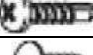
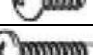
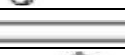


4.) STÜCKLISTE

Modell Nr. (LxBxH)	Paket-Nr.														Gesamt	
2751 (5119x2690x2828)	1	2	7	8	10	11	26	33	37	37	43	47	47	K45	K745	15
2759 (5873x2690x2894)	1	2	7	8	12	13	26	33	39	39	43	47	47	K46	K746	15
3251 (5119x3190x2828)	1	2	7	8	10	11	27	34	37	38	43	47	47	K745	K745	15
3259 (5873x3190x2894)	1	2	7	8	12	13	27	34	39	40	43	47	47	K746	K746	15

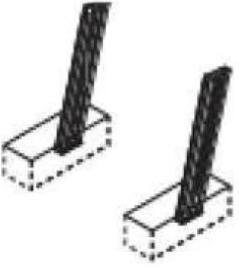
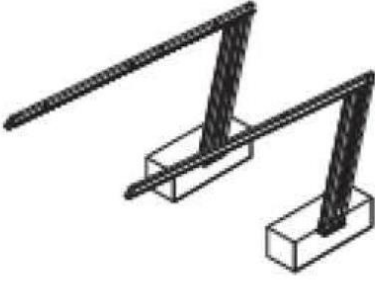
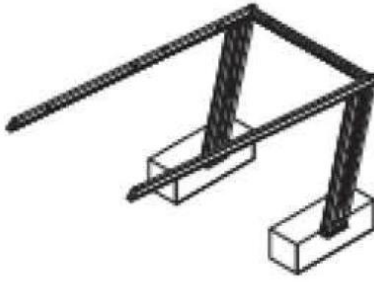
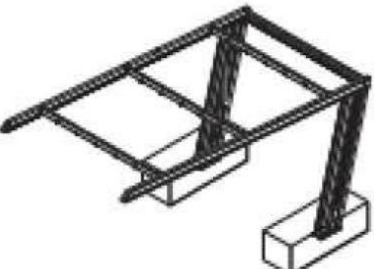
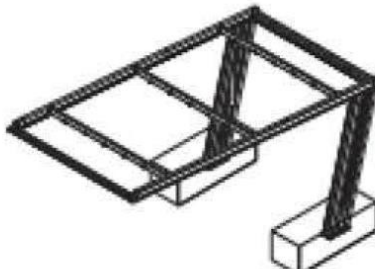
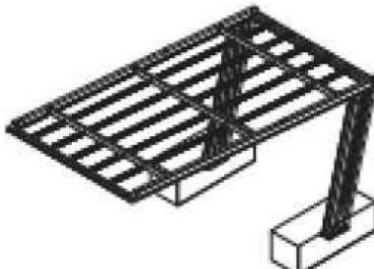
Stückliste					
Paket-Nr.	Inhalt	Bestandteile	Pos.	Bild	Stk.
M7-K1	Bodenträger R	Bodenträger R	1		1
		Schraubabdeckung Bodenträger R	2		1
M7-K2	Bodenträger L	Bodenträger L	3		1
		Schraubabdeckung Bodenträger L	4		1
M7-K7	Trägerverkleidung	Trägerverkleidung R	5		1
		Trägerverkleidung L	6		1
		Schraubabdeckung Vorne R	7		1
		Schraubabdeckung Vorne L	8		1
		Schraubabdeckung Hinten R	9		1
		Schraubabdeckung Hinten L	10		1

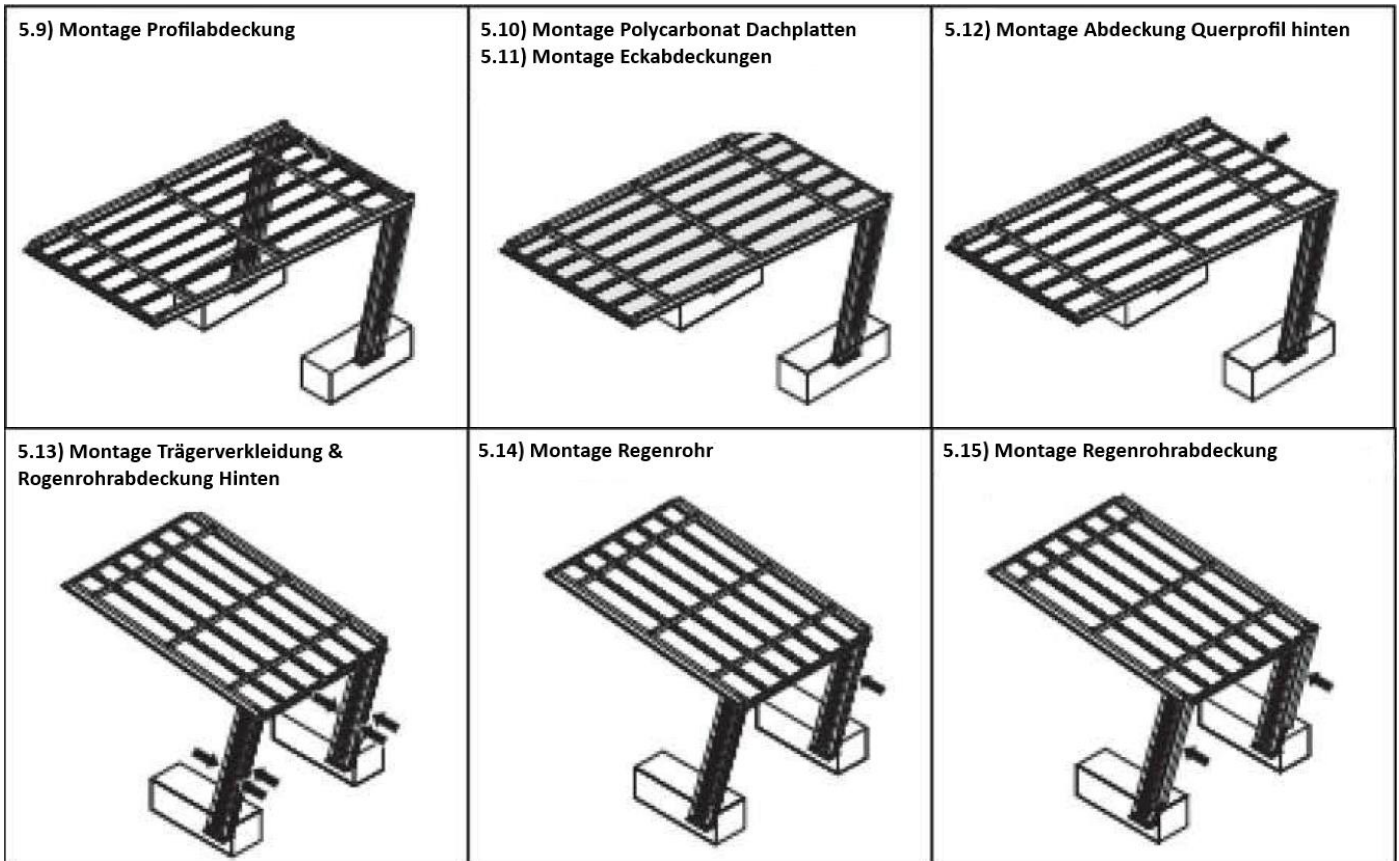
M7-K8	Regenwasserleitung + Abdeckungen	Regenrohrabdeckung Hinten	11		2
		Regenrohrabdeckung R	12		1
		Regenrohrabdeckung L	13		1
		Regenrohr Schraubabdeckung R	14		1
		Regenrohr Schraubabdeckung L	15		1
		Regenrohr (L=2400 & 900)	16		2
M7-K10	Seitenprofil R (51)	Seitenprofil R (51)	17		1
		Abdeckleiste Seitenprofil R (51)	18		1
M7-K11	Seitenprofil L (51)	Seitenprofil L (51)	19		1
		Abdeckleiste Seitenprofil L (51)	20		1
M7-K12	Seitenprofil R (59)	Seitenprofil R (59)	17		1
		Abdeckleiste Seitenprofil R (59)	18		1
M7-K13	Seitenprofil L (59)	Seitenprofil L (59)	19		1
		Abdeckleiste Seitenprofil L (59)	20		1
M7-K26	Querträger (27)	Querträger (27)	21		3
		Längsträgerbeschlag	22		12
M7-K27	Querträger (32)	Querträger (32)	21		3
		Längsträgerbeschlag	22		15
M7-K33	Vorderes & Hinteres Längsprofil + Regenrinne (27)	Vorderes Querprofil (27)	23		1
		Hinteres Querprofil (27)	24		1
		Regenrinne (27)	25		1
		Profilabdeckung (27)	26		1
		Kabelabdeckung (27)	27		1
		Abdeckung Längsträger Hinten (27)	28		1
M7-K34	Vorderes & Hinteres Längsprofil + Regenrinne (32)	Vorderes Querprofil (32)	23		1
		Hinteres Querprofil (32)	24		1

		Regenrinne (32)	25		1
		Profilabdeckung (32)	26		1
		Kabelabdeckung (32)	27		1
		Abdeckung Querprofil Hinten (32)	28		1
M7-K37	Längsträger (51)	Längsträger (51)	29		2
		Abdeckleiste (51)	30		4
M7-K38	Längsträger (51)	Längsträger (51)	29		3
		Abdeckleiste (51)	30		6
M7-K39	Längsträger (59)	Längsträger (59)	29		2
		Abdeckleiste (59)	30		4
M7-K40	Längsträger (59)	Längsträger (59)	29		3
		Abdeckleiste (59)	30		6
M7-K47	Verbindungsstück	Verbindungsstück	31		1
		Trägerbeschlag	32		1
MYP-K45	Polycarbonat Dachplatten (51)	Polycarbonat Dachplatten (51)	33		2
MYP-K745	Polycarbonat Dachplatten (51)	Polycarbonat Dachplatten (51)	33		3
MYP-K46	Polycarbonat Dachplatten (59)	Polycarbonat Dachplatten (59)	33		2
MYP-K746	Polycarbonat Dachplatten (59)	Polycarbonat Dachplatten (59)	33		3
M7-K43	Kleinteile-Box	Vorderer Querprofilbeschlag R	37		1
		Vorderer Querprofilbeschlag L	38		1
		Querträgerbeschlag	39		6
		Querprofilbeschlag	40		2
		Regenrohrabdeckung oben	41		2
		Regenrohrabdeckung unten	42		2
		Eckabdeckung vorderes Querprofil R	43		1
		Eckabdeckung vorderes Querprofil L	44		1

		Dichtleiste	45		9
		Verbindungsrohr	46		1
		Abdeckblech	47		1
		Gummidichtung	48		2
		Rohranschluss	49		1
		Rohrhalter	50		3
		90° Ellbogen	51		1
		Kleber	52		1
		Sechskantschraube M10x35 mit Federscheibe	53		8
		Sechskantschraube M8x25 mit Federscheibe	54		68
		Bohrschraube Ø4x13	55		210
		Bohrschraube Ø4x19	56		4
		Abdichtschraube Ø5x10	57		290
		Blechschaube Ø4x25	58		16
		Bolzen	59		2
		Montageanleitung	60		1

5.) MONTAGEABLAUF

<p>5.1) Fundamente erstellen 5.2) Bodenträger positionieren 5.3) Fundamente mit Beton füllen</p> 	<p>5.4) Montage Seitenprofile</p> 	<p>5.5) Montage Hinteres Querprofil & Dachrinne</p> 
<p>5.6) Montage Querträger</p> 	<p>5.7) Montage Vorderes Querprofil</p> 	<p>5.8) Montage Längsträger</p> 

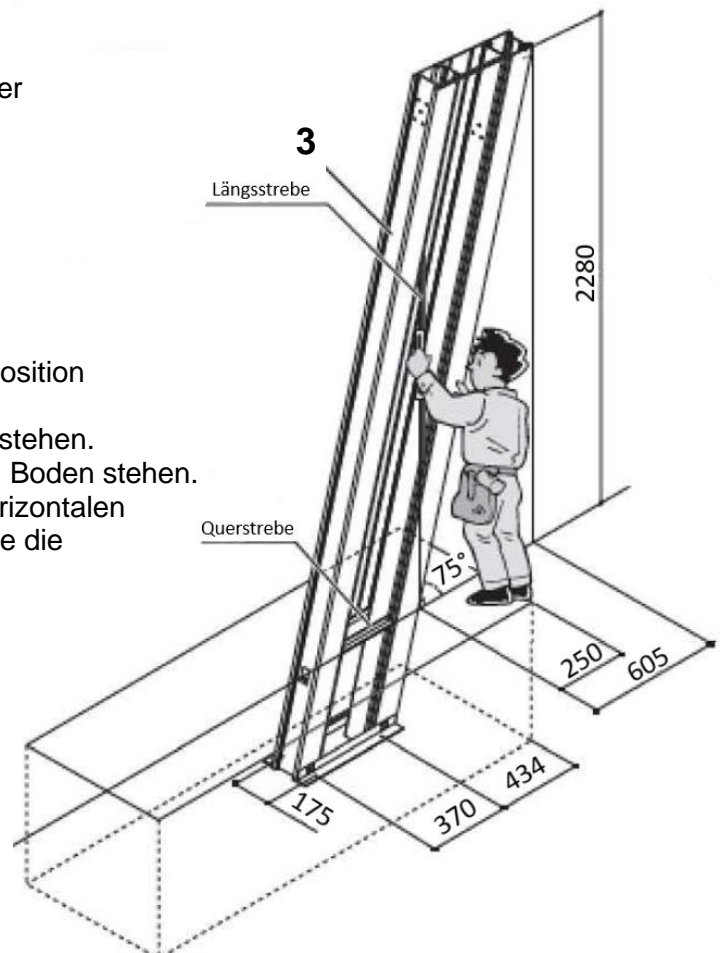


5.1) Fundamente erstellen

- Erstellen Sie die Fundamente wie in der Maßzeichnung (Seite 5) abgebildet.

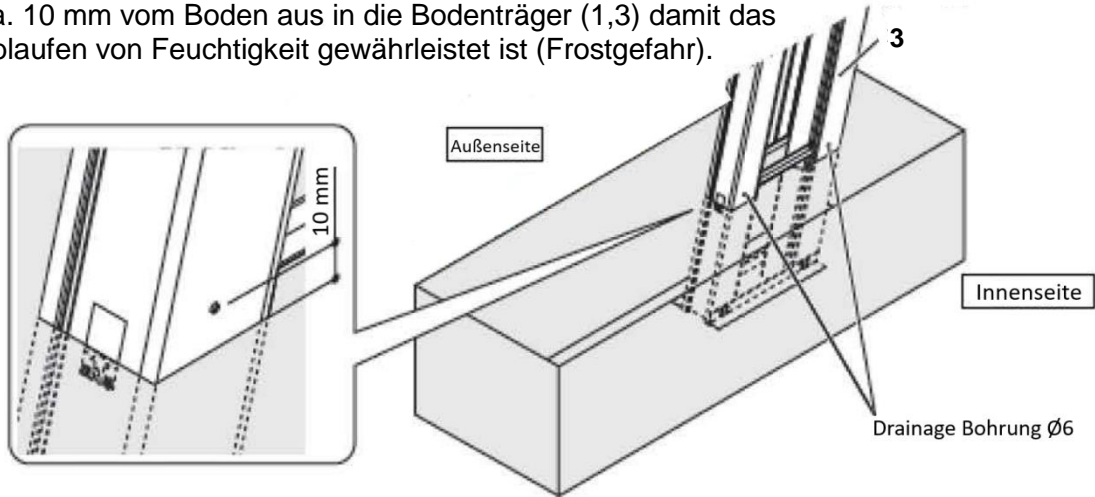
5.2) Bodenträger positionieren

1. Bringen Sie die Bodenträger (1,3) in Position und fixieren Sie diese.
Die Längstrebe muss 90° zum Boden stehen.
Die Querstrebe muss mit 0° eben zum Boden stehen.
2. Kontrollieren Sie die vertikalen und horizontalen Maße sowie die Winkel und passen Sie die Position gegebenenfalls an.



5.3) Fundamente mit Beton füllen

1. Füllen Sie die Fundamente mit Beton (Betongüte siehe Seite 3).
2. Bohren Sie eine Drainage-Bohrung (Ø6 mm) im Abstand von ca. 10 mm vom Boden aus in die Bodenträger (1,3) damit das ablaufen von Feuchtigkeit gewährleistet ist (Frostgefahr).

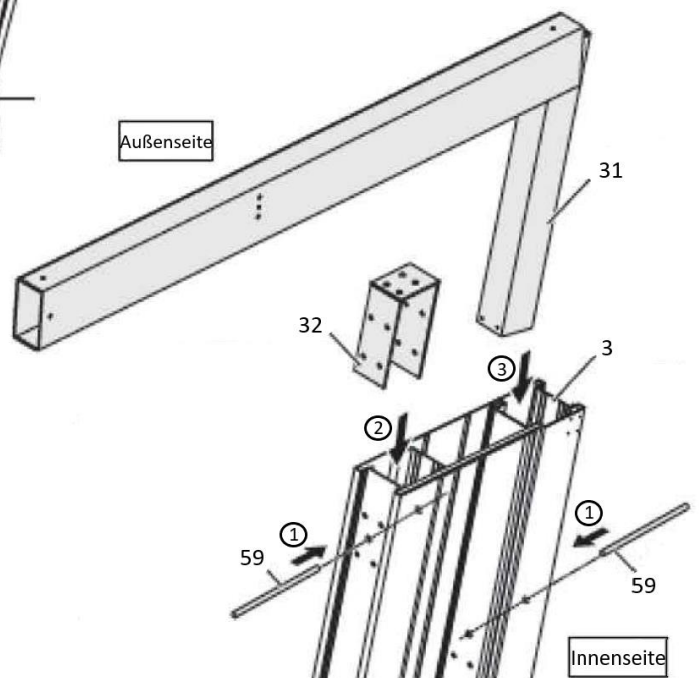
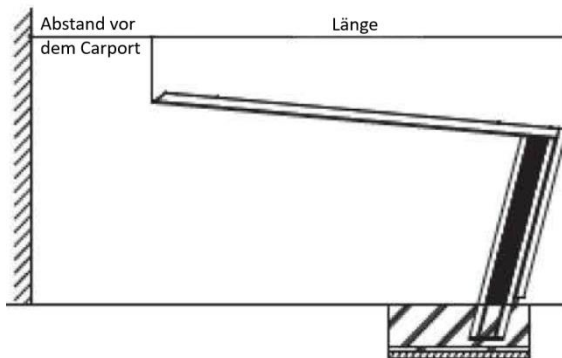


Achtung!

Die Montage darf erst fortgesetzt werden, wenn das Fundament komplett ausgehärtet ist.
Das Fundament sollte einige Tage abgedeckt bleiben.

5.4) Montage Seitenprofile

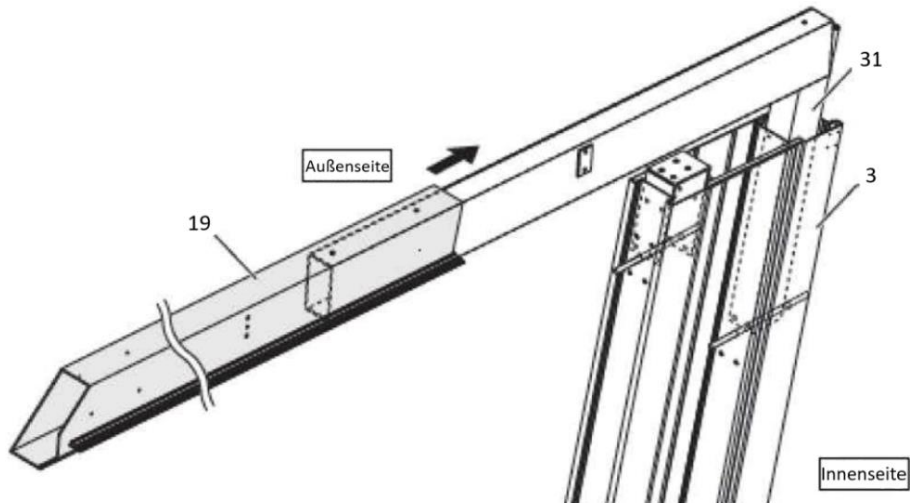
- Prüfen Sie ob der Abstand vor dem Carport **größer als 2100 mm ist oder nicht.**



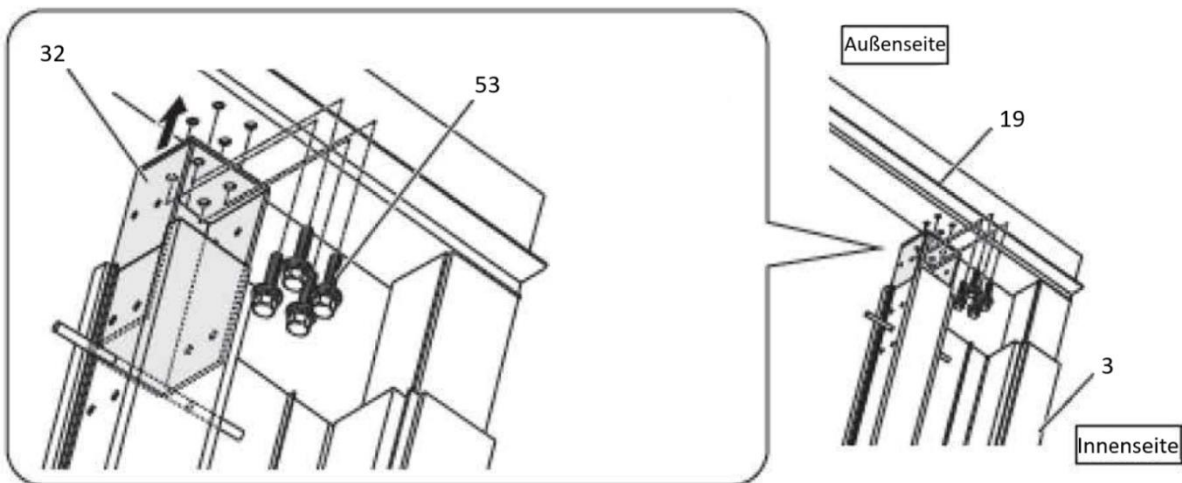
Wenn der Abstand vor dem Carport größer als 2100 mm ist:

1. Stecken Sie die Bolzen (59) wie rechts abgebildet in die Bodenträger (1,2).
2. Stecken Sie die Trägerbeschläge (32) und die Verbindungsstücke (31) in die Bodenträger (1,2).

3. Schieben Sie die Seitenprofile (17,19) auf die Verbindungsstücke (31).

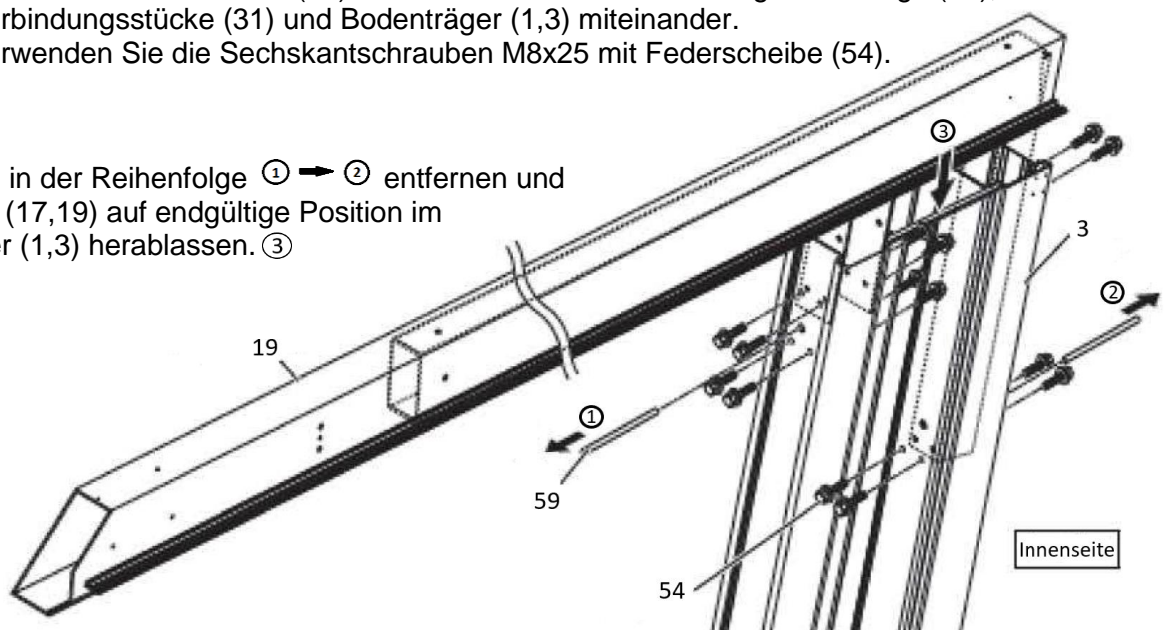


4. Verschrauben Sie die Trägerbeschläge (32), Seitenprofile (17,19) und Verbindungsstücke (31) miteinander. Verwenden Sie die Sechskantschrauben M10x35 mit Federscheibe (53).

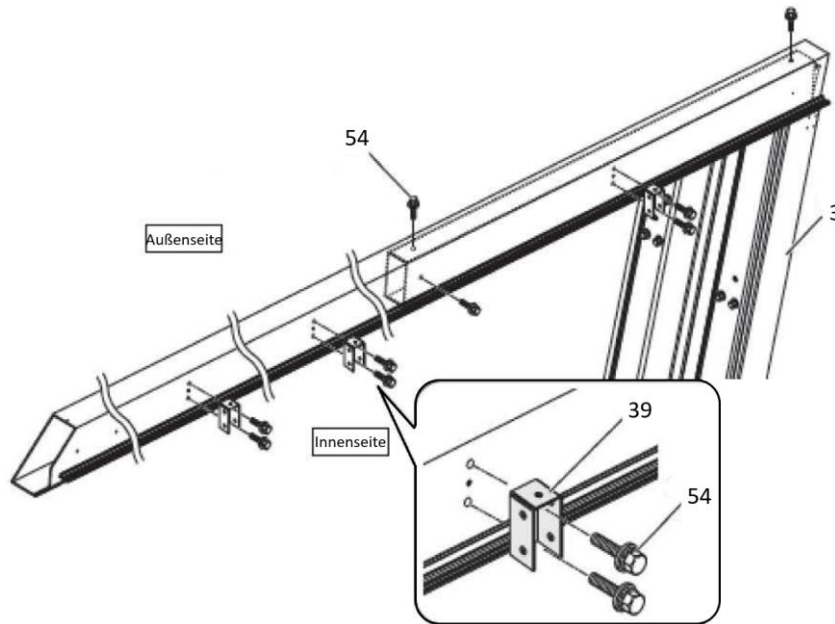


5. Entfernen Sie die Bolzen (59)* und verschrauben Sie die Trägerbeschläge (32), Verbindungsstücke (31) und Bodenträger (1,3) miteinander. Verwenden Sie die Sechskantschrauben M8x25 mit Federscheibe (54).

* Bolzen (59) in der Reihenfolge ① → ② entfernen und Seitenprofil (17,19) auf endgültige Position im Bodenträger (1,3) herablassen. ③

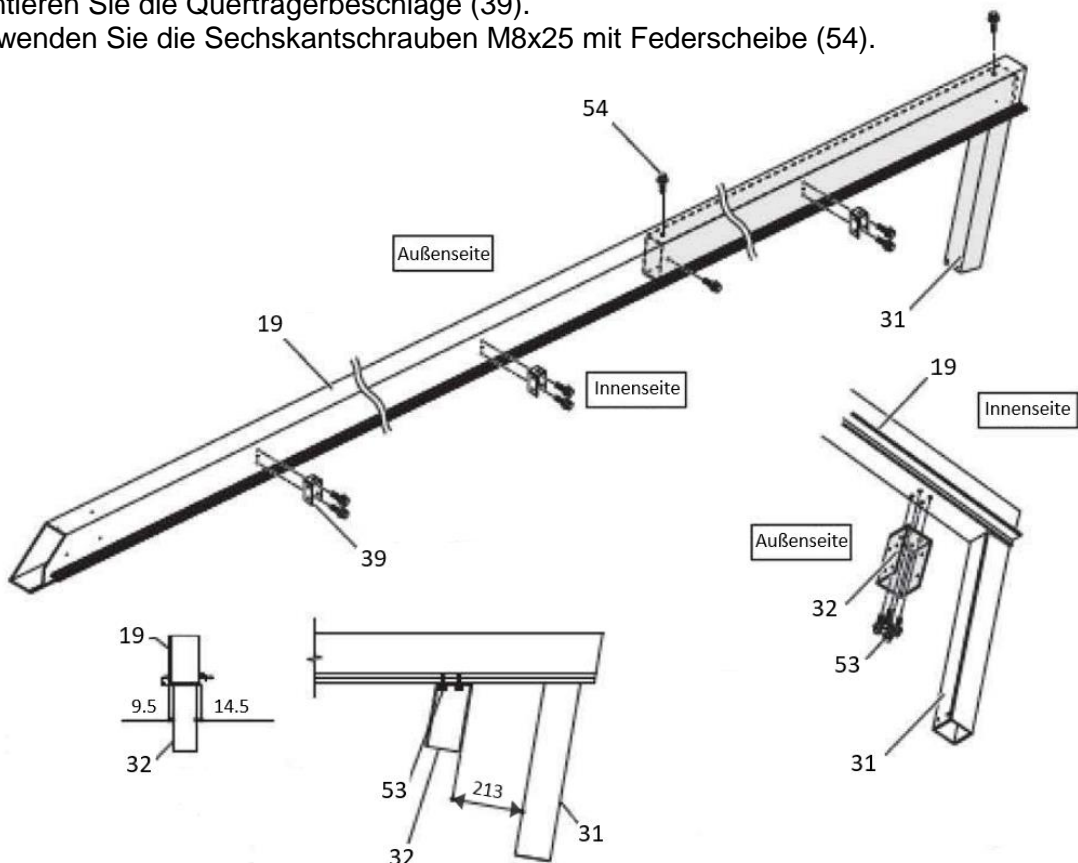


6. Montieren Sie die Querträgerbeschläge (39).
7. Verschrauben Sie die Seitenprofile (17,19) mit den Verbindungsstücken (31).
Verwenden Sie für 6. und 7. die Sechskantschrauben M8x25 mit Federscheibe (54).

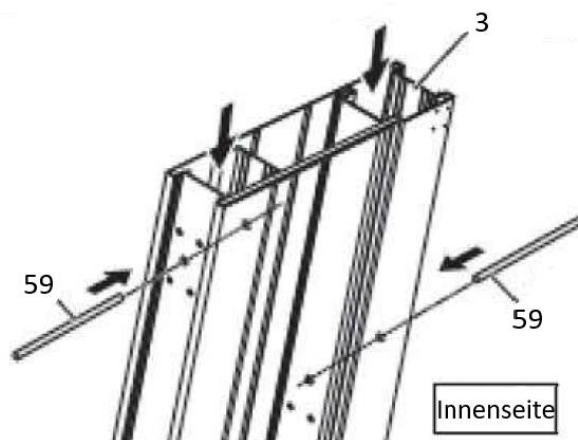


Wenn der Abstand vor dem Carport kleiner als 2100 mm ist:

1. Schieben Sie die Seitenprofile (17,19) auf die Verbindungsstücke (31) und verschrauben Sie sie mit den Sechskantschrauben M8x25 mit Federscheibe (54).
2. Montieren Sie die Trägerbeschläge (32), wobei die Schrauben zuerst nur leicht angezogen werden sollten um die Position im Bodenträger (1,3) anpassen zu können. Verwenden Sie die Sechskantschrauben M10x35 mit Federscheibe (53).
3. Montieren Sie die Querträgerbeschläge (39).
Verwenden Sie die Sechskantschrauben M8x25 mit Federscheibe (54).

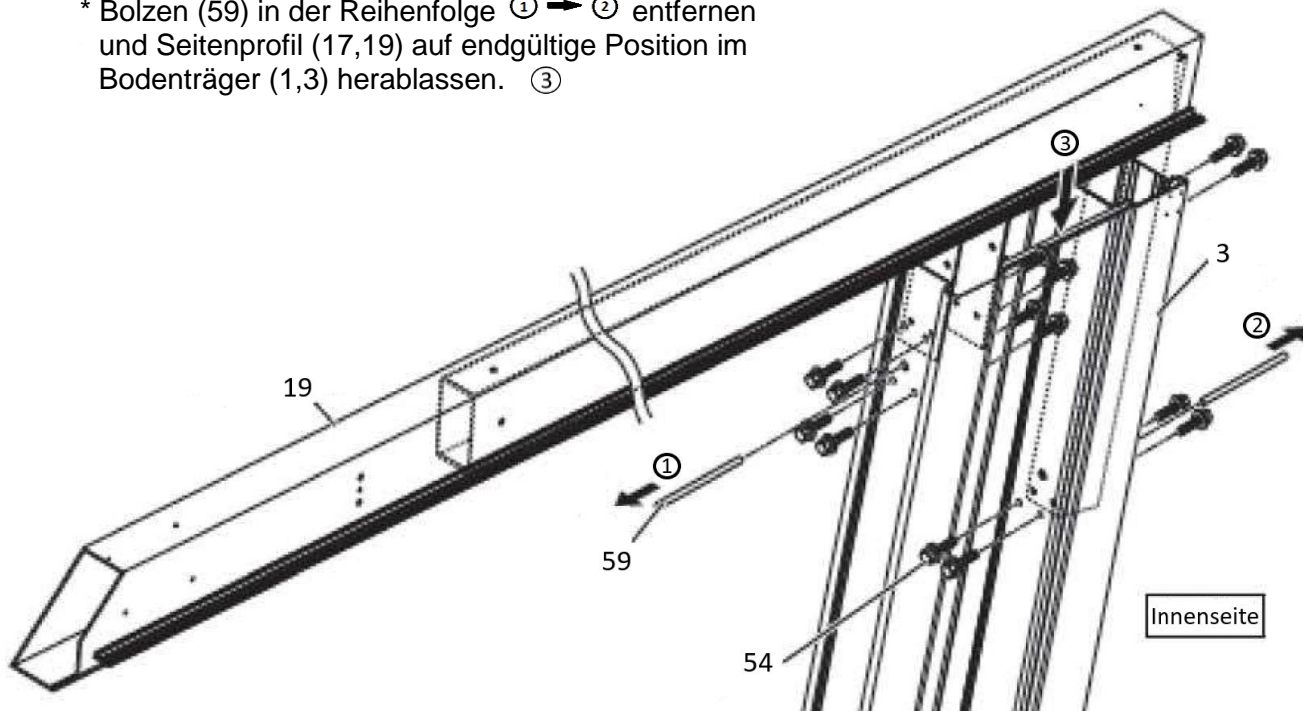


4. Stecken Sie die Bolzen (59) in die vorgesehenen Löcher und lassen Sie die fertig vormontierten Seitenprofile (17,19) mit Verbindungsstücken (31) von oben in die Bodenträger (1,3) herab bis sie auf den Bolzen (59) aufliegen.



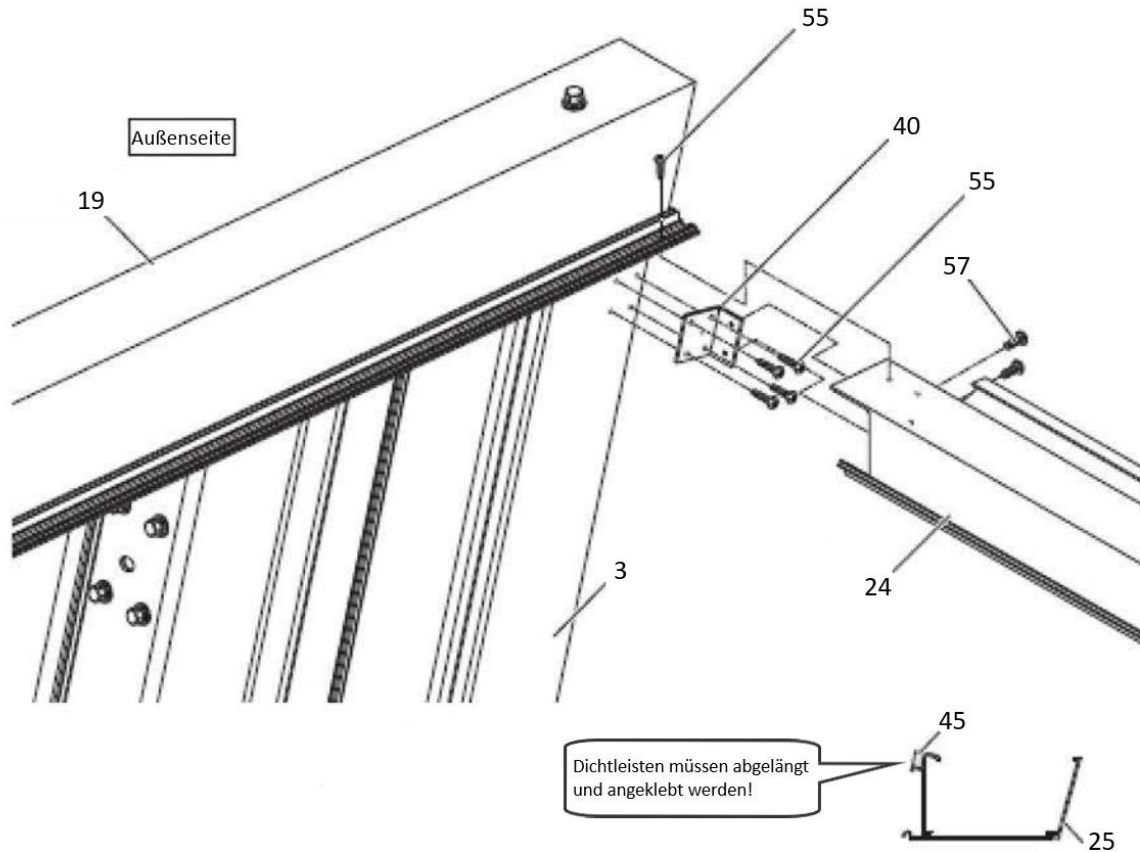
5. Ziehen Sie nun die Schrauben der Trägerbeschläge (32) komplett an.
6. Entfernen Sie die Bolzen (59)* und verschrauben Sie die Seitenprofile (17,19), Verbindungsstücke (31) und Bodenträger (1,3) miteinander. Verwenden Sie die Sechskantschrauben M8x25 mit Federscheibe (54).

* Bolzen (59) in der Reihenfolge ① → ② entfernen und Seitenprofil (17,19) auf endgültige Position im Bodenträger (1,3) herablassen. ③

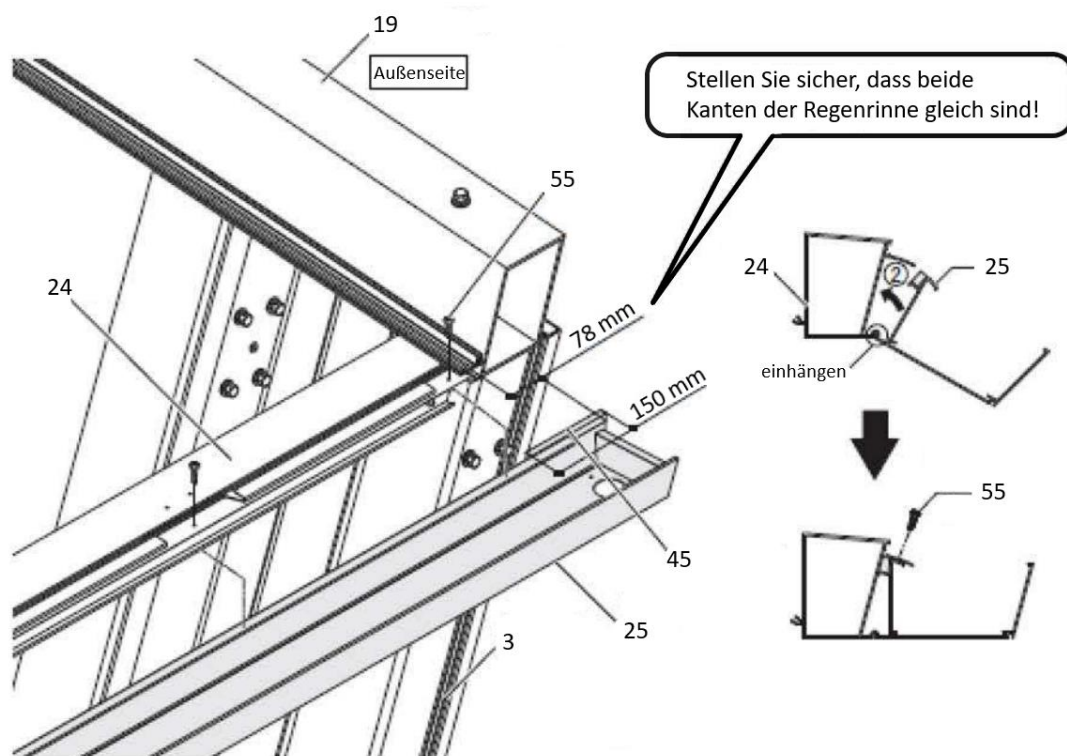


5.5) Montage Hinteres Querprofil & Regenrinne

1. Montieren Sie die Querprofilbeschläge (40) an die Bodenträger (1,3).
2. Montieren Sie das hintere Querprofil (24) an die Querprofilbeschläge (40).
Verwenden Sie die Bohrschrauben $\text{\O}4 \times 13$ (55) und die Abdichtschrauben $\text{\O}5 \times 10$ (57).

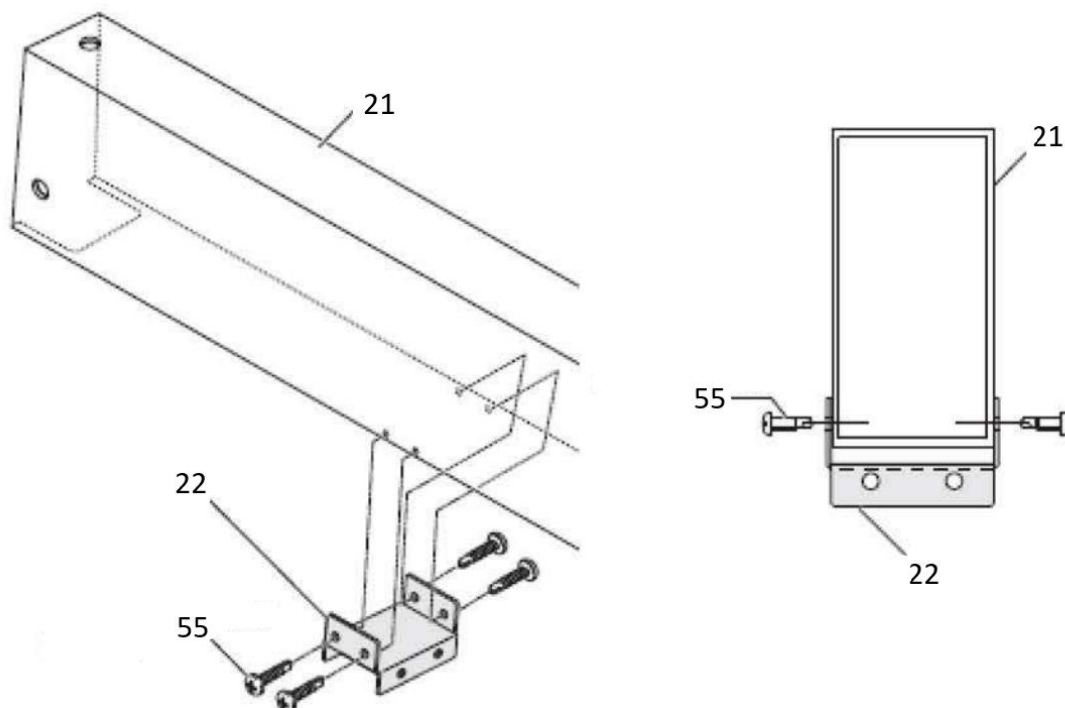


3. Kleben Sie auf beide Seiten bzw. Kanten der Regenrinne (25) eine Dichtleiste (45) mit einer Länge von 150 mm. Verwenden sie den mitgelieferten Kleber (52).
4. Montieren Sie die Regenrinne (25). Verwenden Sie die Bohrschrauben $\text{\O}4 \times 13$ (55).

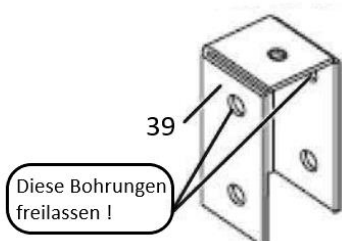
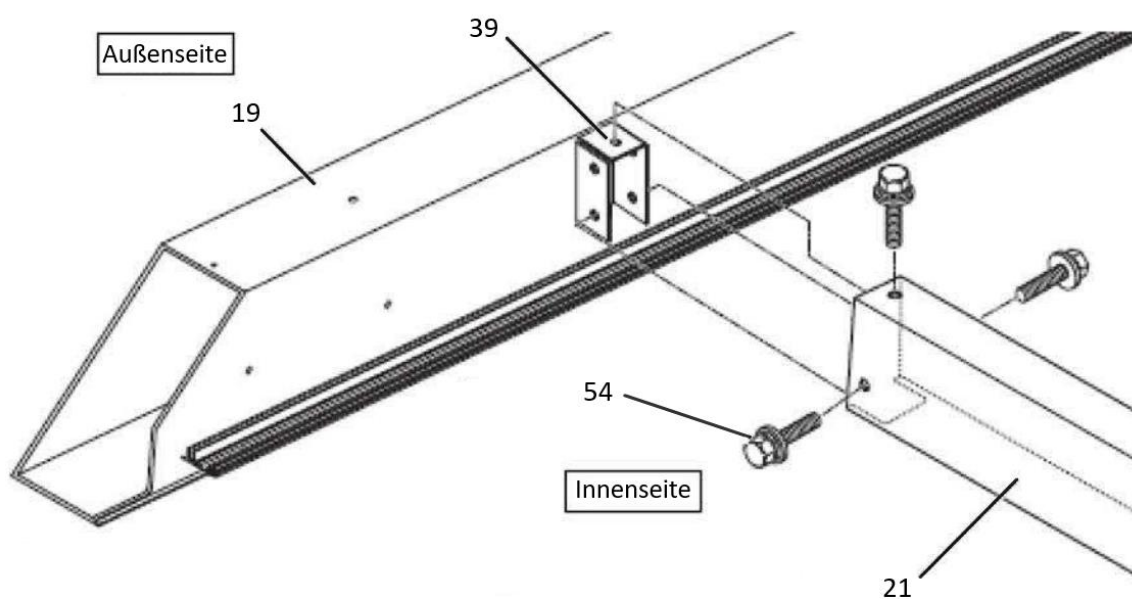


5.6) Montage Querträger

1. Montieren Sie die Längsträgerbeschläge (22) an die Querträger (21).
Verwenden Sie die Bohrschrauben $\text{\O}4 \times 13$ (55).

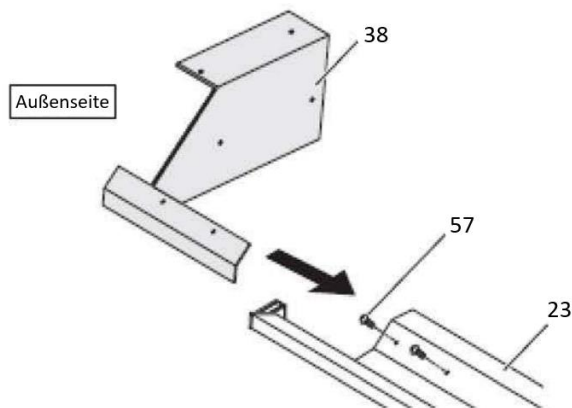


2. Montieren Sie die Querträger (21) an die Querträgerbeschläge (39).
Verwenden Sie die Sechskantschrauben M8x25 mit Federscheibe (54).

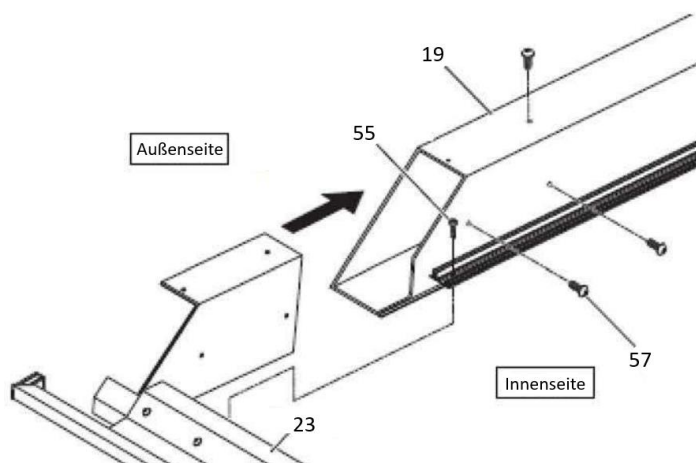


5.7) Montage Vorderes Querprofil

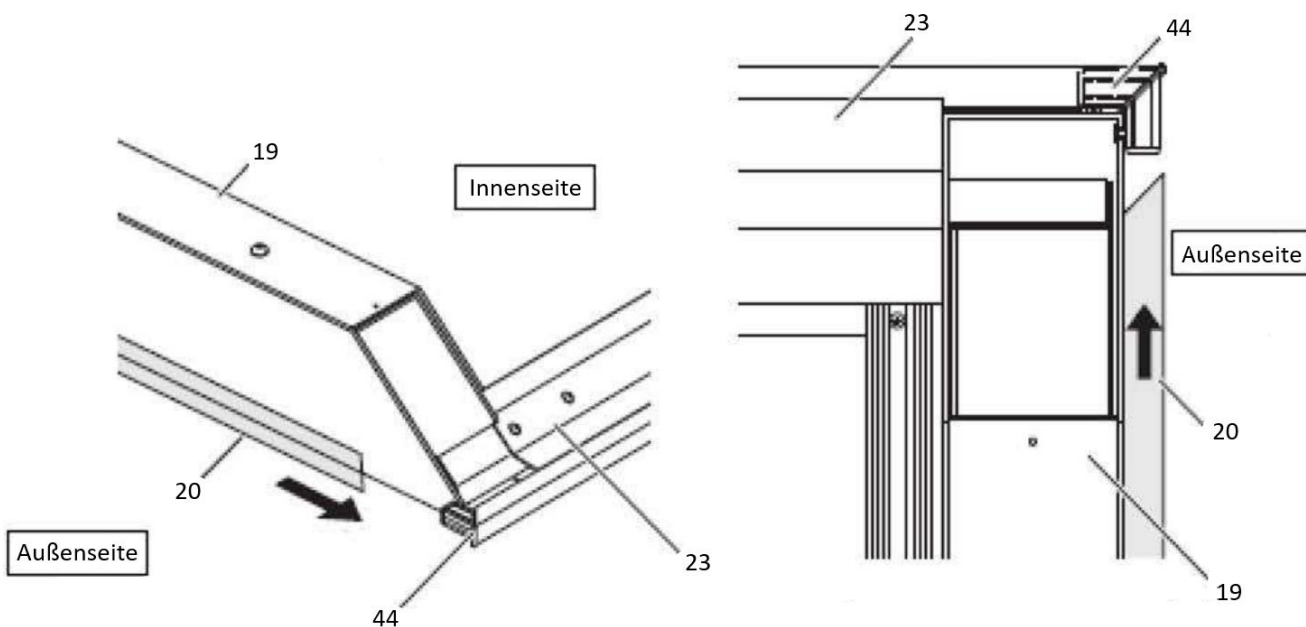
1. Montieren Sie die vorderen Querprofilbeschläge (37,38) an das vordere Querprofil (23). Verwenden Sie die Abdichtschrauben Ø5x10 (57).



2. Schieben Sie das vordere Querprofil (23) in die Seitenprofile (17,19) und verschrauben Sie diese miteinander. Verwenden Sie die Abdichtschrauben Ø5x10 (57).

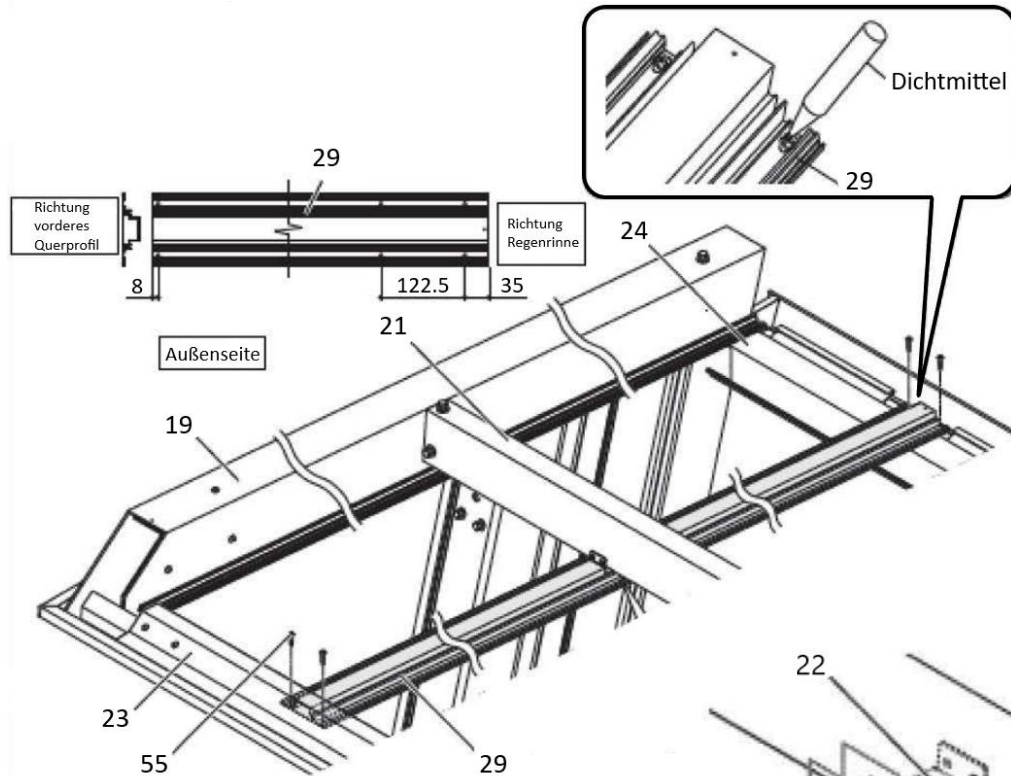


3. Schieben Sie Abdeckkleisten der Seitenprofile (18,20) in die Eckabdeckung (43,44) des vorderen Querprofils (23).

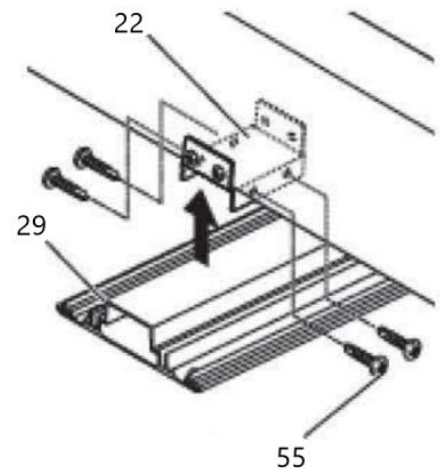


5.8) Montage Längsträger

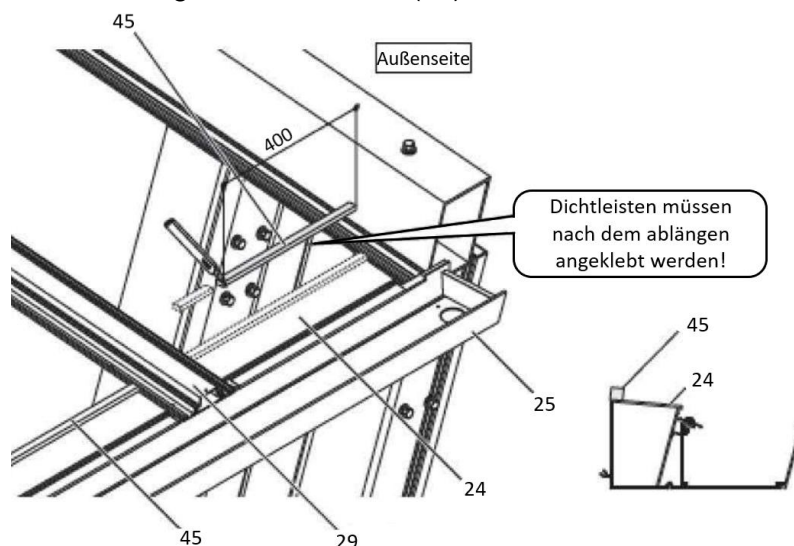
1. Montieren Sie die Längsträger (29) an das vordere und hintere Querprofil (23 & 24). Verwenden Sie die Bohrschrauben $\text{\O}4 \times 13$ (55) und dichten Sie die Schrauben am hinteren Querprofil (24) mit dem mitgelieferten Dichtmittel ab.



2. Montieren Sie die Längsträger (29) an die Längsträgerbeschläge (22). Drücken Sie beim anschrauben die Längsträger (29) kräftig gegen die Längsträgerbeschläge (22). Verwenden Sie die Bohrschrauben $\text{\O}4 \times 13$ (55).

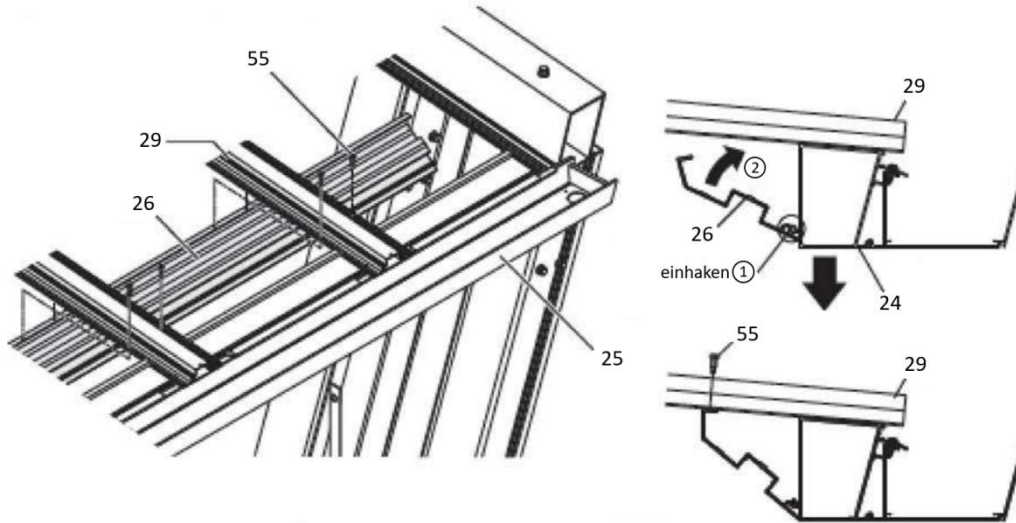


3. Kürzen Sie die Dichtleisten (45) auf eine Länge von 400 mm und Kleben Sie sie wie abgebildet in die Zwischenräume der Längsträger (29) auf dem hinteren Querprofil (24). Verwenden sie den mitgelieferten Kleber (52).

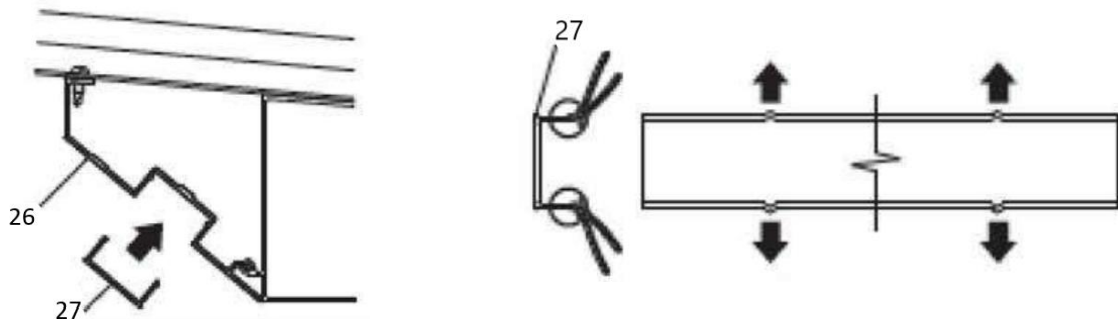


5.9) Montage Profilabdeckung

1. Montieren Sie die Profilabdeckung (26) an das hintere Querprofil (24).
Verwenden Sie die Bohrschrauben Ø4x13 (55).

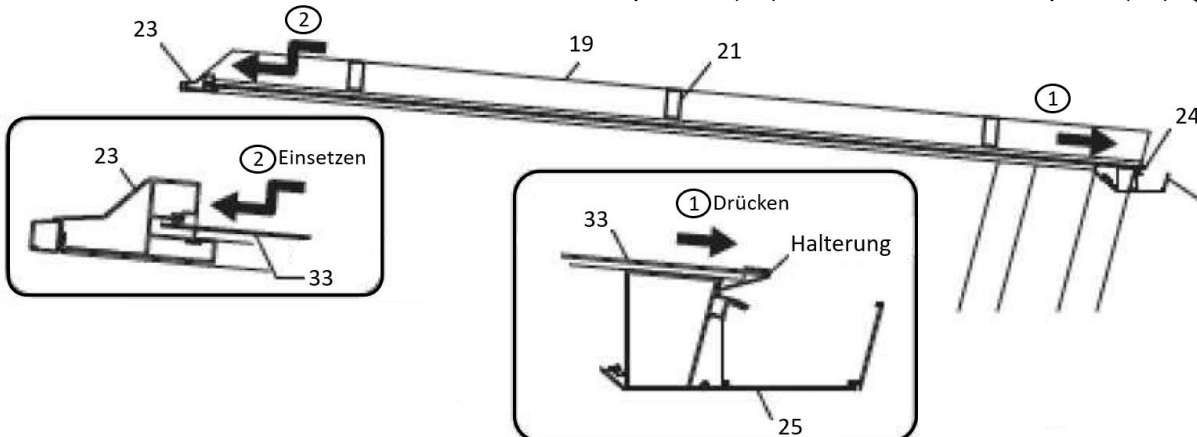


2. Montieren Sie die Kabelabdeckung (27) in die Nut der Profilabdeckung (26).
Biegen Sie die Kabelabdeckung (27) ein wenig nach außen, um besseren Halt zu gewährleisten.

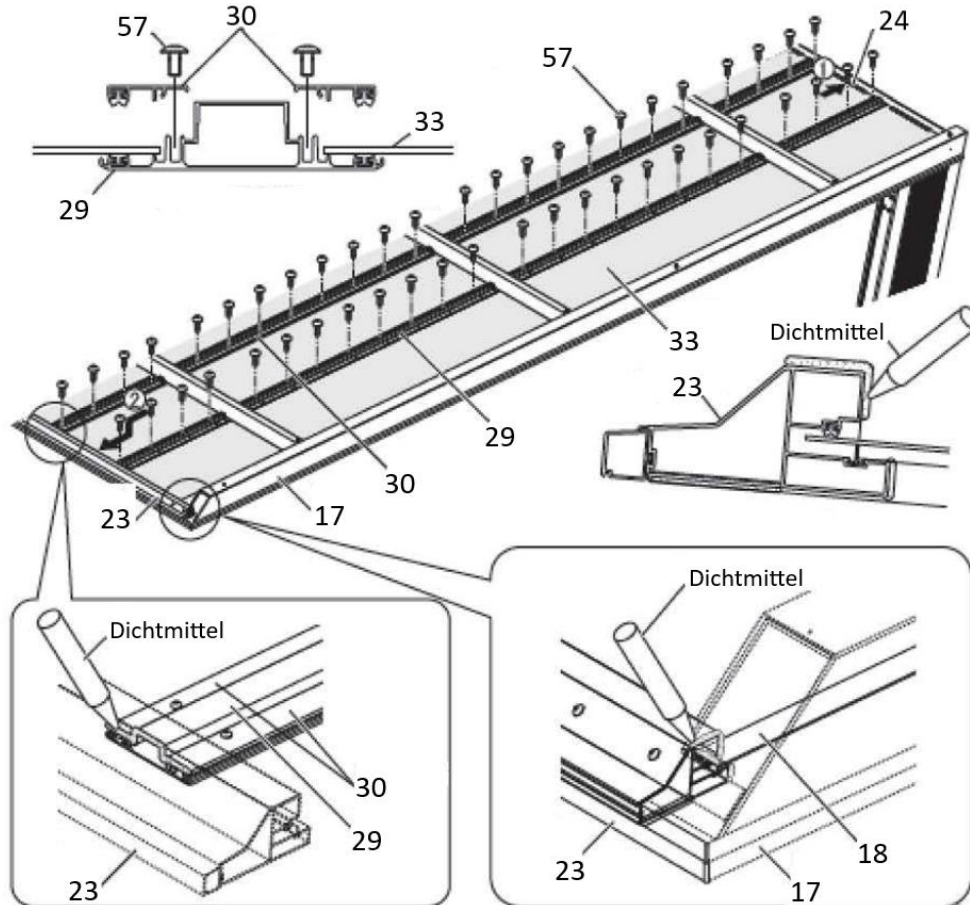


5.10) Montage Polycarbonat Dachplatten

1. Entfernen Sie die Schutzfolie von den Dachplatten (33).
2. Überprüfen Sie welches die Außenseite und welches die Innenseite der Dachplatten (33) ist.
Montieren Sie die Außenseite zum Sonnenlicht nach oben und die Innenseite nach unten.
3. Schieben Sie die Dachplatten (33) ganz in die Halterung im hinteren Querprofil (24). ①
4. Schieben Sie das vordere Ende der Dachplatten (33) in das vordere Querprofil (23). ②

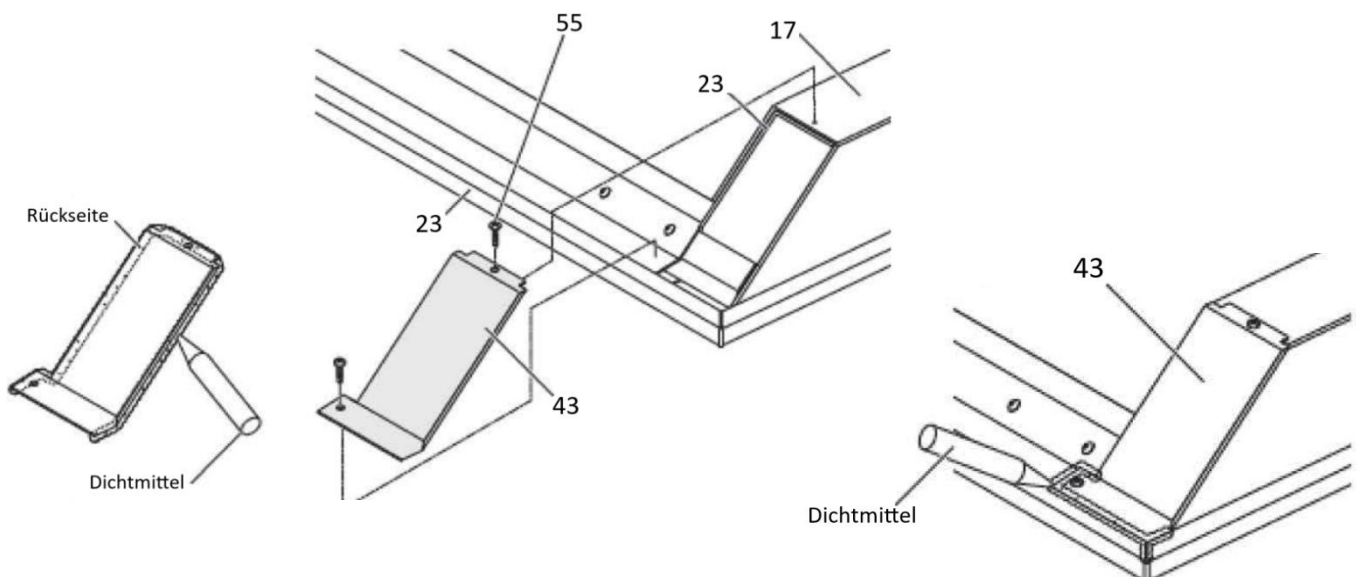


5. Drücken Sie die Abdeckleisten (30) gegen das vordere Querprofil (23) und verschrauben Sie sie mit den Längsträgern (29).
Verwenden Sie die Abdichtschrauben Ø5x10 (57).
6. Dichten Sie den Bereich zwischen vorderem Querprofil (23) und Längsträger (29), sowie zwischen vorderem Querprofil (23) und den Seitenprofilen (17,19), mit dem mitgelieferten Dichtmittel ab.



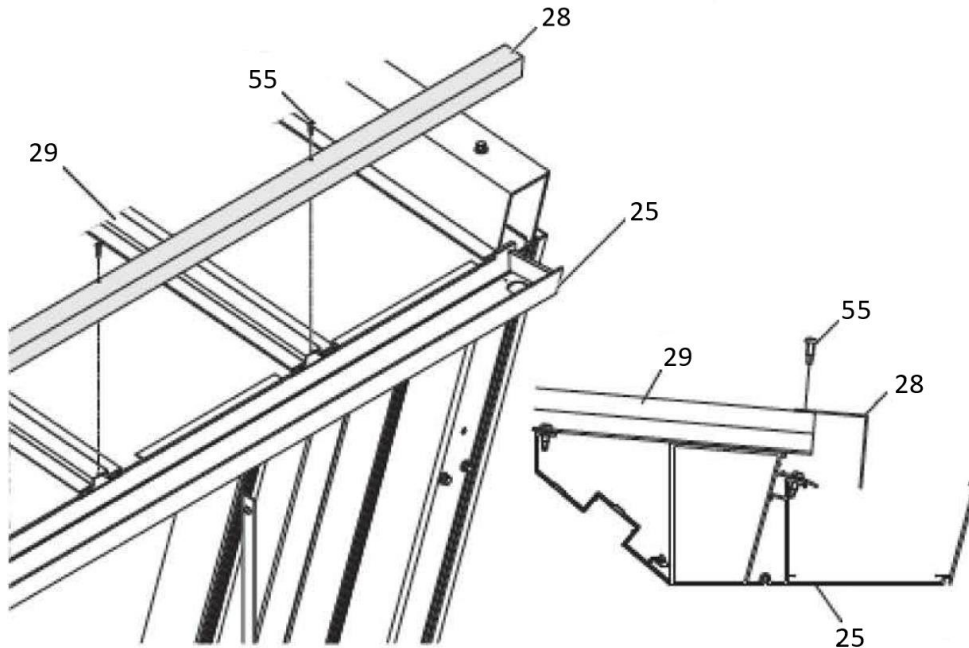
5.11) Montage Eckabdeckungen

1. Montieren Sie die Eckabdeckungen (43,44) für das vordere Querprofil (23).
Verwenden Sie die Bohrschrauben Ø4x13 (55).



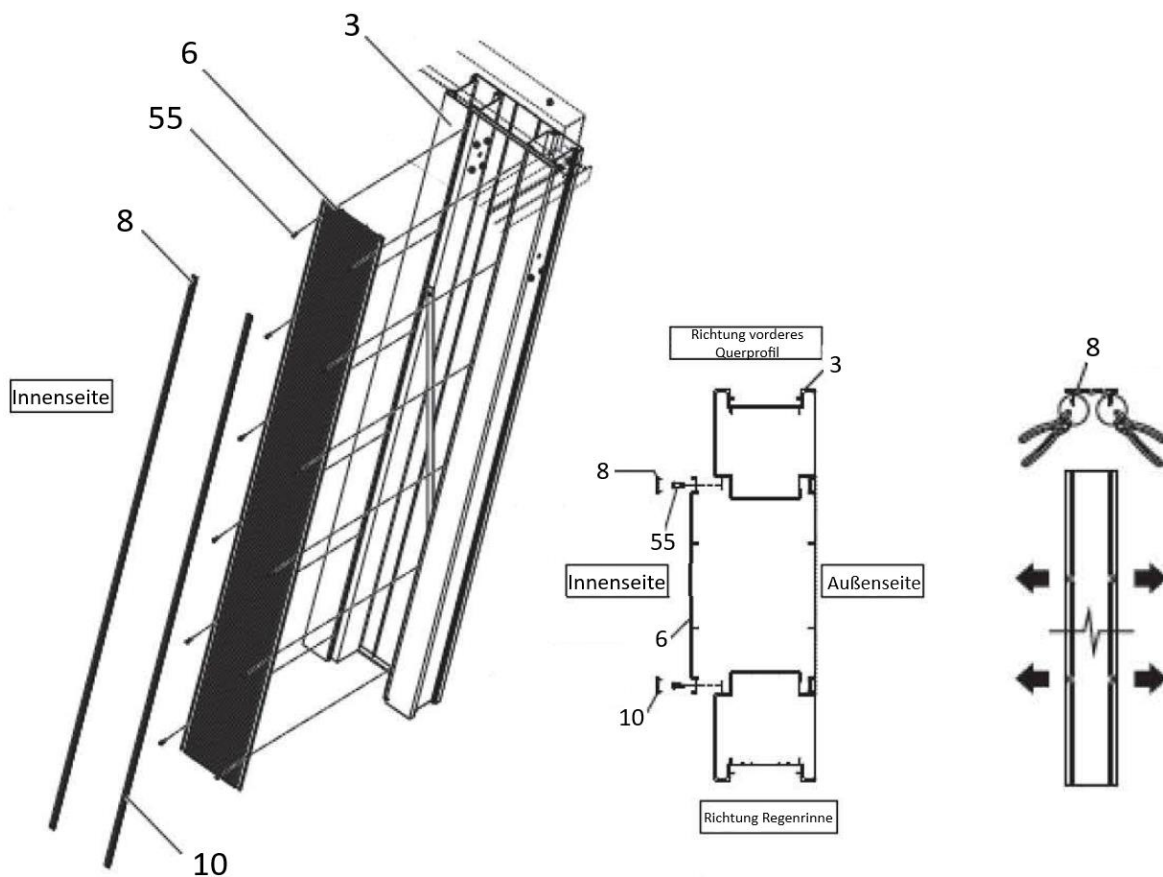
5.12) Montage Abdeckung Querprofil hinten

1. Montieren Sie die Abdeckung (28) des hinteren Querprofils (24).
Verwenden Sie die Bohrschrauben $\text{\O}4 \times 13$ (55).

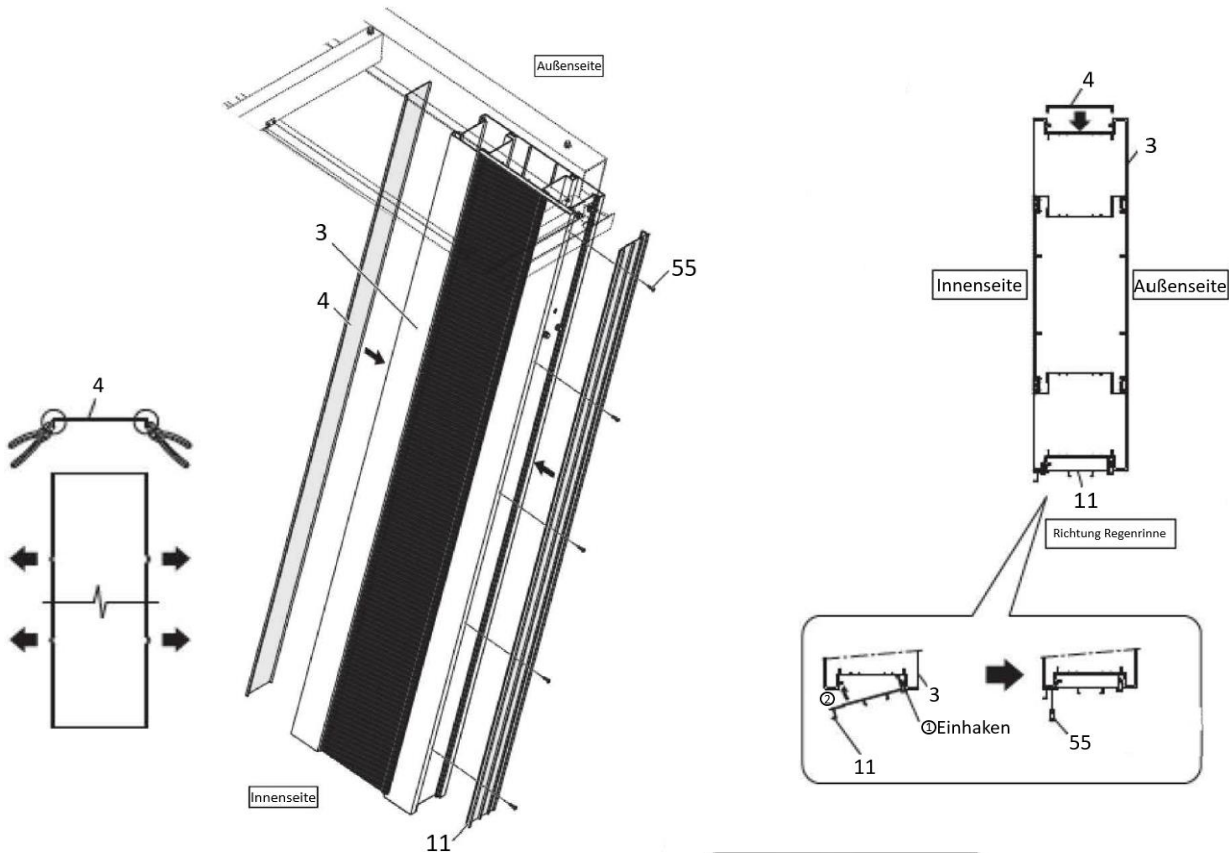


5.13) Montage Trägerverkleidung & Regenrohrabdeckung hinten

1. Montieren Sie die Trägerverkleidung (5,6) an die Bodenträger (1,3).
Verwenden Sie die Bohrschrauben $\text{\O}4 \times 13$ (55).
2. Montieren Sie die vorderen & hinteren Schraubabdeckungen (7, 8, 9, 10).
Biegen Sie die Schraubabdeckungen ein wenig nach außen für besseren Halt.

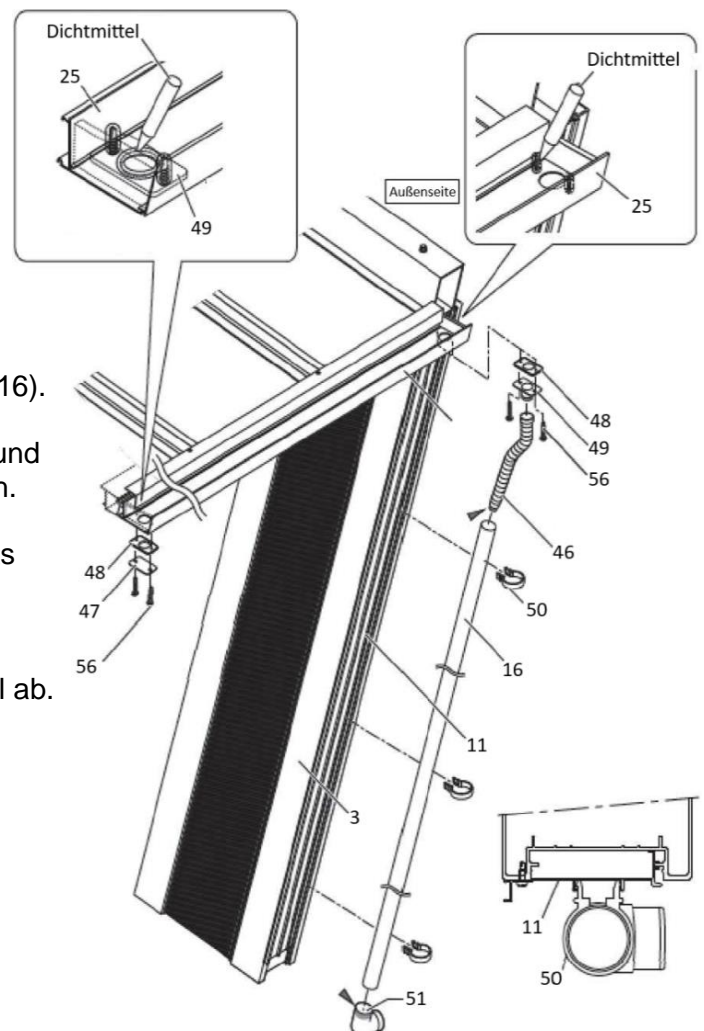


3. Montieren Sie die Schraubabdeckungen (2,4) der Bodenträger an die Bodenträger (1,3). Für besseren Halt biegen Sie die Schraubabdeckungen (2,4) ein wenig auseinander.
4. Montieren Sie die Regenrohrabdeckung hinten (11). Verwenden Sie die Bohrschrauben $\text{\O}4 \times 13$ (55).



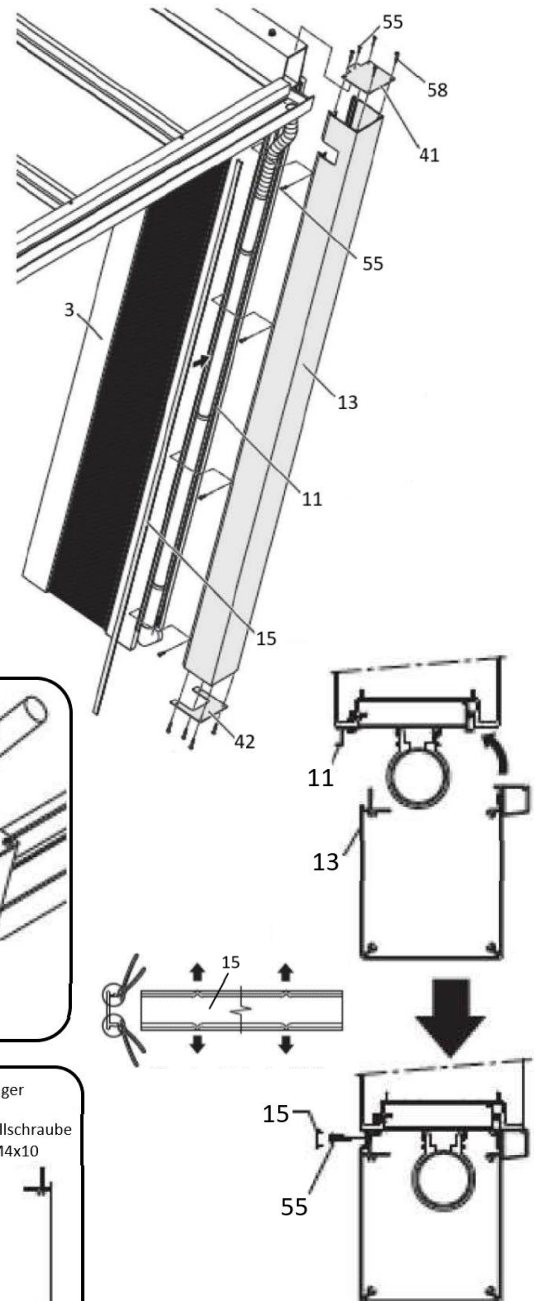
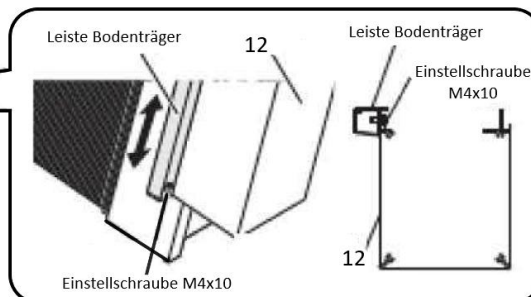
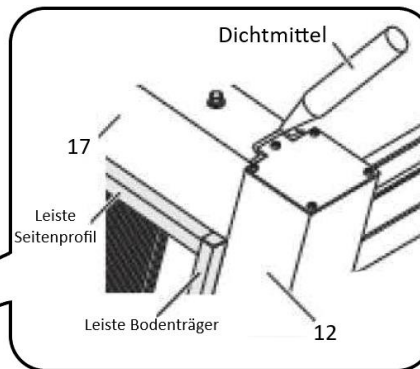
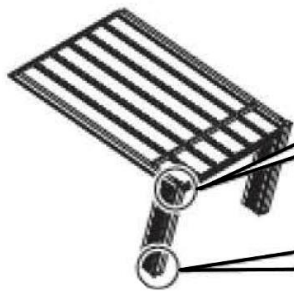
5.14) Montage Regenrohr

1. Montieren Sie den Rohranschluss (49) mit Gummidichtung (48) bei der Regenrinne (25), an das Loch, das auf der gewünschten Seite liegt. Verwenden Sie die Bohrschrauben $\text{\O}4 \times 19$ (56).
2. Klipsen Sie die Rohrhalter (50) an das Regenrohr (16). Hängen Sie die Rohrhalter (50) nacheinander von unten in die hintere Regenrohrabdeckung (11) ein und schieben Sie sie bis zur gewünschten Position hoch.
3. Montieren Sie das Abdeckblech (47) mit Gummidichtung (48) bei der Regenrinne (25) an das nicht benutzte Loch. Verwenden Sie die Bohrschrauben $\text{\O}4 \times 19$ (56).
4. Dichten Sie den Rohranschluss (49) und das Abdeckblech (47) mit dem mitgelieferten Dichtmittel ab.
5. Verkleben Sie das Verbindungsrohr (46) mit dem Rohranschluss (49) und dem Regenrohr (16). Verkleben Sie den 90° Ellbogen (51) mit dem Regenrohr (16). Verwenden sie den mitgelieferten Kleber (52).



5.15) Montage Regenrohrabdeckung

1. Montieren Sie die Regenrohrabdeckungen (12,13) an die Bodenträger (1,3).
Verwenden Sie die Bohrschrauben $\text{\O}4 \times 13$ (55).
2. Montieren Sie die Regenrohrabdeckungen oben & unten (41,42).
Verwenden Sie Bohrschrauben $\text{\O}4 \times 13$ (55) und die Blechschraben $\text{\O}4 \times 25$ (58).
3. Montieren Sie die Regenrohr Schraubabdeckungen (14,15) zwischen den Regenrohrabdeckungen hinten (11) und den Regenrohrabdeckungen (12,13).
Für besseren Halt biegen Sie die Schraubabdeckungen ein wenig nach außen.
4. Überprüfen Sie ob die Leisten von Bodenträger und Seitenprofil bündig sind.
Wenn nötig können Sie die Position der Bodenträgerleiste mit Hilfe der Einstellschraube M4x10 anpassen.



Aufbauservice

Auf Wunsch vermitteln wir Ihnen einen bundesweiten **Aufbauservice** inklusiv Fundamenterstellung. Bitte fragen Sie an!



Gewerbestraße 9a
A - 6973 Höchst

Österreich:
Deutschland:

www.ximax.at
T: (+43) 5578/74150-14;
T: (+49) 7556 / 919006;

info@ximax.at
F: (+43) 5578/74150-20
F: (+49) 7556 / 919009

6.) ANHANG

6.1) Reinigungsempfehlungen für Polycarbonat

Polycarbonat hat eine porenlose Oberfläche, auf der Schmutz kaum haften kann. Verstaubte Teile werden mit Wasser, weichem Tuch oder Schwamm abgewischt, niemals trocken abreiben!

Für die gründliche Reinigung empfehlen wir, ein nicht scheuerndes Reinigungsmittel zu verwenden. Rasierklingen oder sonstige scharfe Werkzeuge, scheuernde oder stark alkalische Reinigungsmittel, Lösungsmittel, bleihaltiges Benzin und Tetrachlorkohlenstoff dürfen nicht verwendet werden.

Eine gute, weitgehend schlierenfreie Reinigungswirkung hat das nur mit Wasser angefeuchtete Microfasertuch. Bei stärkeren, insbesondere fettigen Verschmutzungen kann für den PC auch benzolfreies Reinbenzin (Waschbenzin, Leichtbenzin) eingesetzt werden.

Farbspritzer, Fett, Dichtungskitrückstände usw. können vor dem Aushärten durch leichtes Reiben mit einem weichen, in Ethyl-, Isopropylalkohol oder Petroläther getränkten Tuch entfernt werden. Rostflecken können mit einer 10%-igen Oxalsäurelösung entfernt werden.

Alle Systeme mechanischer Art, z.B. mit rotierenden Bürsten, Abstreifern usw., sind für PC nicht geeignet, selbst dann, wenn den Bürsten reichlich Waschwasser zugeführt wird, kann die Plattenoberfläche zerkratzt werden.

Die Benützung von ätzenden Reinigungsmitteln und scharfkantigen Geräten, die die Oberfläche beschädigen oder zerkratzen könnte, sind zu vermeiden.

6.2) Abdichtmaterial

Anleitung:

1. Trocknen Sie den Anwendungsbereich vollständig und entfernen Sie Staub, Öl und Rostflecken. Decken Sie die Nut nun auf beiden Seiten mit Klebebandern ab.
2. Kürzen Sie die beigelegte Spritzdüse so, dass sie in die Nut passt und befestigen Sie diese an dem dafür vorgesehenen Gewinde auf der Oberseite des Dichtstoffes. Drücken Sie das Silikon nun von hinten beginnend aus der Kartusche, bis die Nut vollständig gefüllt ist.
3. Darauffolgend glätten Sie die Fuge mit einer Spachtel, entfernen das Klebeband und lassen das Silikon mindestens 24 Stunden aushärten.

Achtung:

- Verwenden Sie den Dichtstoff nur für den dafür vorgesehenen Zweck!
- Die Fuge muss bis zur vollständigen Aushärtung trocken gehalten werden.
- Achten Sie darauf, dass das Silikon nicht auf Ihre Kleidung gelangt.
- Verschließen Sie den Dichtstoff nach Gebrauch so, dass keine Luft eindringen kann.
- Der Dichtstoff darf nicht in die Hände von Kindern gelangen!



XIMAX

Gewerbestraße 9a
A - 6973 Höchst

Österreich:
Deutschland:

www.ximax.at
T: (+43) 5578/74150-14
T: (+49) 39204 / 919449

info@ximax.at
F: (+43) 5578/74150-20
F: (+49) 39204 / 919450