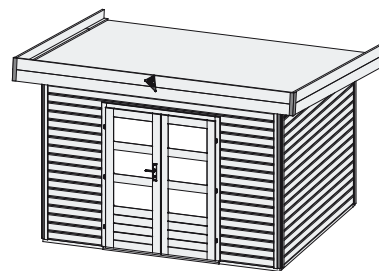


# Moosburg 3

## 40 mm Systemhaus

### Produktinformation

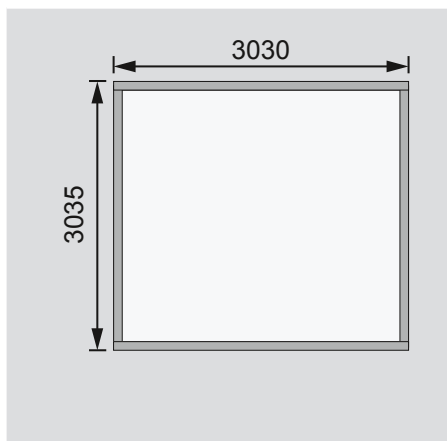


Zubehör und genauere Erläuterungen finden Sie unter der Rubrik Zubehör.  
Beachten Sie bitte die Übersicht Zubehör.

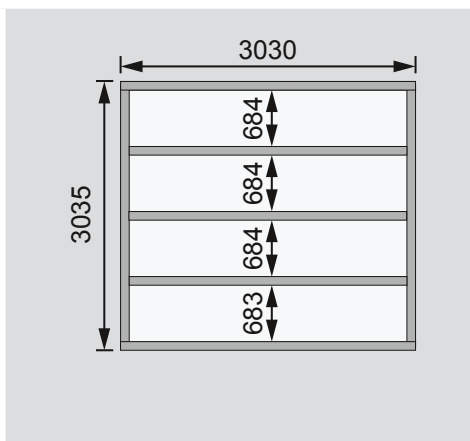
<b>Außenmaße mit Eckverbindung</b>	B 309 × T 309 cm
<b>Außenmaße</b>	B 305 × T 305 cm
<b>Innenmaße</b>	B 297 × T 297 cm
<b>Dachstand</b>	B 358 × T 360 cm
<b>Dachüberstand vorne / seitlich / hinten</b>	31 / 25 / 24 cm
<b>Seitenhöhe</b>	189 cm
<b>Firsthöhe</b>	238 cm
<b>Umbauter Raum</b>	19,2 m <sup>3</sup>
<b>Dachfläche</b>	12,9 m <sup>2</sup>
<b>Dachneigung</b>	6°
<b>Türflügel Außenmaße</b>	B 70,5 × T 4 × H 177 cm
<b>Tür Durchgangsmaße</b>	B 135,5 × H 175 cm
<b>Tür Lichtausschnitt (á Element)</b>	B 50 × H 30 cm
<b>Fenster Anzahl</b>	-
<b>Fenster Außenmaße</b>	-
<b>Fenster Lichtausschnitt</b>	-
<b>Bedarf Schindeln</b>	-
<b>Bedarf Bitumendachbelag (zur Ersteindeckung!)</b>	3 Rollen (7,5 m <sup>2</sup> )
<b>Bedarf selbstklebende Dacheindeckung</b>	3 Rollen
<b>Bedarf Dachrinnenpakete (Holz)</b>	Grundpaket + Verlängerung
<b>Bedarf Dachrinnenpakete (Kunststoff)</b>	-
<b>Bedarf Terrassendielen</b>	Pack C
<b>Paketmaße</b>	B 230 × T 73 × H 31 cm / 79 kg(Tür)      B 360 × T 120 × H 56 cm / 721 kg (Haus)

Bitte beachten Sie dazu den Punkt Vorbereitung der Stellfläche bzw des Fundaments

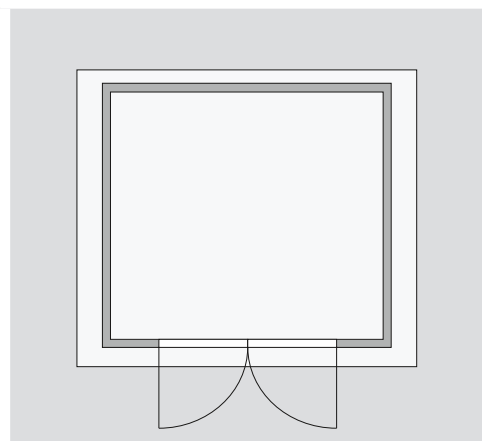
**Fundamentplan ohne Boden (in mm)**



**Fundamentplan mit Boden (in mm)**



**Draufsicht**



#### Ausführung

- Nordische Fichte, naturbelassen
- Nordische Fichte, opalgrau lackiert

#### Wand

- Steck-Schraub-System
- 40 mm Rundprofil mit Nut und Feder
- Chrome Line Eckverbindung

#### Dach

- 19 mm Massivholzdach mit Nut und Feder
- Inkl Bitumendachbelag zur Ersteindeckung

#### Tür

- Doppelflügeltür, vormontiert
- 3 Lichtausschnitte á Türflügel, Echtglas
- Zylinderschloss inkl 3 Schlüssel
- Justierbare Türbänder für optimale Ausrichtung

#### Fußboden

- Als Zubehör erhältlich
- 19 mm Massivholzboden mit Nut und Feder

#### Unterkonstruktion

- ca 60 mm breite Bodenbalken, kesseldruckimprägniert

#### Erhältliches Zubehör (gegen Aufpreis)

- Fußboden
- Terrassendielen
- Selbstklebende Dacheindeckung
- 40 mm Dreh-/Kippfenster
- Fensterläden
- Exklusives Schleppdach
- Exklusive Seiten- und Rückwand für Schleppdach