

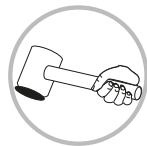
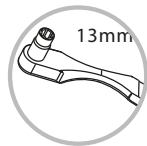
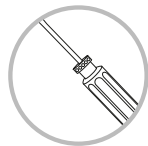
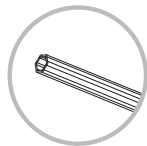
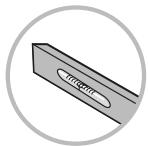
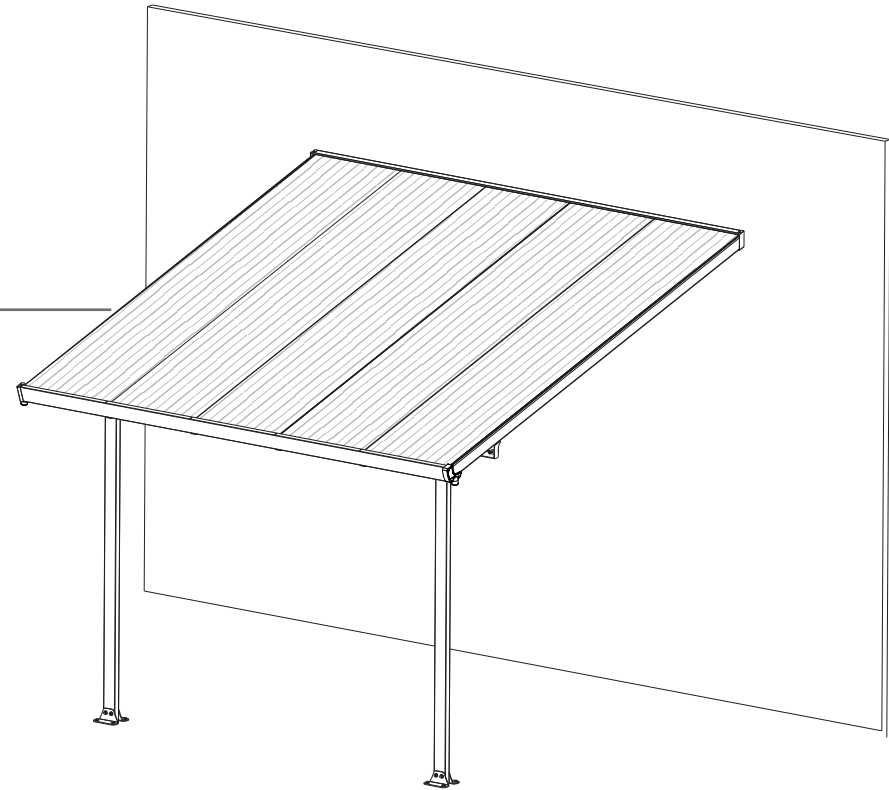


Assembly Instructions

Feria 3x3 - Patio Cover

Approx. Dim.

305L x 295W cm / 120"L x 116.1"W



After Sale Service

Email: customer.service@palram.com

USA 877-627-8476
Canada 1 800-866-5749

England 01302-380775
Germany 0180-522-8778

France 0169-791-094
International +972 4-848-6942

www.palramapplications.com

IMPORTANT

Please read these instructions carefully before you start to assemble this patio cover. Please carry out the steps in the order set out in these instructions. Keep these instructions in a safe place for future reference.

» Care and Safety advice

- Please follow the instructions as listed in this manual.
- Sort the parts and check the list of contents.
- For safety purposes we strongly recommend that the product will be assembled by at least two people.
- Some parts have metal edges. Please be careful when handling components. Always wear gloves, shoes and safety goggles during assembly.
- Do not attempt to assemble the product in windy or wet conditions.
- Dispose of all plastic bags safely – keep them out of reach of small children.
- Keep children away from the assembly area.
- Do not attempt to assemble the product if you are tired, have taken drugs, medications or alcohol, or if you are prone to dizzy spells.
- When using a stepladder or power tools, ensure that you follow the manufacturer's safety advice.
- Do not climb or stand on the roof.
- Heavy articles should not be leaned against the poles.
- Do not hang or lay on the profiles.
- Please consult your local authorities if any permits are required to construct the product.
- Keep roof and gutter clean of snow, dirt & leaves.
- Heavy amounts of snow on roof can damage the product making it unsafe to stand below or nearby.
- This product was designed and produced to be a **patio cover** only.

Some versions of this product are painted.

If color was scratched during assembly it can be fixed with the following tints:

White – RAL 9016

Gray – RAL 7012

» Cleaning instructions

When your product needs cleaning, use a mild detergent solution and rinse with cold clean water.

Do not use acetone, abrasive cleaners, or others special detergents to clean the panel.

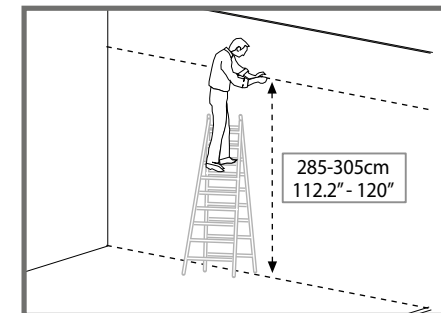
» Before starting assembly

- This product must be assembled on a solid base (such as concrete).
- Choose your site carefully before beginning assembly. Site surface (mainly below poles) needs to be level.
- During assembly use a soft platform below the parts to avoid scratches and damages.

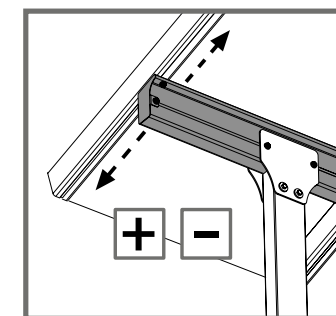
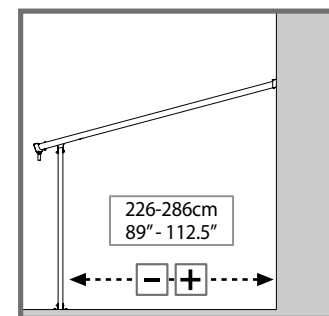
» Product dimensions adjusting

Product dimensions can be adjusted to your specific needs.

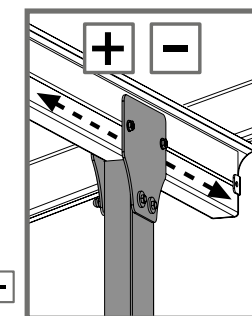
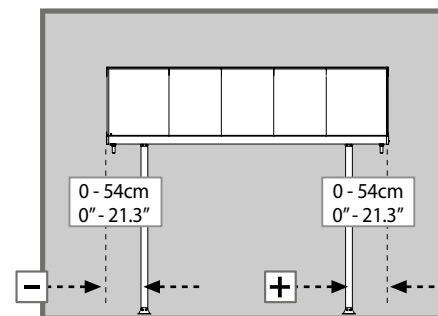
1. The wall-mounting profile (top-back) can be adjusted from 285 to 305 cm (122.2" to 120") above ground. The adjusting is done when measuring and drilling (step 7).



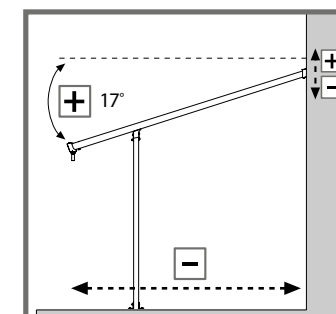
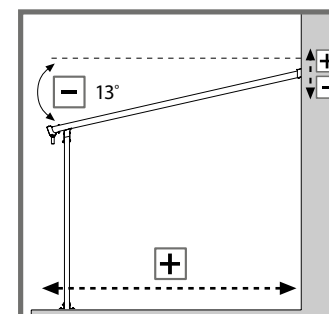
2. Poles distance from the wall can be adjusted from 226 to 286 cm (89" to 112.5"). The adjusting is done after assembly and before anchoring (step 22) by sliding poles and profile 1041 at channels of roof profiles.



3. Poles distance from the side edges can be adjusted from 0 to 54 cm (0" to 21.3"). The adjusting is done after assembly and before anchoring (step 22) by sliding poles and connectors 937 at channel of profile 1041.



Note: Wall mounting and distance from the wall determine the roof angle and the total depth of the product (distance of gutter from the wall). Higher wall mounting and shorter distance between wall and poles increase the roof angle and shorten the total depth. Tighten all screws when completing assembly



WICHTIG

Bitte lesen Sie diese Hinweise sorgfältig, bevor Sie mit der Montage dieses Patio-Abdeckungsystems starten.

Bitte führen Sie die Schritte in der Reihenfolge aus, wie sie in dieser Anleitung vorgegeben sind. Bewahren Sie diese Anleitung an einem sicheren Ort auf.

» **Pflege und Sicherheitshinweise**

- Bitte folgen Sie die in diesem Handbuch aufgeführten Anweisungen.
- Sortieren Sie die Teile und überprüfen Sie die Inhaltsliste.
- Aus Sicherheitsgründen empfehlen wir dringend, dass das Produkt von mindestens zwei Menschen zusammengebaut wird.
- Einige Teile haben Metallkanten. Bitte seien Sie vorsichtig beim Umgang mit den Komponenten.
- Tragen Sie immer Handschuhe, Schuhe und Schutzbrille bei der Montage.
- Versuchen Sie nicht, das Produkt bei windigen oder nassen Bedingungen zu montieren.
- Entsorgen Sie alle Plastiktüten sicherheitsgemäß – bewahren Sie sie außerhalb der Reichweite von kleinen Kindern auf.
- Halten Sie Kinder vom Montagebereich fern.
- Versuchen Sie nicht ein Produkt zusammen zu bauen, wenn Sie müde sind, Drogen, Medikamente oder Alkohol genommen haben, oder wenn Sie zu Schwindelanfällen neigen.
- Bei Verwendung einer Stehleiter oder Elektrowerkzeugen, stellen Sie sicher, dass Sie die Sicherheitshinweise und Anweisungen des Herstellers befolgen.
- Steigen oder stehen Sie nicht auf dem Dach.
- Schwere Gegenstände dürfen nicht an den Polen angelehnt werden.
- Hängen Sie sich nicht an die Profile.
- Fragen Sie bei Ihrer örtlichen Behörde nach, ob irgendwelche Genehmigungen erforderlich sind, um das Produkt zu konstruieren.
- Halten Sie Dach- und Dachrinne frei von Schnee, Schmutz und Blättern.
- Dieses Produkt wurde entwickelt, um großen Mengen von Schnee stand zu halten. Trotzdem sollte das Dach aus Sicherheitsgründen von Schnee regelmäßig gereinigt werden. Andernfalls können extreme Mengen von Schnee auf dem Dach zu unsicheren Bedingungen in der Umgebung führen.
- Dieses Produkt wurde entwickelt und hergestellt als **Patio - Abdeckungssystem** und darf nur als solches benutzt zu werden.

Einige Versionen dieses Produkts sind lackiert. Sollte die Farbe bei der Montage verkratzt, kann es mit den folgenden Farben nachlackiert werden:

Weiss - RAL 9016 Grau - RAL 7012

» **Pflegeanleitung**

Wenn Sie Ihr Produkt reinigen müssen, verwenden Sie ein mildes Reinigungsmittel und reinigen Sie mit kaltem Wasser. Verwenden Sie kein Aceton, Scheuermittel oder andere spezielle Reinigungsmittel um das Paneel zu reinigen.

» **Vor Beginn der Montage**

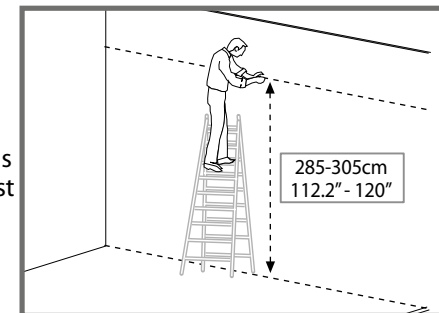
- Dieses Produkt muss auf einer festen Unterlage (z.B. Beton) montiert werden.
- Wählen Sie Ihren Ort sorgfältig aus, bevor Sie mit der Montage beginnen.
- Als Untergrund sollte eine ebene Fläche gewählt werden (vorallem unterhalb der Pfosten).
- Bei der Montage nehmen Sie eine weiche Plattform und stellen Sie diese unterhalb der Teile, um Kratzer und Beschädigungen zu vermeiden.

» **Einstellung der Produktmaße**

Die Produktgröße kann auf Ihre speziellen Bedürfnisse angepasst werden.

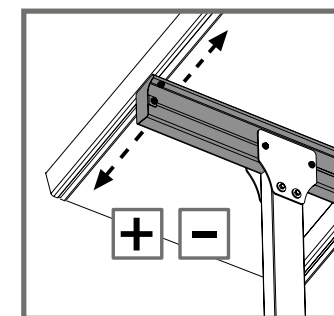
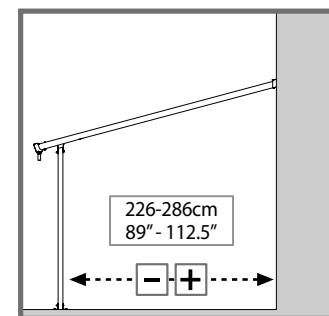
1. Bei der Wandmontage kann das Profil von 285 cm bis auf 305 cm (112.2" bis 120") über dem Boden angepasst werden.

Die Anpassung erfolgt bei der Messung und beim Bohren (Schritt 7).



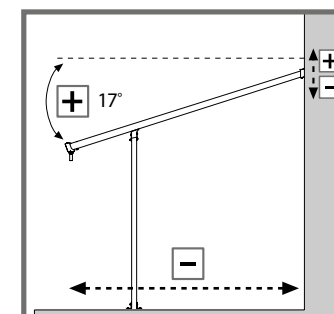
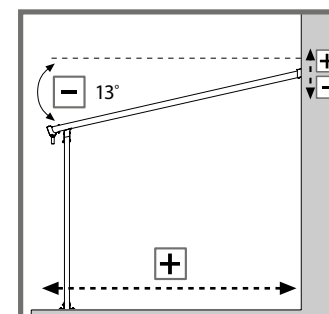
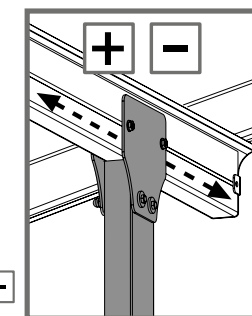
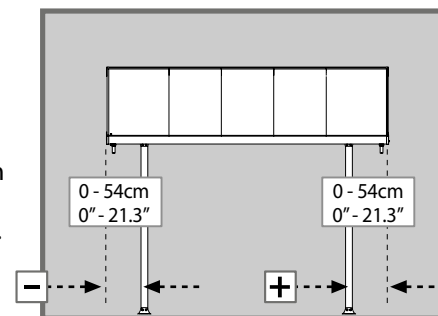
2. Wählen Sie den Pfostenabstand von der Wand zwischen 226 cm und 286 cm (89" bis 112.5").

Die Einstellung wird nach der Montage und vor der Ankerung gemacht (Schritt 22), indem die Pfosten und Profil 1041 an den Kanälen des Dach Profils eingeführt werden.



3. Pfostenabstand von den Seitenkanten kann von 0 bis auf 54 cm eingestellt werden (0" auf 21.3"). Die Einstellung wird nach der Montage und vor der Ankerung gemacht (Schritt 22), indem die Pfosten und Verbindungsstück 937 an Profilkanal eingeführt werden.

Hinweis: Wandmontage und Abstand von der Wand bestimmen die Dachneigung und die gesamte Tiefe des Produktes (Abstand der Dachrinne von der Wand). Höhere Wandmontage und kürzeren Abstand zwischen Wand und Pfosten erhöhen die Dachneigung und verkürzen die gesamte Tiefe. Alle Schrauben befestigen nach dem Abschluss der Montage.



IMPORTANT

Lire attentivement ces instructions avant de commencer le montage de cette couverture de patio.

Suivez bien les étapes indiquées dans l'ordre indiqué.

Conservez ce mode d'emploi dans un endroit sûr pour référence ultérieure.

» Recommandations d'entretien et de sécurité

- Suivez les instructions dans l'ordre indiqué dans ce manuel.
- Vérifiez que le paquet contient bien toutes les pièces.
- Pour raison de sécurité, nous recommandons vivement que le produit soit assemblé par deux personnes au minimum.
- Certaines pièces comportent des arêtes en métal. Soyez prudent en manipulant les pièces.
- Toujours porter des gants, des chaussures et des lunettes de sécurité pendant le montage.
- N'essayez pas de procéder au montage s'il y a du vent ou s'il pleut.
- Se défaire de tous les emballages en plastique en veillant à ne pas les laisser à portée des enfants.
- Eloignez les enfants du site de montage.
- N'essayez pas de monter le produit si vous êtes fatigué, si vous avez pris des médicaments ayant un effet sur votre état d'éveil, des drogues ou si vous avez bu de l'alcool, ni si vous êtes sujet à des vertiges.
- Lorsque vous utilisez une échelle ou des outils électriques, veillez à suivre le mode d'emploi et les conseils de sécurité du fabricant des appareils.
- Ne pas grimper ni se tenir sur le toit.
- Ne pas adosser des objets lourds contre les poteaux.
- Ne pas accrocher ou poser des objets sur les profils.
- Veuillez vérifier auprès des autorités locales si des permis de construire ou autres autorisations sont requis avant l'installation du produit.
- Veillez à ce que le toit et les gouttières soient toujours propres en retirant la neige, les feuilles mortes et la poussière.
- Le produit pourrait subir des dommages en cas de grosses chutes de neige sur le toit, il serait alors dangereux de vous tenir sous le toit ou à proximité.
- Ce produit a été conçu et fabriqué pour servir exclusivement de **couverture de patio**.

Certaines versions de ce produit sont peintes.

Si la peinture a été égratignée pendant le montage, elle peut être réparée avec les coloris suivants: Blanc – RAL 9016 Gris – RAL 7012

» Instructions de nettoyage :

Lorsqu'il vous faut nettoyer le produit, utilisez un détergent léger et rincez à l'eau froide propre. Ne pas utiliser d'acétone, de produits abrasifs ni d'autres détergents spéciaux pour nettoyer le panneau.

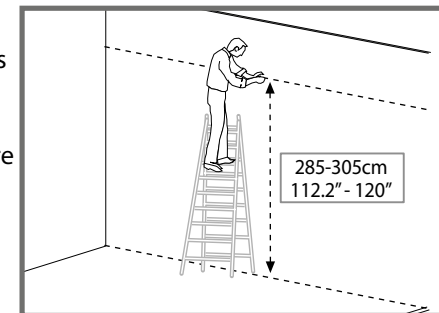
» Avant de procéder au montage :

- ce produit doit être monté sur une base solide (comme une dalle en béton).
- choisissez avec soin le site avant le montage. La surface du site, surtout sous les piliers doit être égalisée.
- pendant le montage utilisez une surface de base souple sous les pièces pour éviter toute égratignure ou dégât.

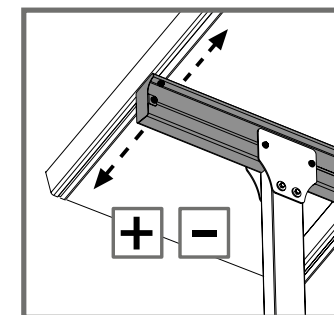
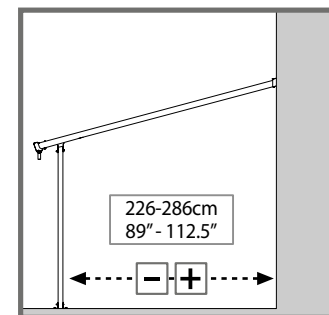
» Réglage des dimensions du produit

Les dimensions du produit peuvent être ajustées selon les besoins.

1. Le profil de montage des parois (haut-arrière) peut être ajusté de 285 à 305 cm (112.2" à 120") au dessus du sol. Le réglage se fait au moment des mensurations et des perforations (étapes 7)

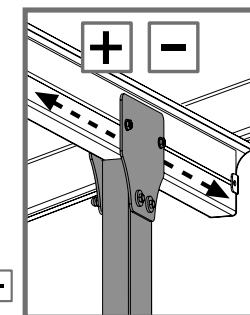
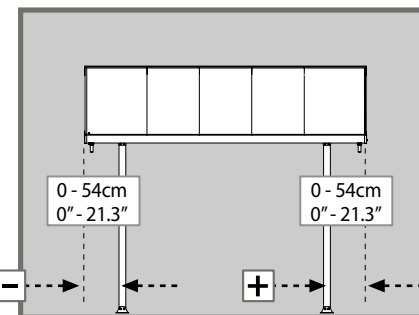


2. La distance entre les piliers et le mur peut être ajustée entre 226 et 286 cm (entre 89" et 112.5"). Le réglage se fait après le montage et avant l'étape 22 d'ancrage en faisant coulisser les piliers et les profils 1041 dans les rails des profils du toit.

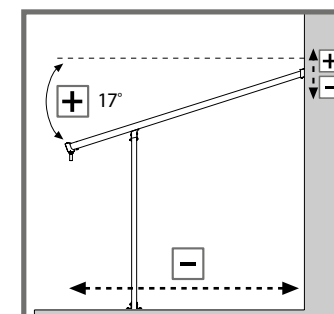
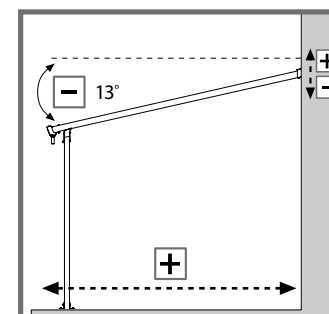


3. La distance des piliers aux extrémités des côtés peut être réglée entre 0 et 54 cm (0" à 21.3").

Le réglage se fait après le montage et avant l'ancrage (étape 22) en faisant coulisser les piliers et les connecteurs 937 dans les rainures du profil 1041.



Note: le montage du mur et le réglage de la distance du mur déterminent l'angle du toit et la profondeur totale (distance de la gouttière du mur). Si le mur est monté plus en hauteur et si la distance entre le mur et les piliers est diminuée, l'angle du toit augmente et la profondeur totale est diminuée. Serrez toutes les vis après avoir achever l'assemblage.



IMPORTANTE

Lea atentamente estas instrucciones antes de empezar a armar esta cubierta del patio. Por favor, siga los pasos en el orden indicado en estas instrucciones. Guarde estas instrucciones en un lugar seguro para referencia futura.

» Consejos de cuidado y seguridad

- Siga las instrucciones que se dan en este manual.
- Ordene las piezas y compruebe la lista de los elementos.
- Por razones de seguridad, le recomendamos que intervengan dos personas, por lo menos, en el montaje del producto.
- Algunas piezas tienen bordes metálicos. Tenga cuidado al manipular los componentes. Use siempre guantes, zapatos y gafas de seguridad durante el montaje.
- No intente instalar el producto en días de mucho viento o humedad.
- Deshágase en forma segura de las bolsas de plástico – deben estar fuera del alcance de los niños.
- No permita la presencia de niños en el lugar de montaje.
- No trate de instalar el producto si está cansado, ha consumido drogas, medicamentos o alcohol, o si es propenso a mareos.
- Al utilizar escalera o herramientas mecánicas, asegúrese de seguir los consejos de seguridad del fabricante.
- No suba ni se pare en el techo.
- No apoye elementos pesados contra los postes.
- No cuelgue ni deposite pesos de los perfiles.
- Sírvase consultar a las autoridades locales si se requieren permisos para construir el producto.
- El techo y canaletas deben estar siempre limpios, sin nieve, suciedad ni hojas.
- Grandes cantidades de nieve en el techo pueden dañar el producto y peligrar la permanencia debajo o cerca del mismo.
- Este producto fue diseñado y producido para ser solamente un patio cubierto.

Algunas versiones de este producto se entregan pintadas.

Si la pintura fue rayada durante el montaje, se puede reparar con los tintes siguientes: Blanco – RAL 9016Gris – RAL 7012

» Instrucciones de limpieza

Cuando el producto requiera limpieza, use una solución de detergente suave y enjuague con agua limpia y fría.

No use acetona, limpiadores abrasivos, u otros detergentes especiales para limpiar el panel.

» Antes de comenzar el montaje

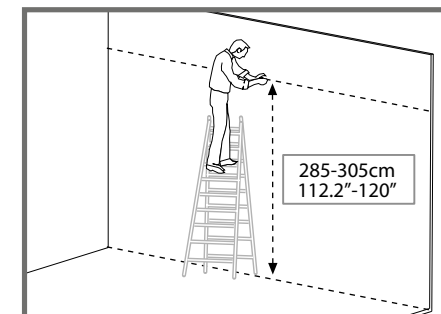
- Este producto debe montarse sobre una base sólida (por ejemplo, hormigón).
- Elija el sitio con cuidado antes de comenzar el montaje. La superficie del sitio (sobre todo por debajo de los postes) tiene que estar nivelada.
- Durante el montaje, las piezas deben estar sobre una base suave para evitar rayaduras y daños.

» Ajuste de las dimensiones del producto

Se pueden ajustar las dimensiones del producto a sus necesidades específicas.

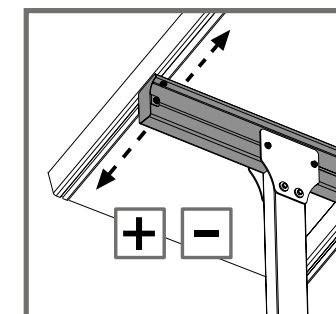
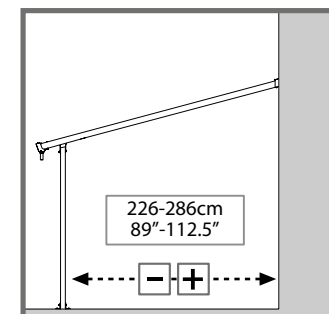
1. El perfil de montaje en pared (parte superior-posterior) puede ajustarse de 285 a 305 cm (112.2" a 120") sobre la superficie.

El ajuste se realiza durante la medición y la perforación (paso 7)



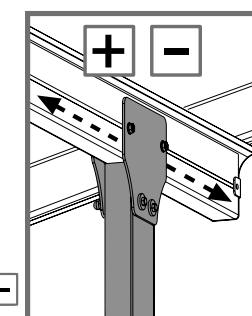
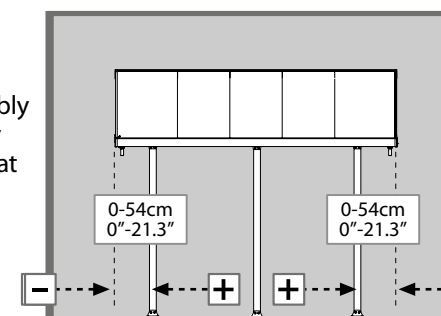
2. La distancia de los postes de la pared puede ajustarse de 226 a 286 cm (89" bis 112.5").

El ajuste se realiza después del montaje y antes de anclaje (paso 22) deslizando los postes y perfil 1041 en los canales de los perfiles del techo.

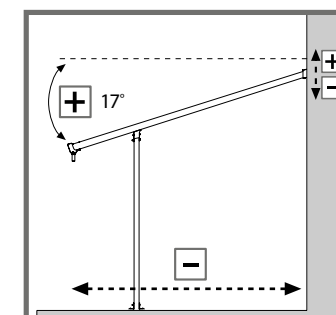
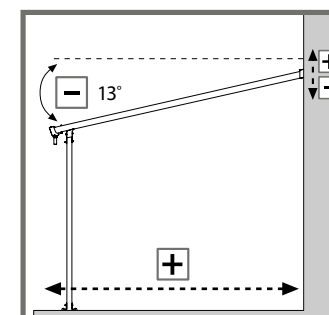


3. Poles distance from the side edges can be adjusted from 0 to 54 cm (0" a 21.3").

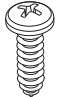
The adjusting is done after assembly and before anchoring (step 22) by sliding poles and connectors 937 at canal del perfil 1041.

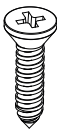



Nota: El montaje en la pared y la distancia de la misma determina el ángulo del techo y la profundidad total del producto (la distancia de la canaleta de la pared). El montaje en pared de altura superior y menor distancia entre la pared y los postes aumentan el ángulo del techo y reducen la profundidad total.

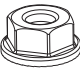



Contents

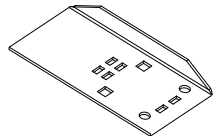
Item		Qty.
447		8 (+1)


8708		16 (+1)
------	---	---------

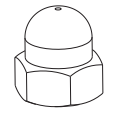
411	 M6	30 (+6)
-----	---	---------

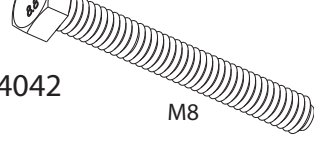
466	 M6	30 (+6)
-----	---	---------

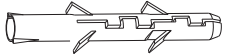
T001		1
------	---	---

7038		4
------	---	---

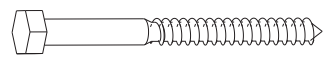
433	 M8	31 (+1)
-----	---	---------

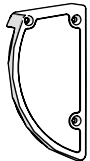
414	 M8	8 (+1)
-----	---	--------

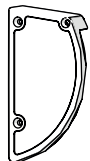
4042	 M8	8 (+1)
------	---	--------

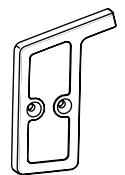
4010		14 (+1)
------	--	---------

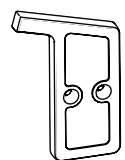
5000		12
------	---	----

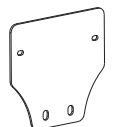
4000		14 (+1)
------	---	---------

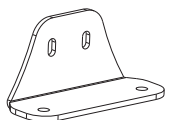
7294		1
------	---	---

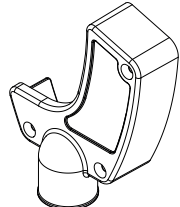
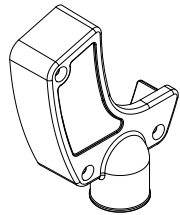
7295		1
------	---	---

7296		1
------	---	---

7297		1
------	--	---

937		4
-----	---	---

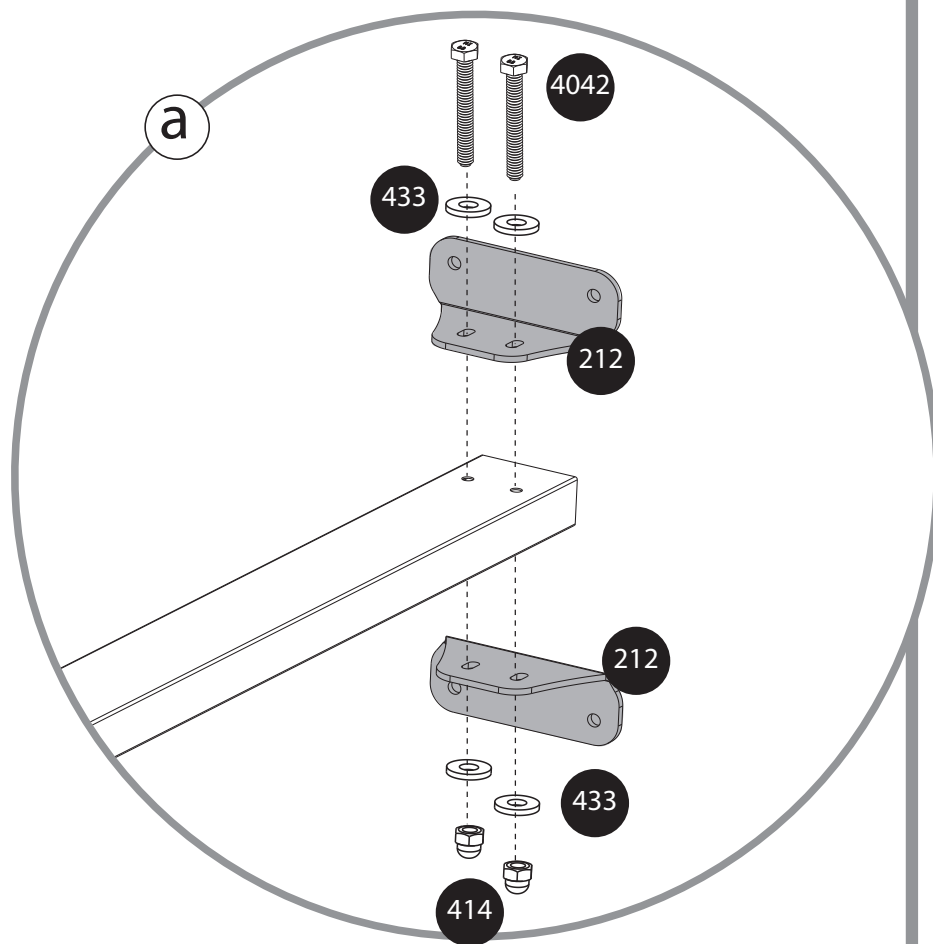
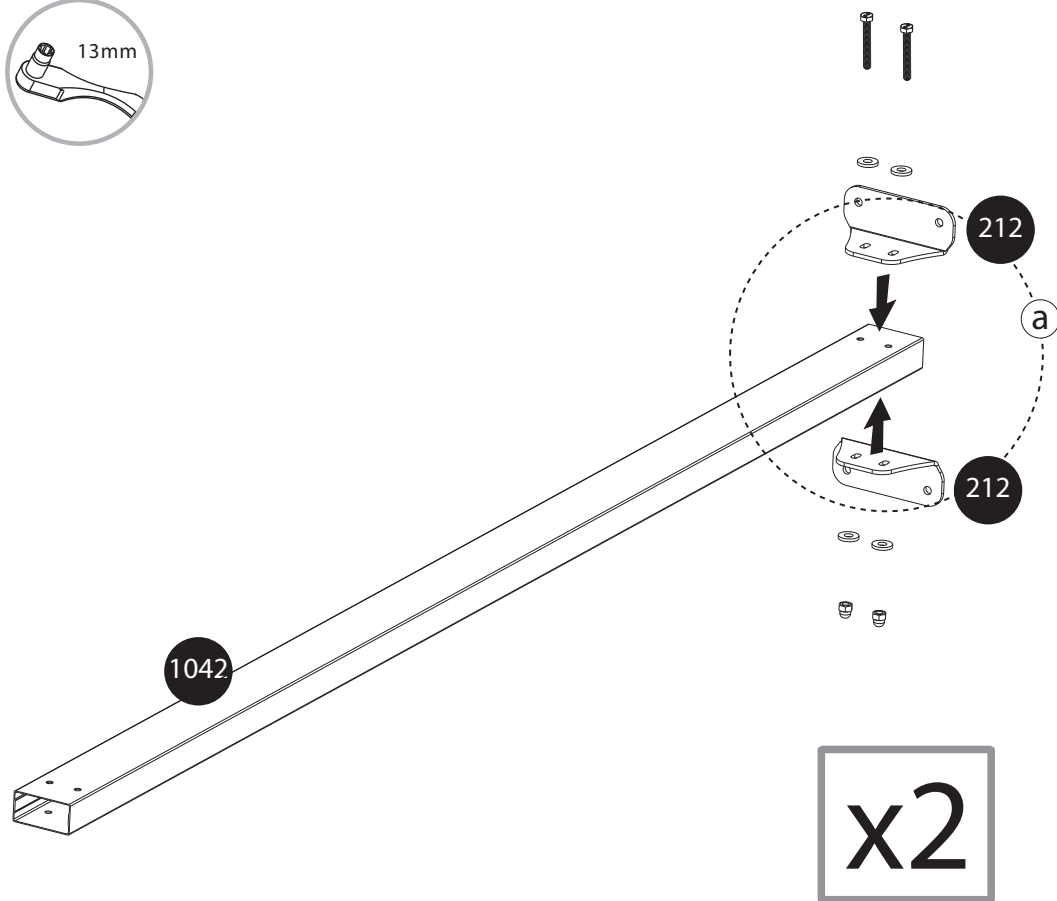
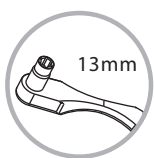
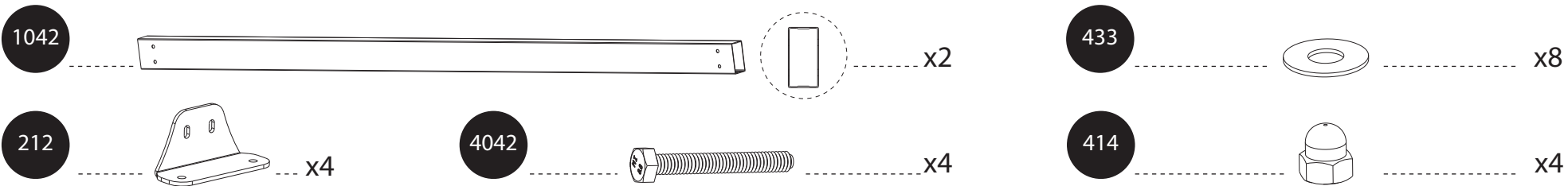
212		4
-----	---	---

7028		1
7027		1

Contents

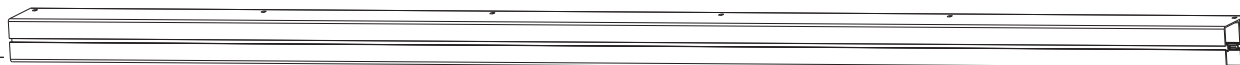
Item	Qty.	Item	Qty.
1041	1	900	1
1042	2	7288	1
1043	4	7291	1
1044	2	3018	5

1



2

1041

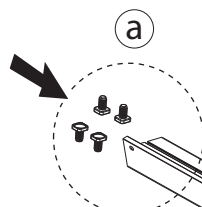


x1

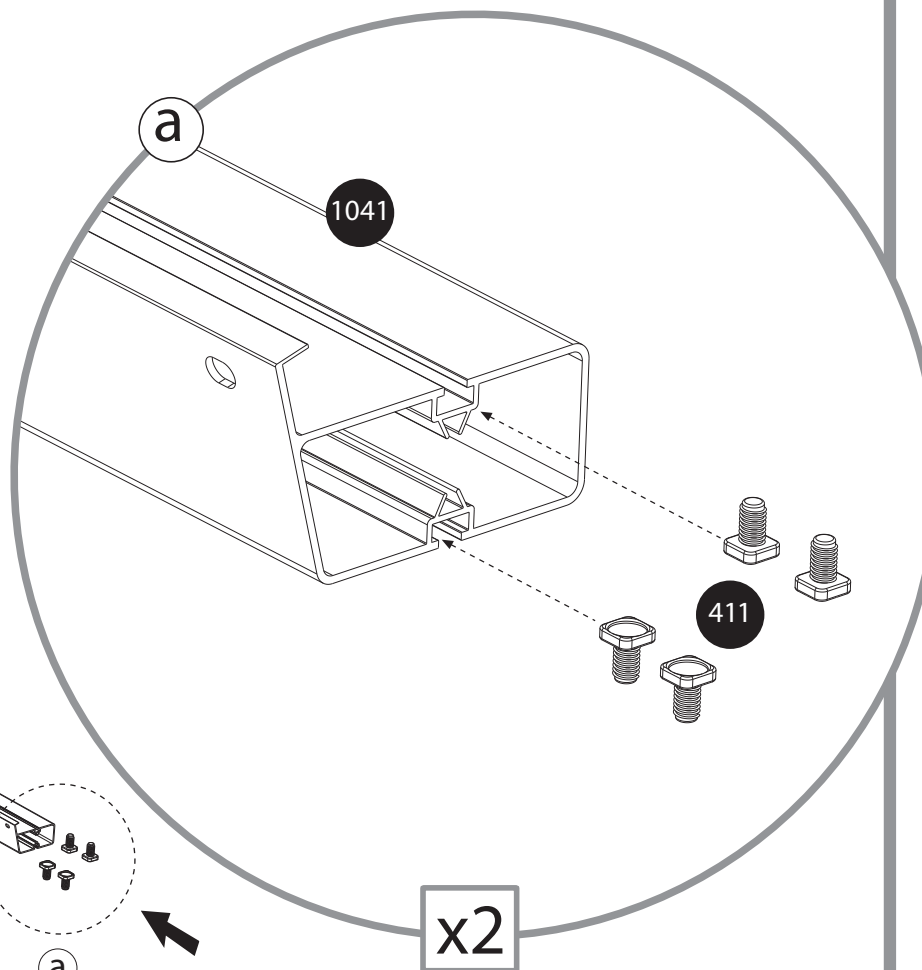
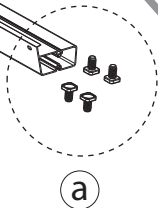
411



x8

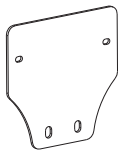


1041



x2

937

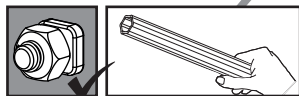


x4

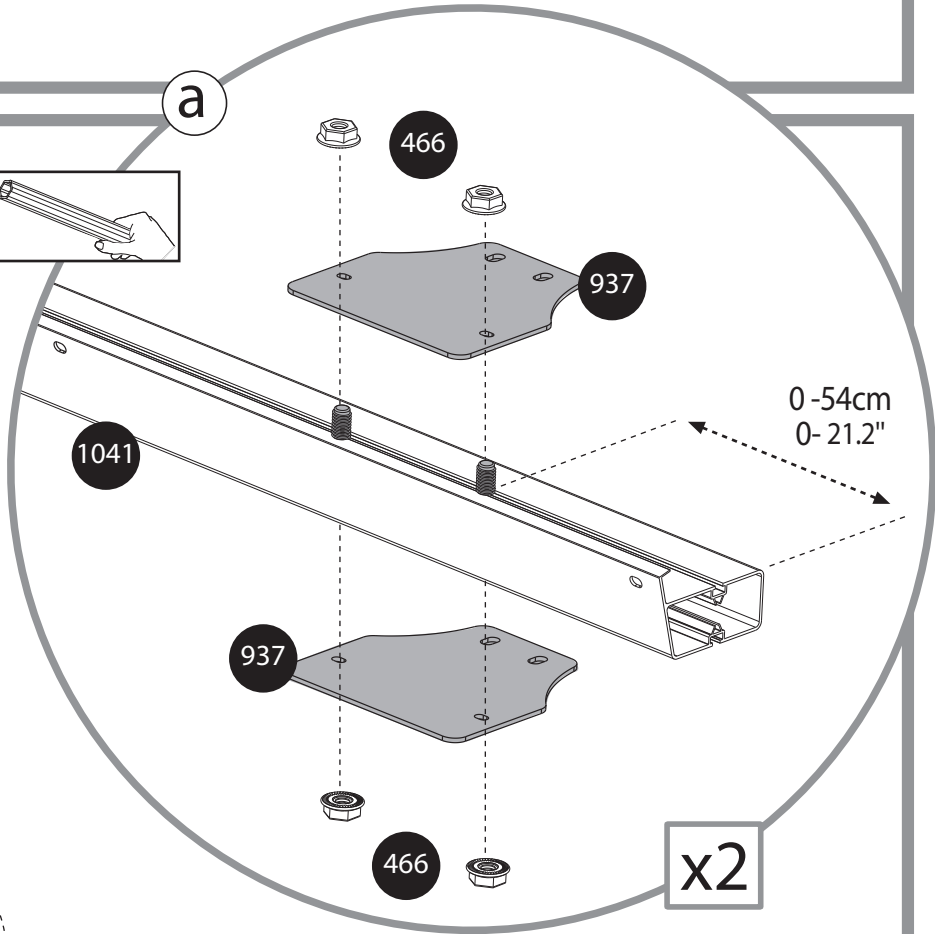
466



x8



a



0-54cm
0-21.2"

x2

a

937

937

1041

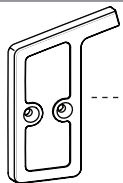
a

937

937

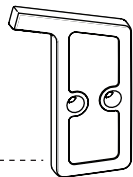
4

7296



x1

7297



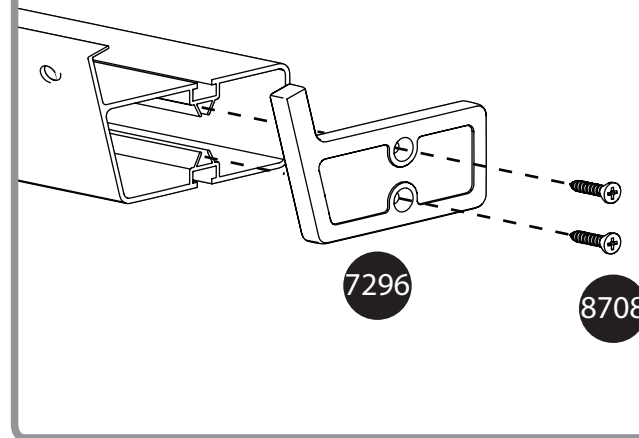
x1

8708



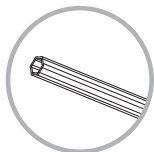
x4

a



7296

8708



a



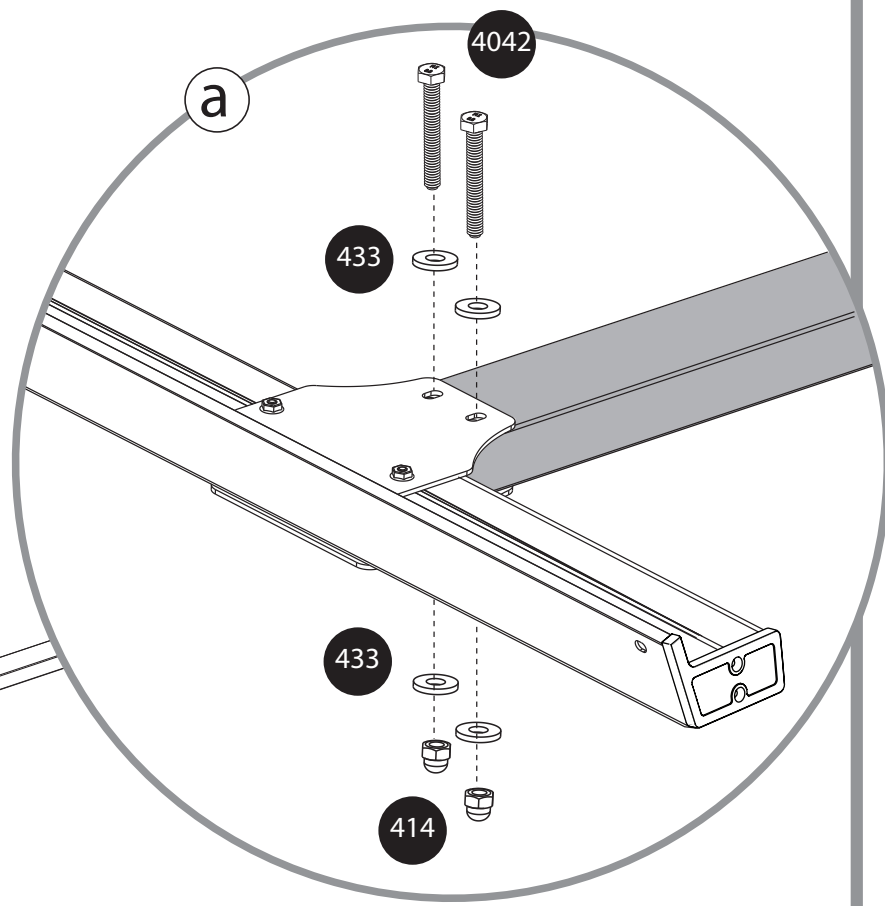
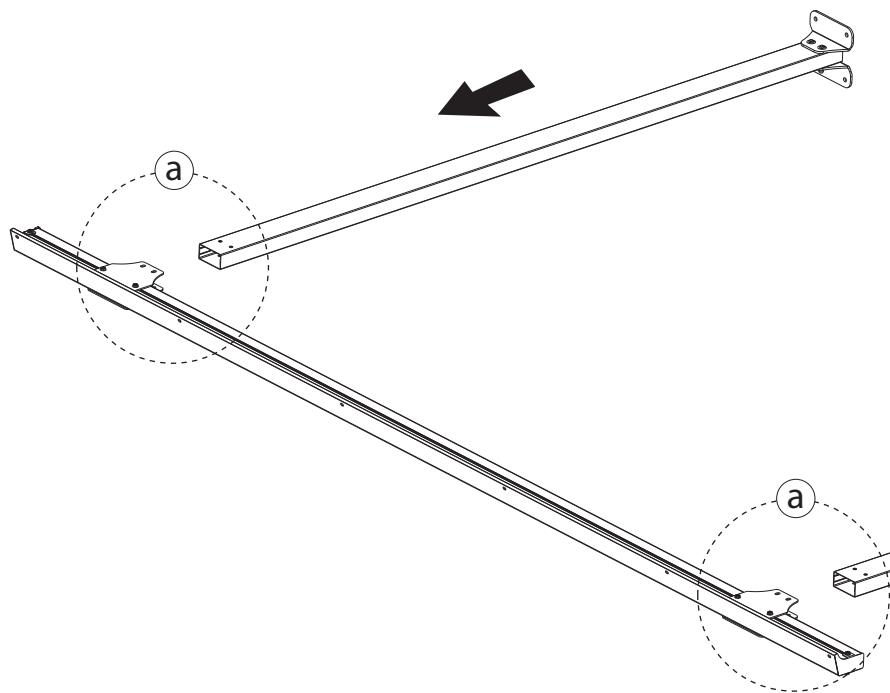
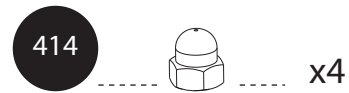
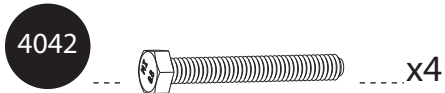
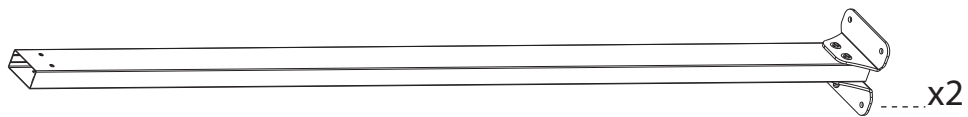
948

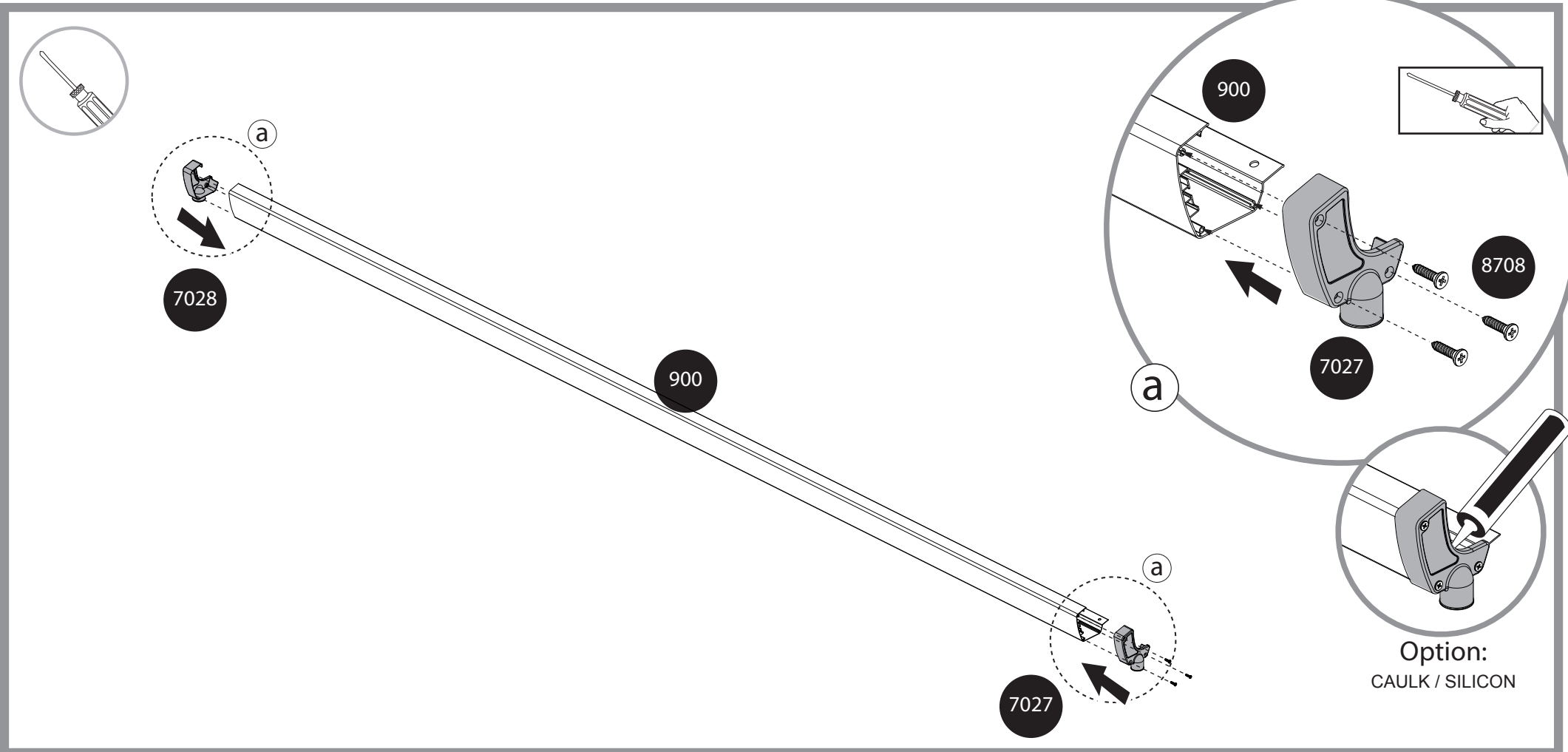
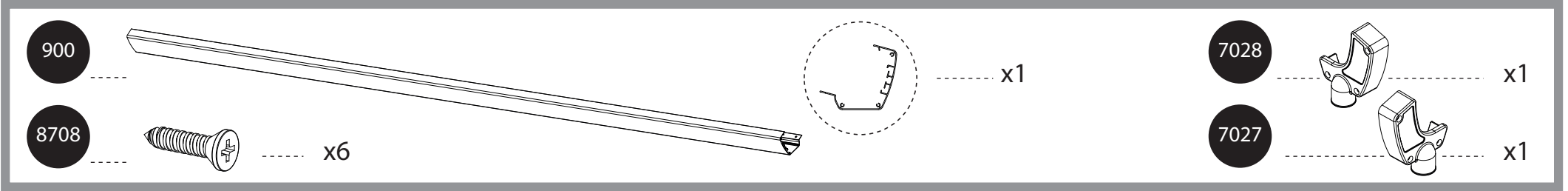
a

947



5





7288

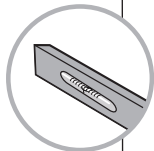
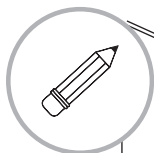


x1

4010



x6

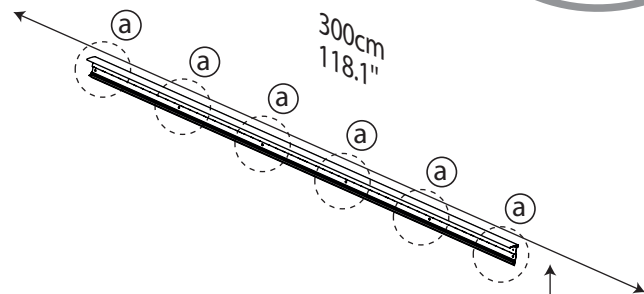
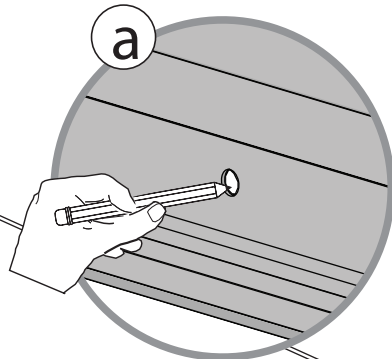


x2



7288

a



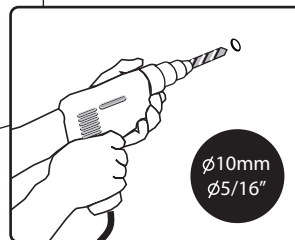
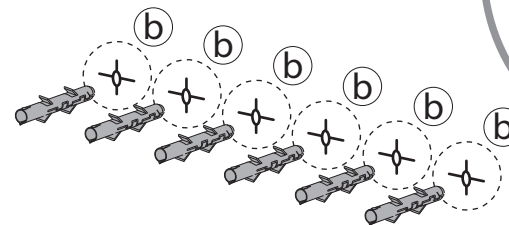
300cm
118.1"

285cm - 305cm
112.2" - 120"

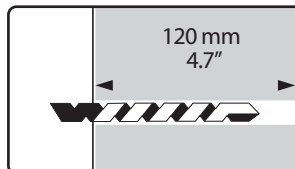
b

10mm

4010



ø10mm
ø5/16"



120 mm
4.7"

433 x6



x6

4000 x6

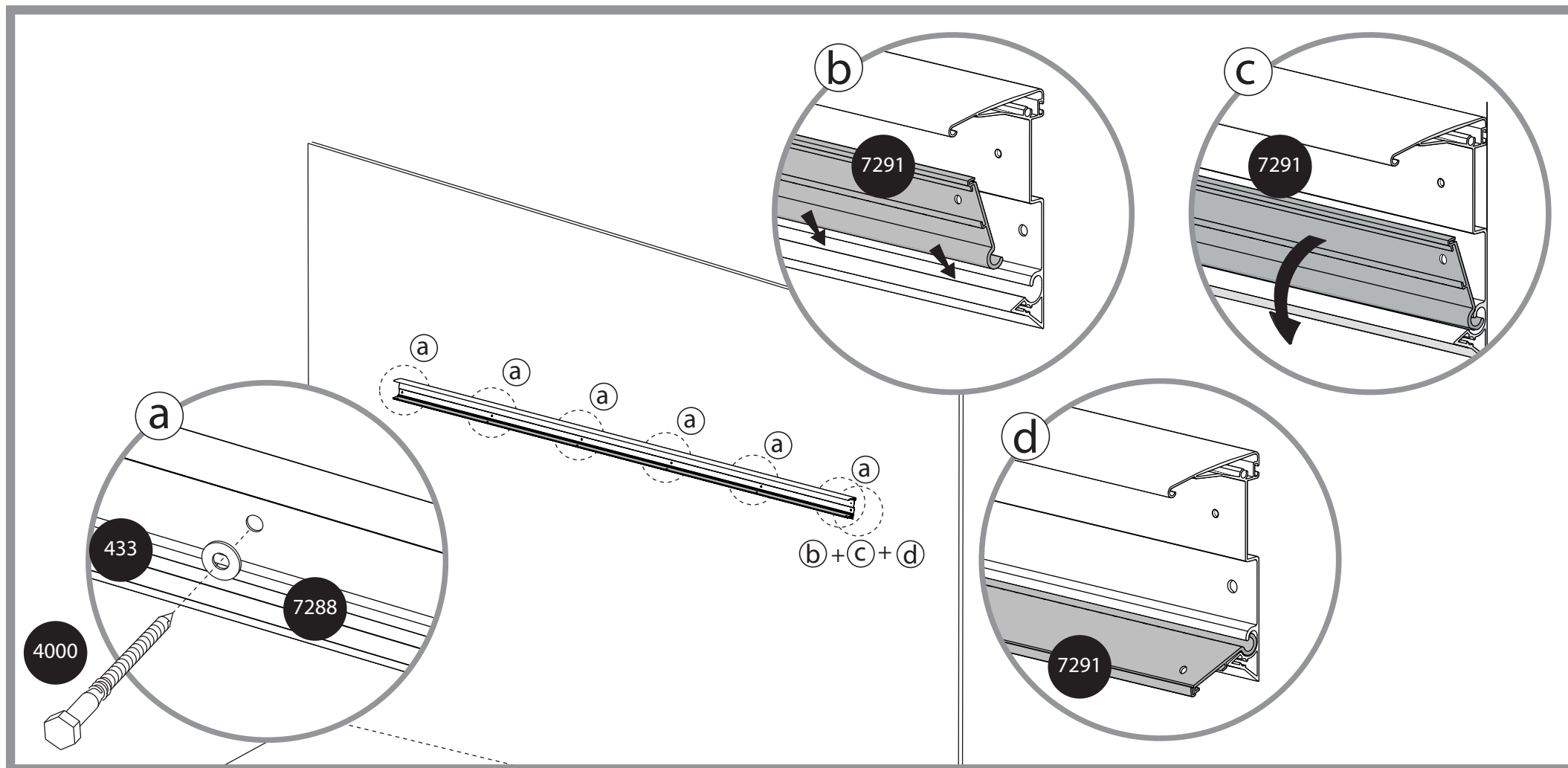


x6

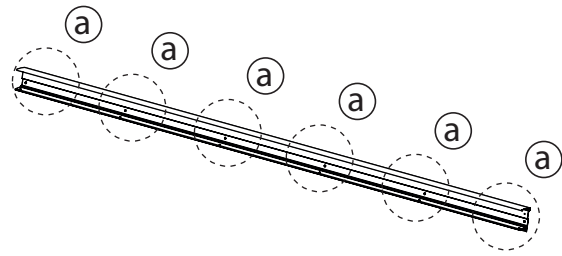
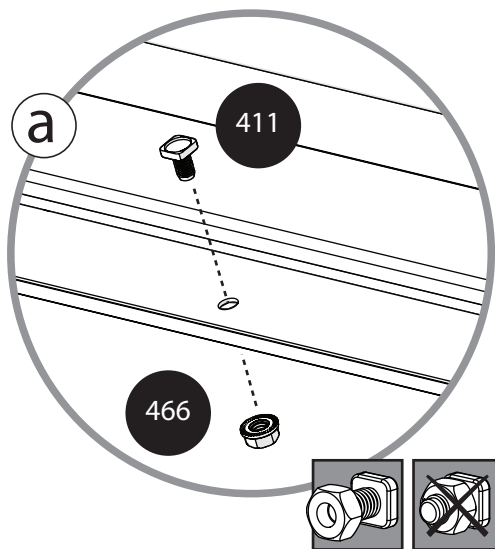
7291

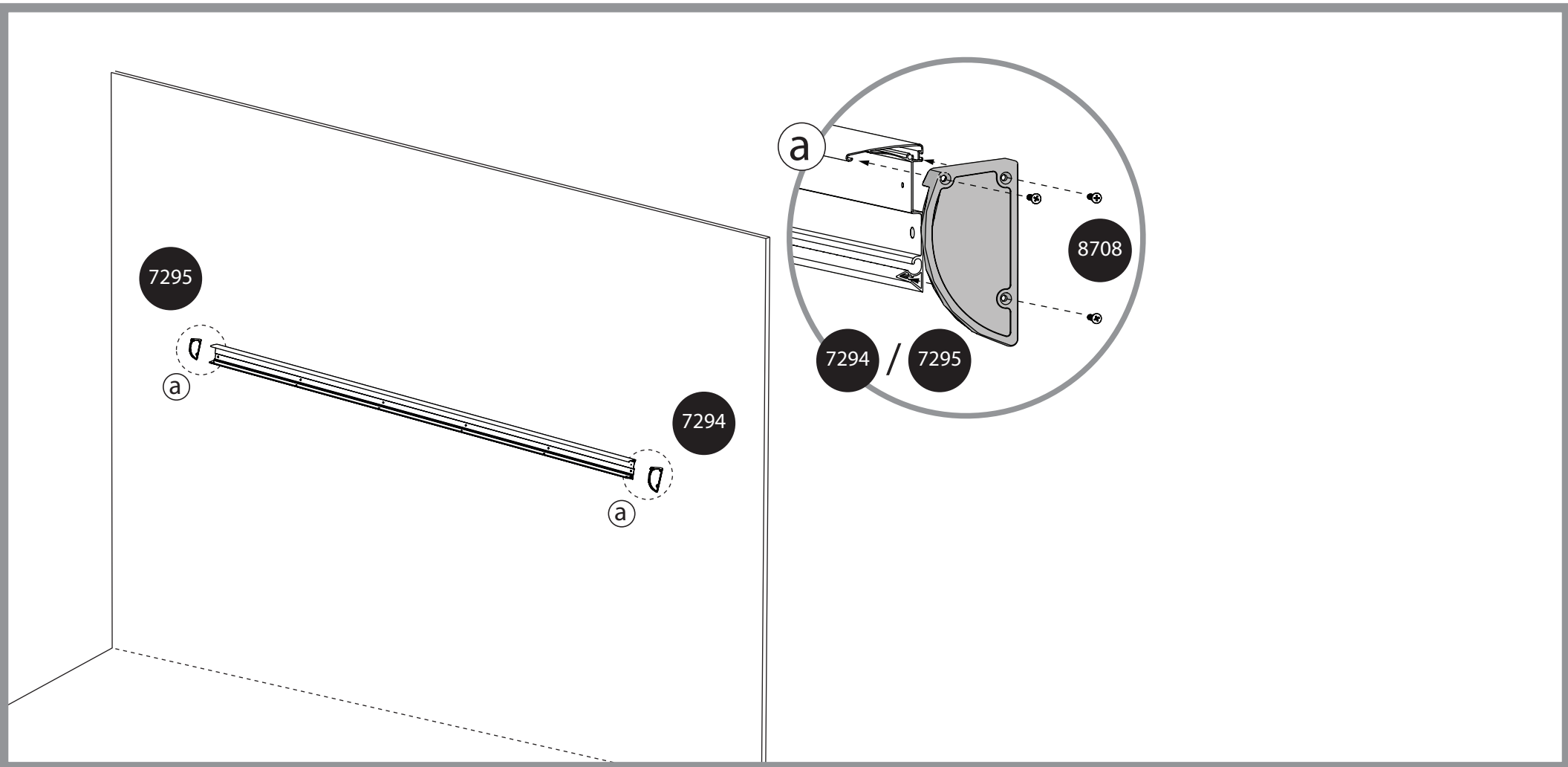
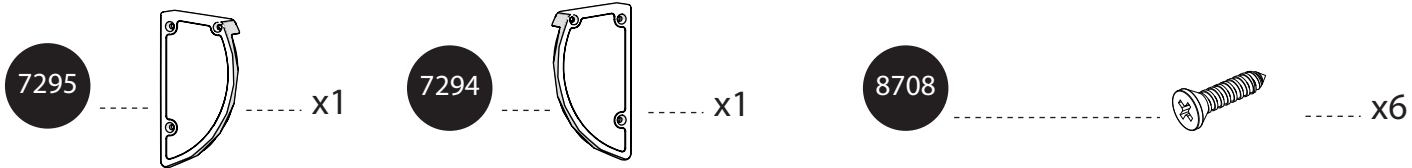


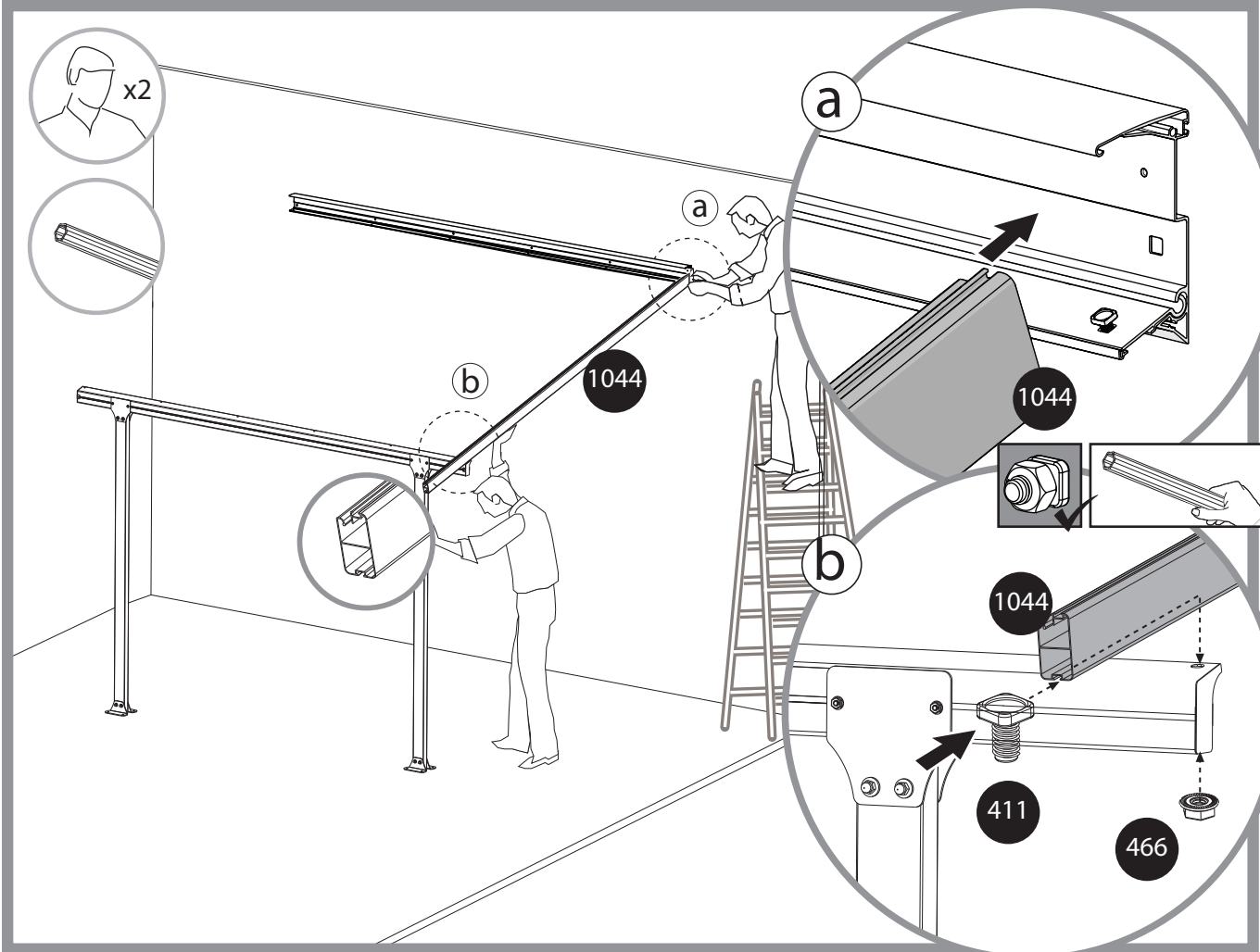
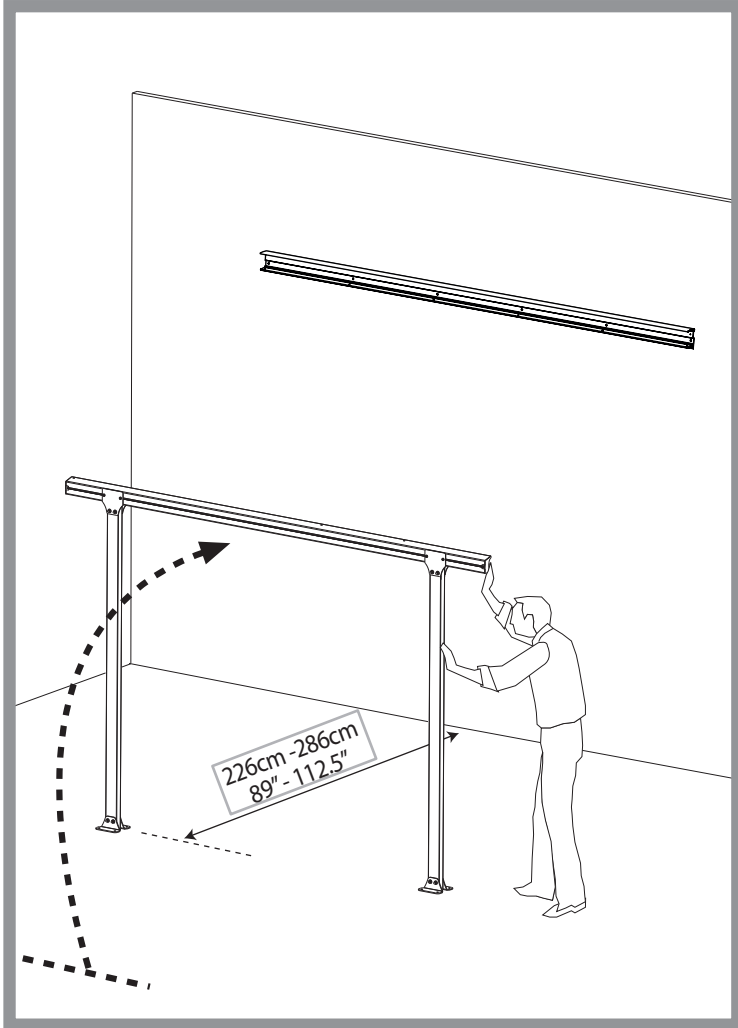
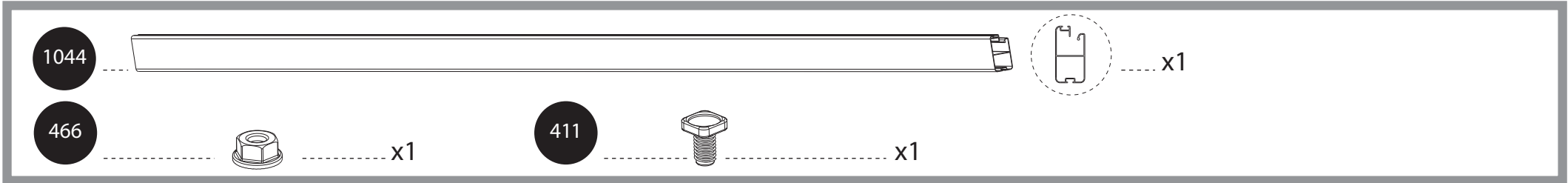
x1

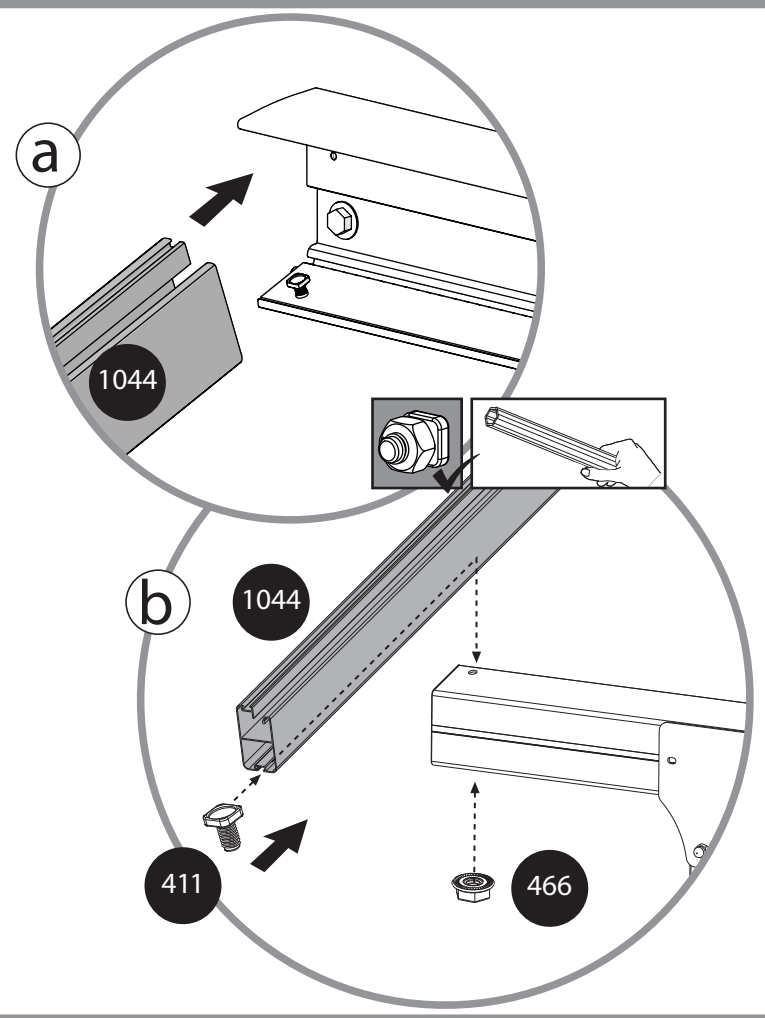
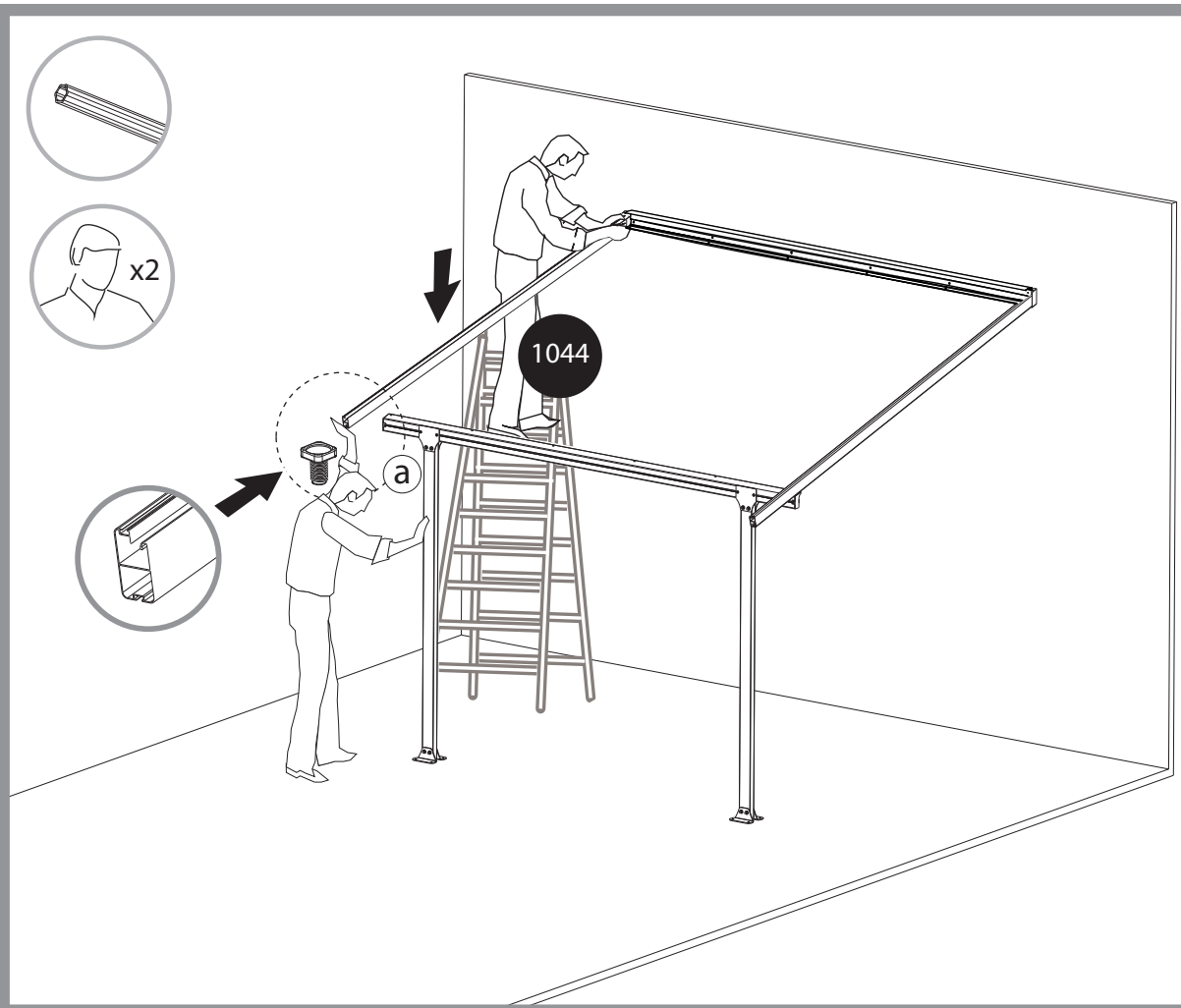
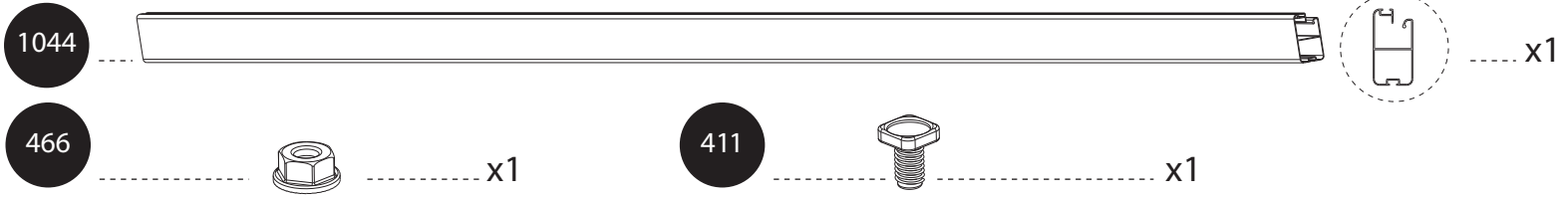


- 466 x6
- 411 x6









1043



x4

466

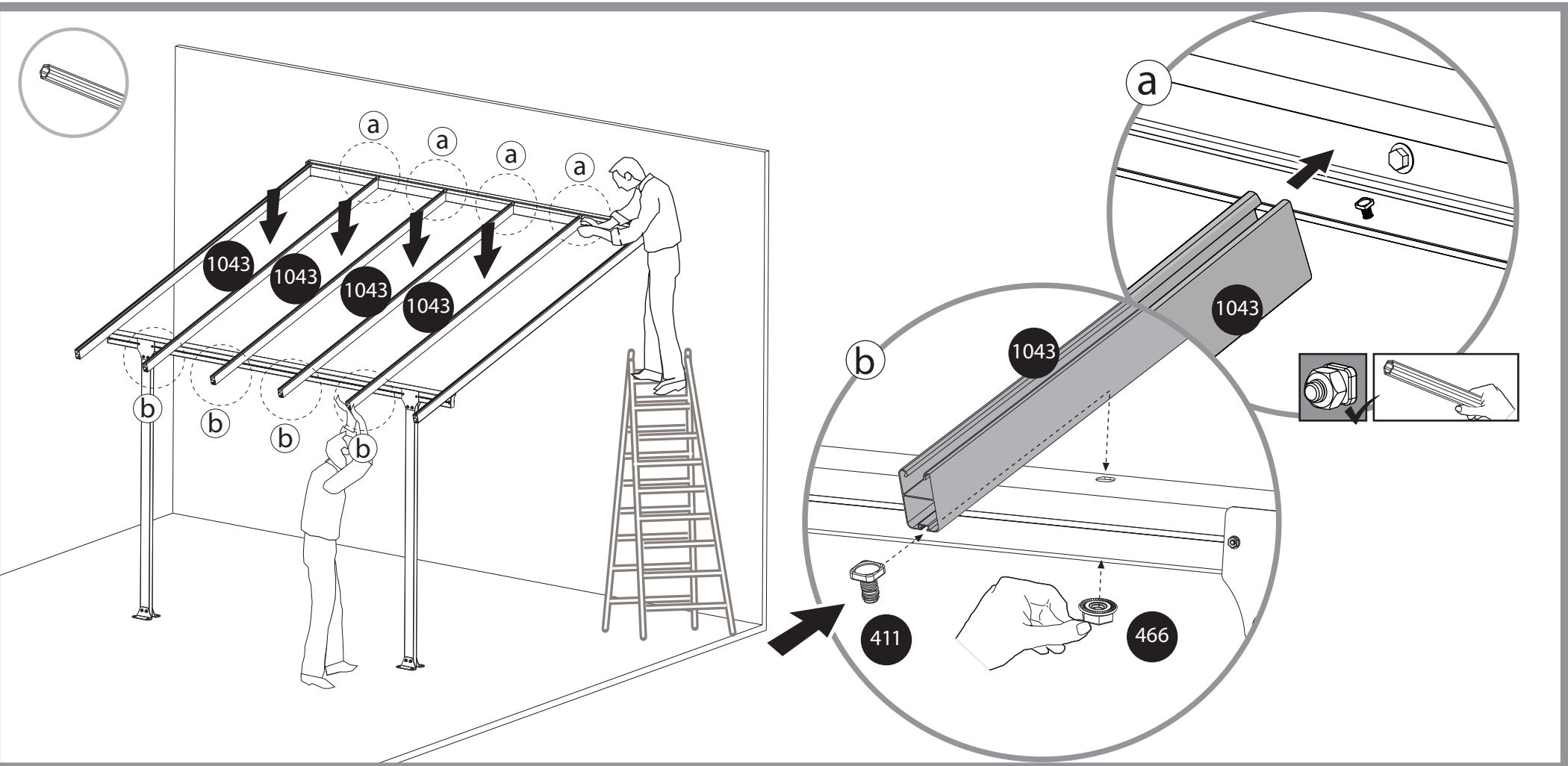
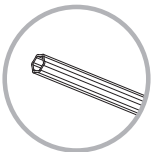


x4

411



x4



3018



x5



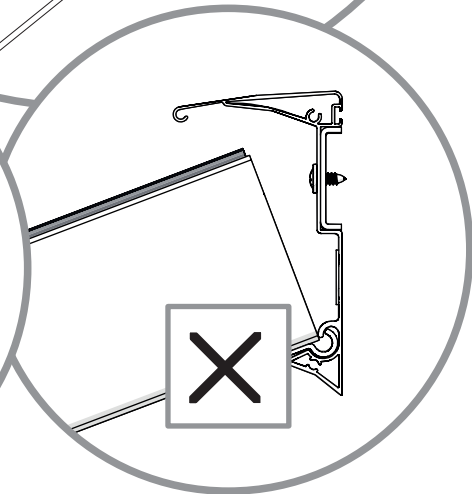
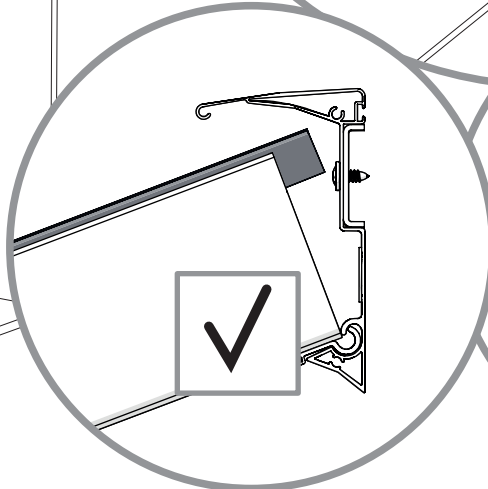
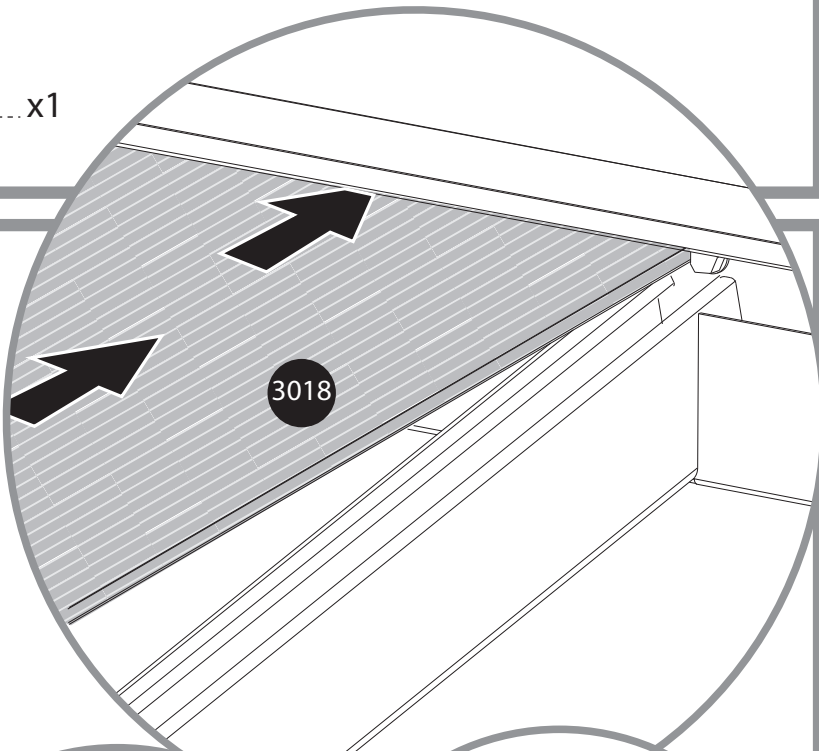
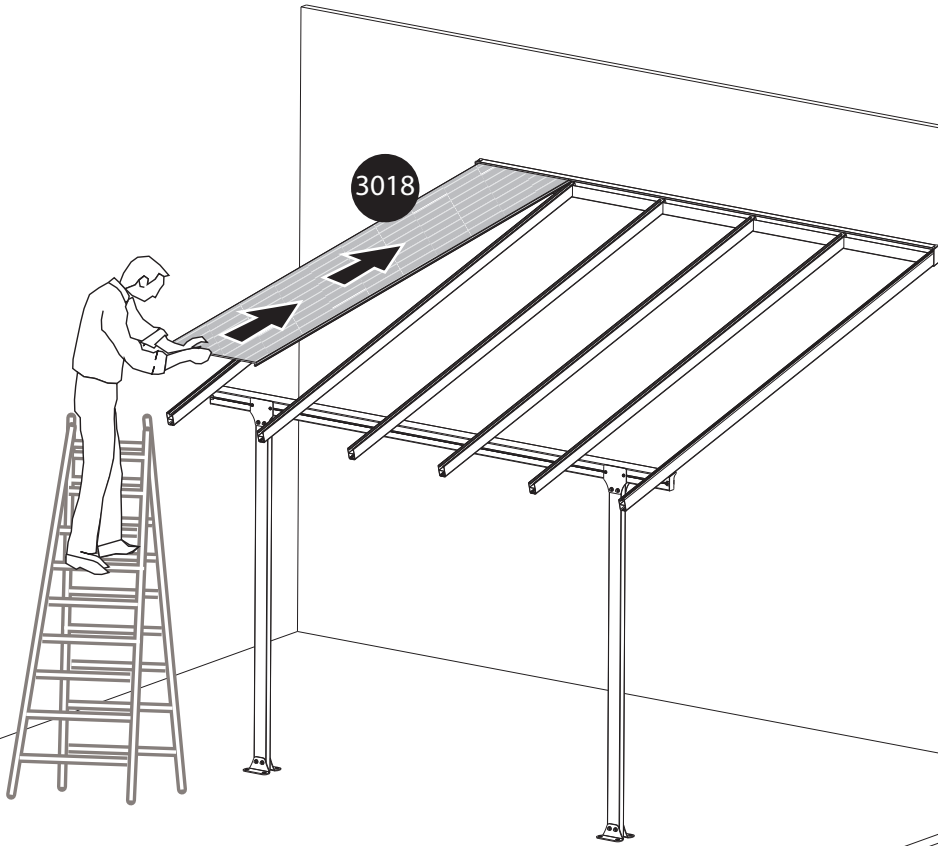
x5

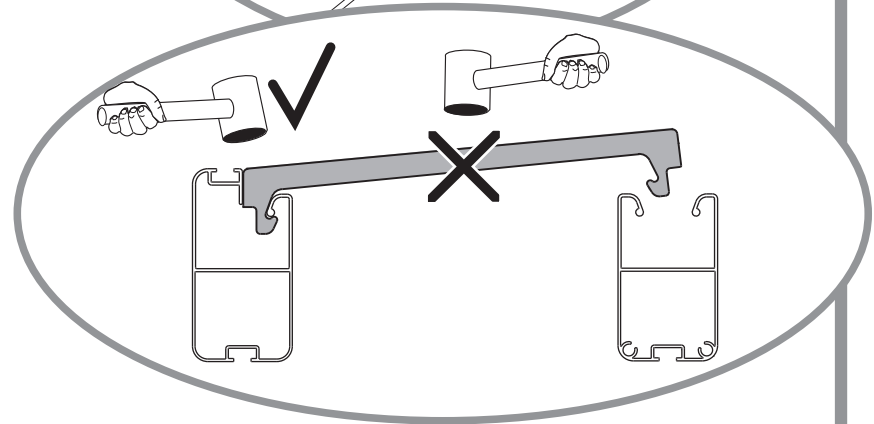
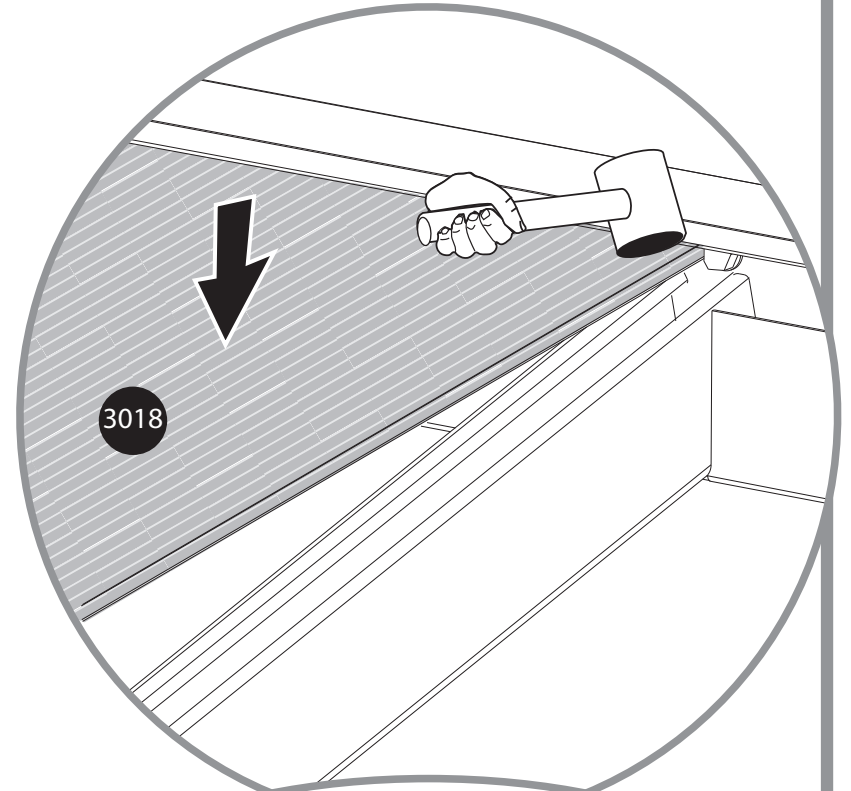
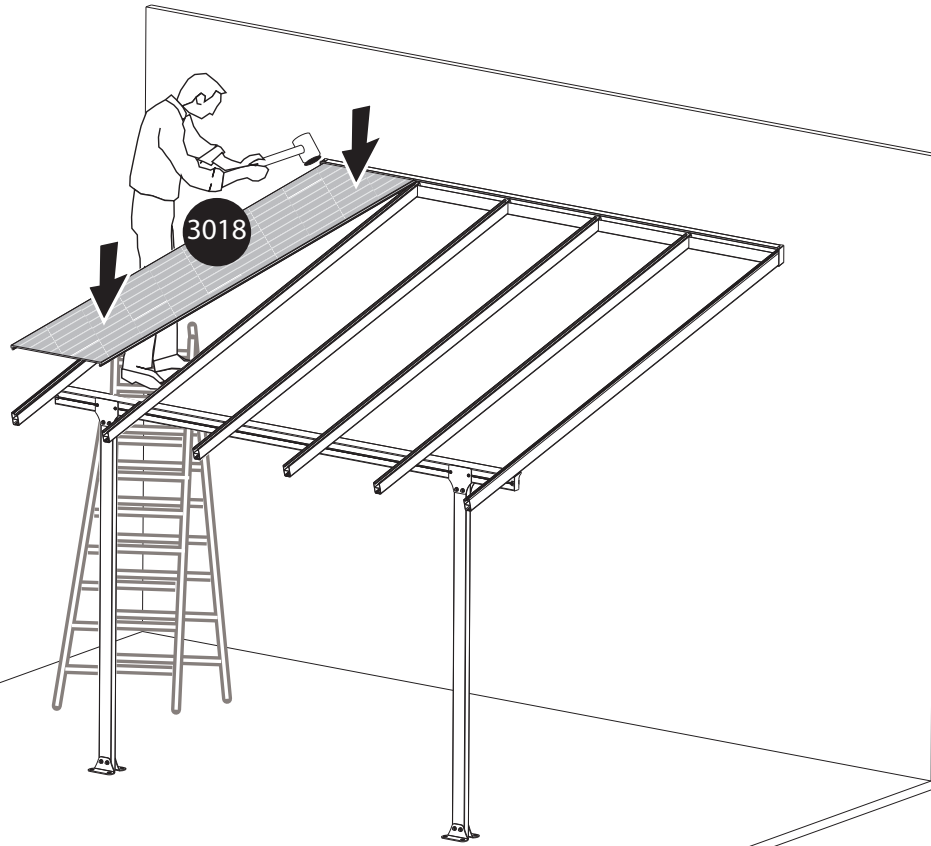
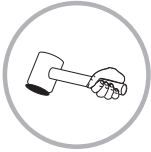
3018



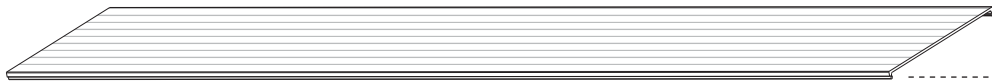
x1

3018

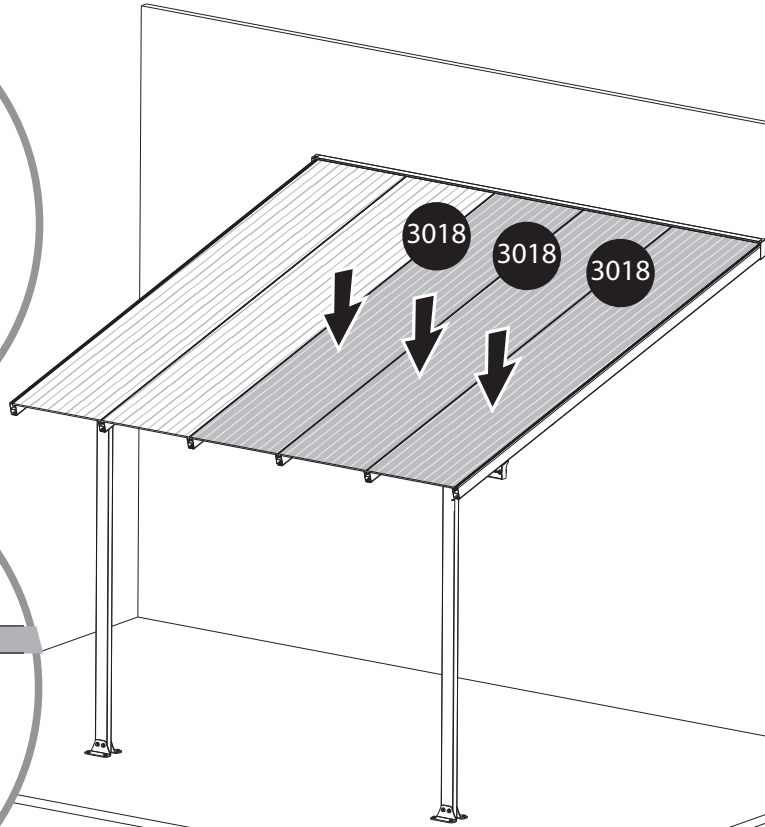
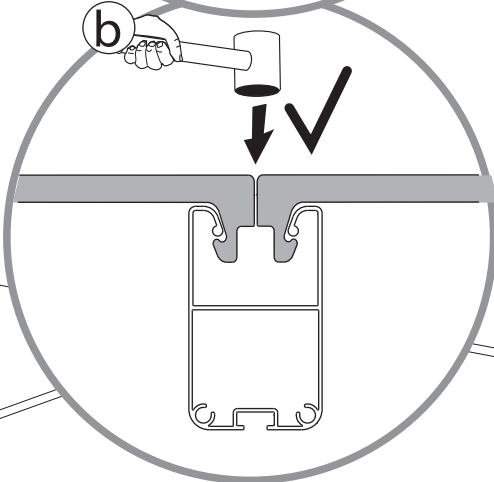
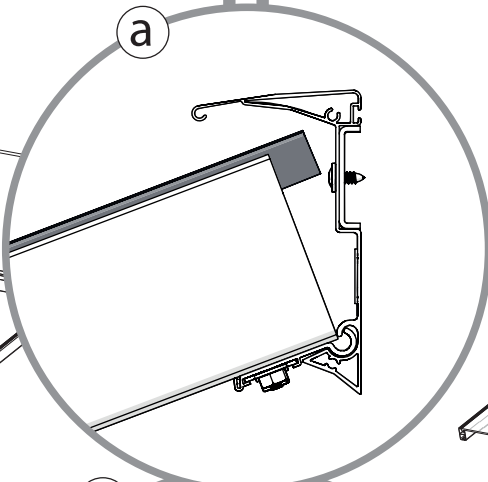
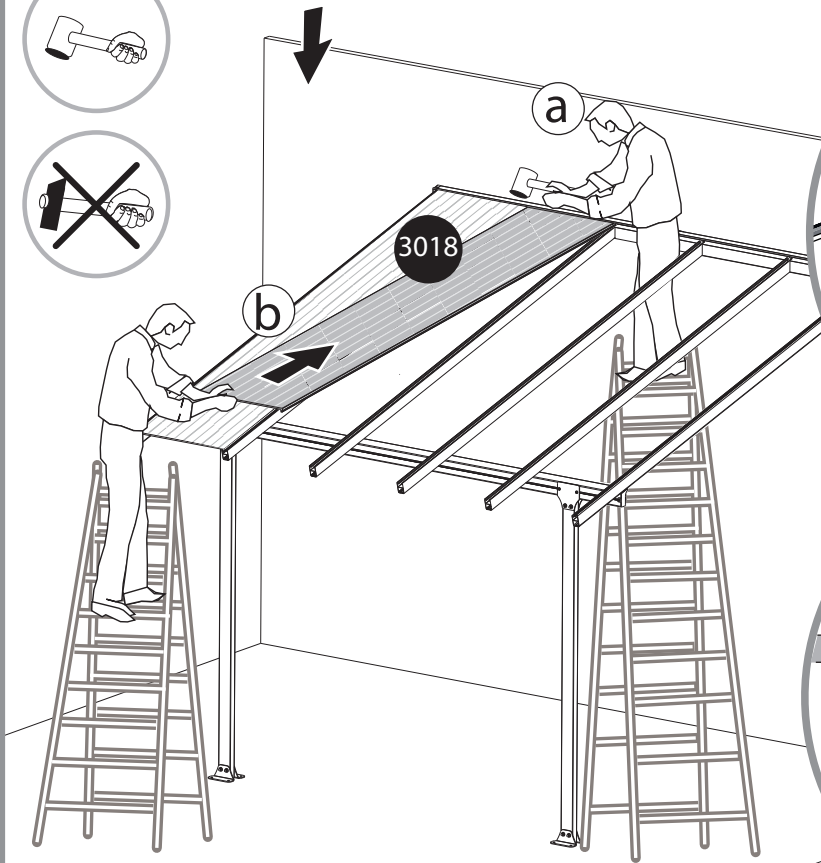
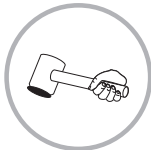


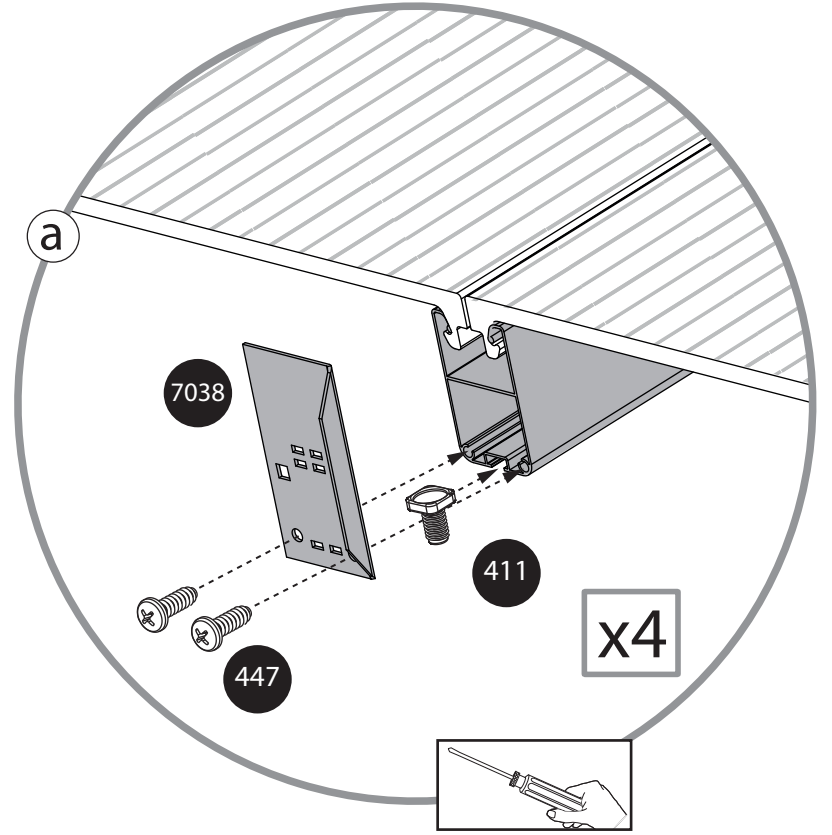
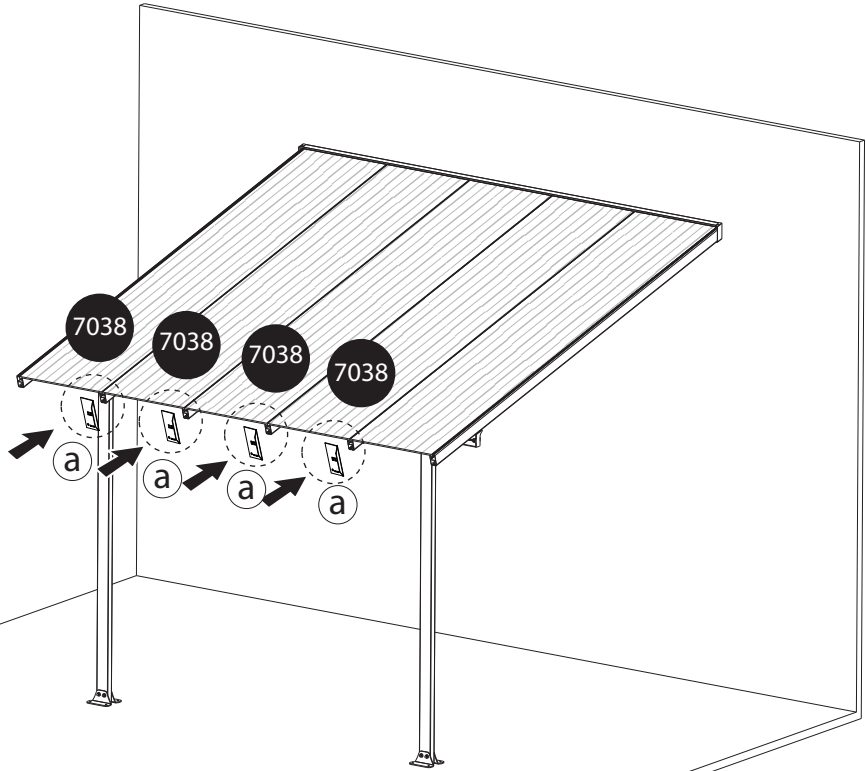
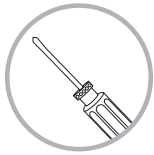
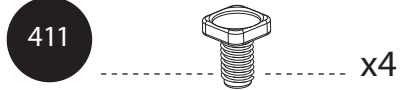
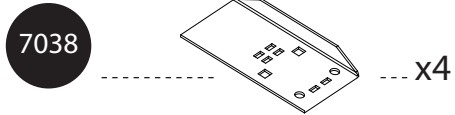


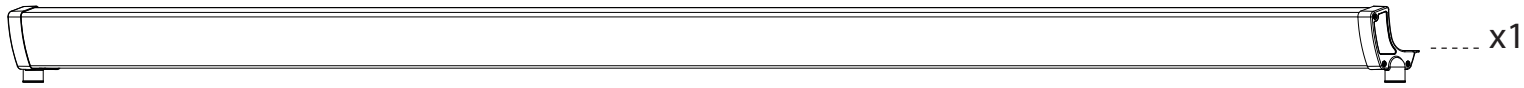
3018



x4



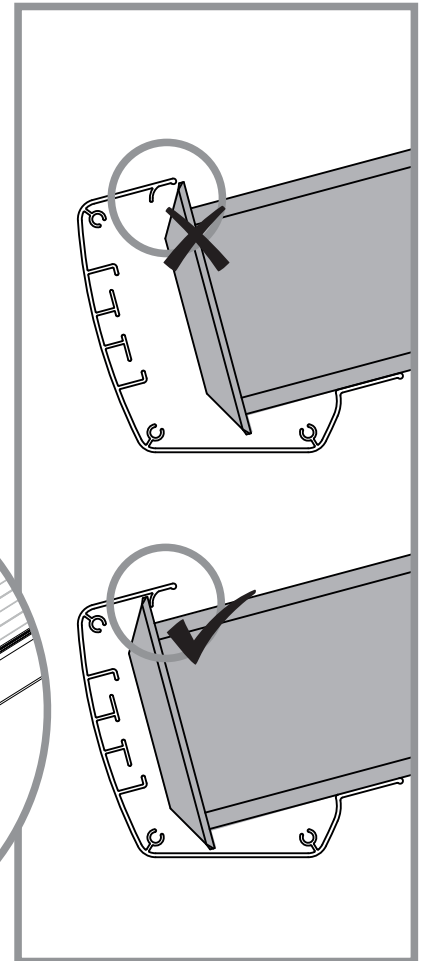
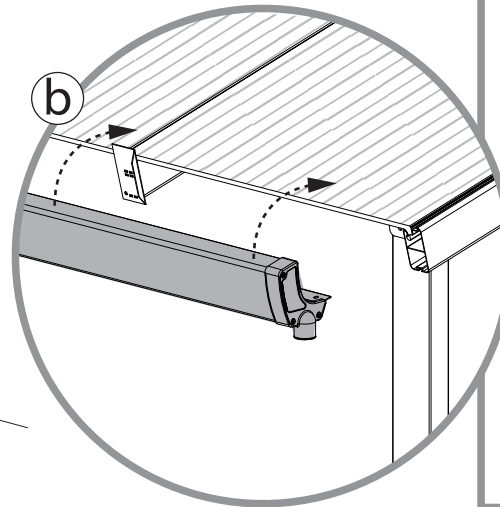
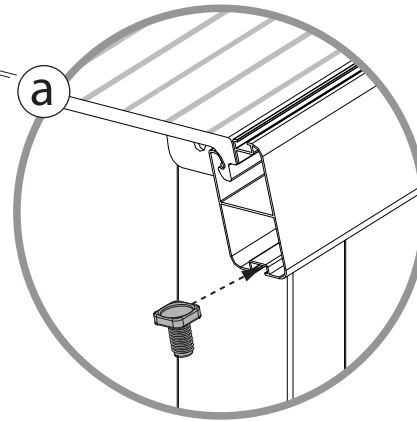
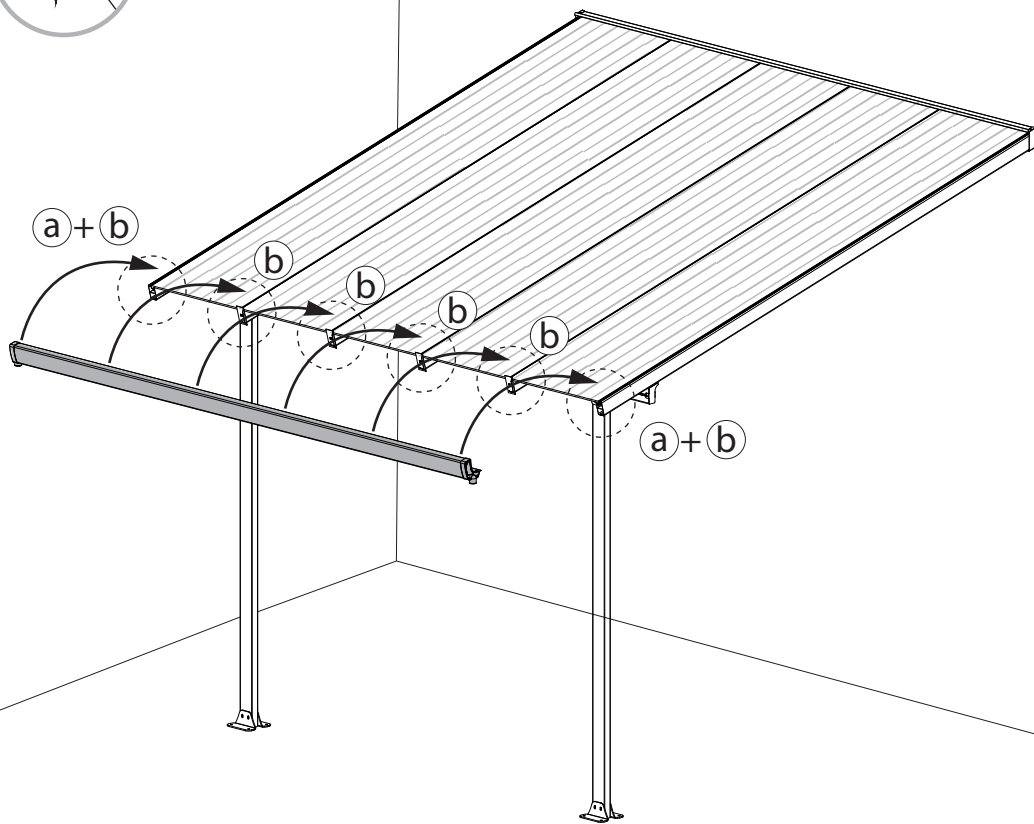




411



x2



466  x6

