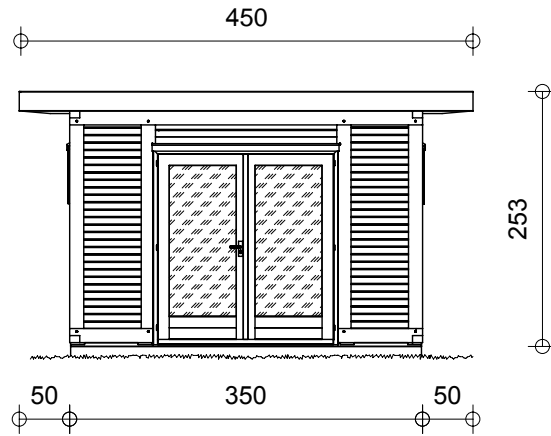


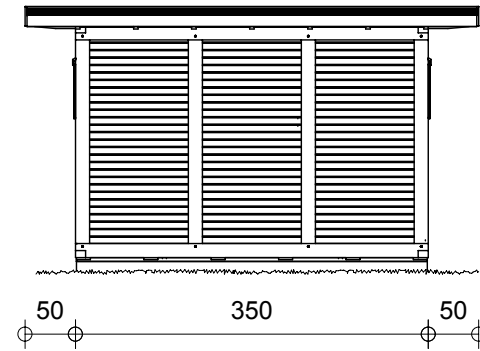
Gartenhaus (Fachwerk, Elemente, Flachdach)

„TRONDHEIM“ 3,50 x 3,50 m

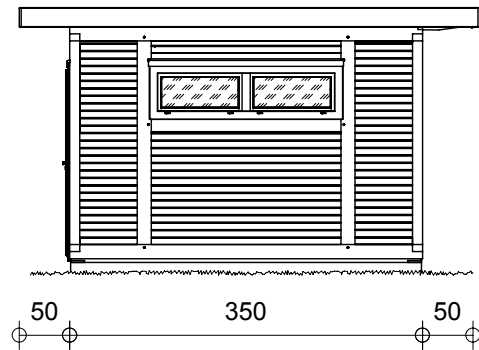
Vorderansicht



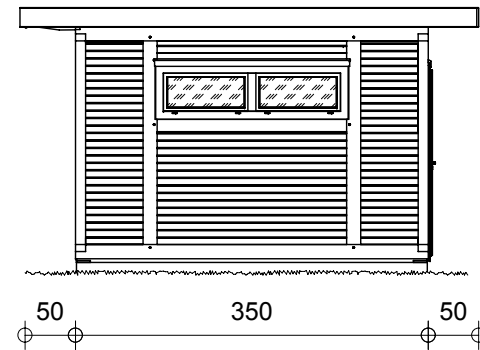
Rückansicht



Ansicht von rechts



Ansicht von links



erstellt von:	Mario Reiche	Datum:	19.12.2016	Kunde:	,
geändert von:		Datum:		Angebot Nr.:	
				Auftrags Nr.:	Modell 2017
	Haustyp:		Benennung:		
	Dachform:	Flachdach	TRONDHEIM		
	Maße:	3,50 x 3,50 m	Fachwerk, Ausfachung mit Elementen		
	Bedachung:	EPDM-Dachfolie	Maßstab:	1 : 75.00	
Holzart:	nord. Fichte	erstellt mit:	Sema 122	Bv.-Nr.: 078	2-D Ansichten

Technische Daten:
 Haus 3,50 x 3,50 m, Flachdach

Bausatz in Ständerbauweise (Fachwerk)
 Wände bestehend aus 100 x 140 mm Fichte-Kanthölzern und dazwischenliegenden Elementen aus 27 mm Fichte-Rhombusprofil).
 Dach aus 45 x 145 mm Sparren und 19,5 mm Fichte-Dachschalung.
 Fußboden: kesseldruckimprägnierte Schwellen 38 x 138 mm mit ca. 19,5 mm Fichte-Schalung.

Außenmaße:..... (inkl. Dachüberstand)	4,50 x 4,50 m
Sockelmaße:.....	3,50 x 3,50 m
Wandstärke:.....	100 mm Fachwerk (mit Elementen ausgefacht 27 mm Fichte-Rhombusprofil)
Wandhöhe (vorn/hinten):.....	2,30 m
Dachneigung:.....	0,5°
Firsthöhe:.....	2,53 m
Grundfläche:.....	12,25 m ²
Dachfläche:.....	20,25 m ²
umbauter Raum:.....	30,99 m ³
Gewicht:.....	ca. 1.400 kg
Tür:.....	1 Stück 180 x 190 cm; voll verglast, Doppelflügel, DIN links
Fenster:.....	2 Stück; 188 x 50 cm; Doppelflügel, Kippfunktion
Bedachung:.....	EPDM-Dachbahn, Endrinne optional

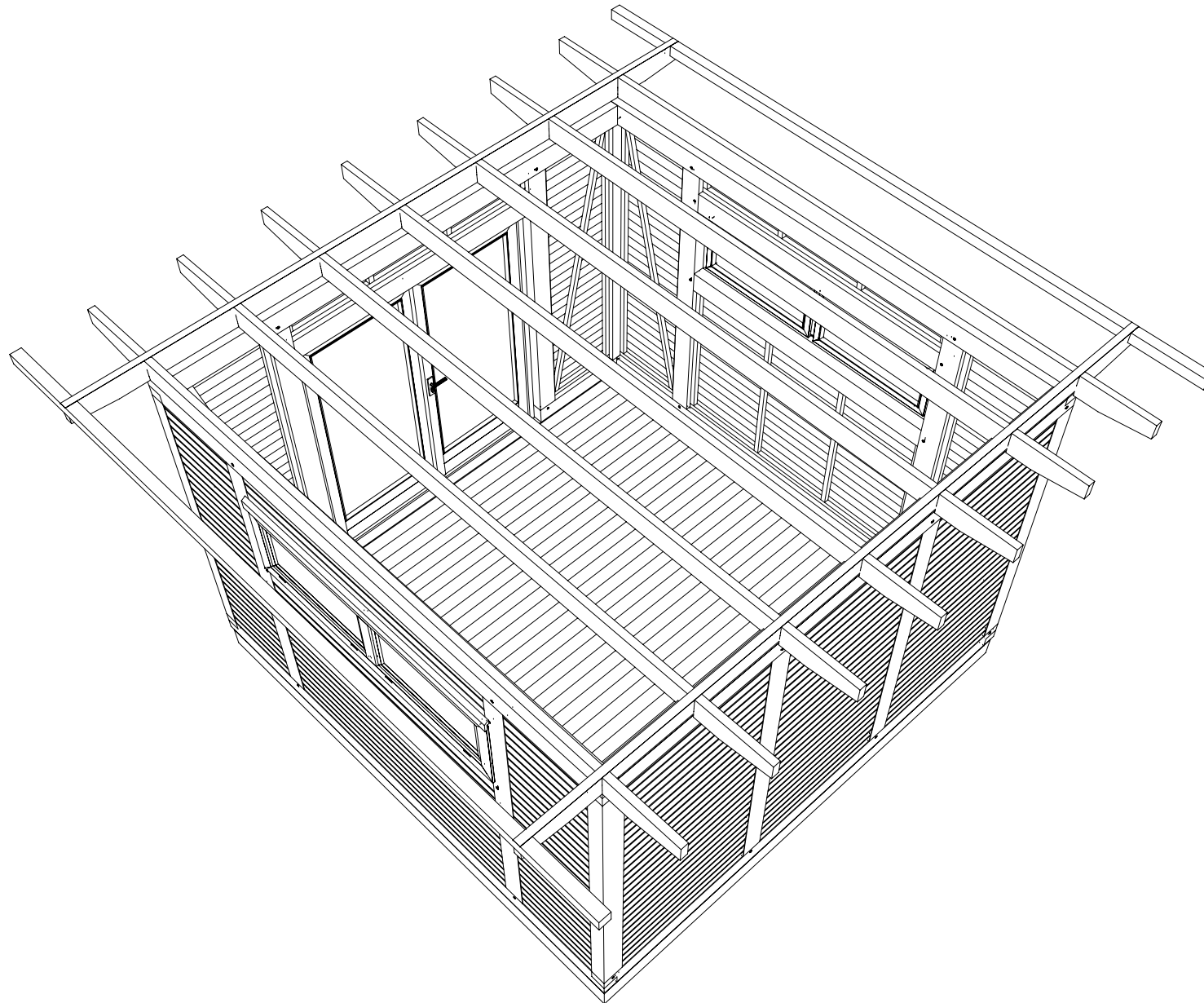
erstellt von:	Mario Reiche	Datum:	19.12.2016	Kunde:	,
geändert von:		Datum:		Angebot Nr:	
				Auftrags Nr.	Modell 2017
	Haustyp:		Benennung:		
	Dachform:	Flachdach	TRONDHEIM		
	Maße:	3,50 x 3,50 m	Fachwerk, Ausfachtung mit Elementen		
	Bedachung:	EPDM-Dachfolie	Maßstab:	1 : 25.00	
Holzart:	nord. Fichte	erstellt mit:	Sema 122	Bv.-Nr.: 078	Daten



erstellt von:	Mario Reiche	Datum:	16.12.2016	Kunde:	,
geändert von:		Datum:		Angebot Nr.:	
				Auftrags Nr.:	Modell 2017
	Haustyp:		Benennung:		
	Dachform:	Flachdach	TRONDHEIM		
	Maße:	3,50 x 3,50 m	Fachwerk, Ausfachung mit Elementen		
	Bedachung:	EPDM-Dachfolie	Maßstab:	1 : 50.00	
Holzart:	nord. Fichte	erstellt mit:	Sema 122	Bv.-Nr.: 078	vorn-links



erstellt von:	Mario Reiche	Datum:	16.12.2016	Kunde:	,
geändert von:		Datum:		Angebot Nr.:	
				Auftrags Nr.:	Modell 2017
	Haustyp:		Benennung:		
	Dachform:	Flachdach	TRONDHEIM		
	Maße:	3,50 x 3,50 m	Fachwerk, Ausfachung mit Elementen		
	Bedachung:	EPDM-Dachfolie	Maßstab:	1 : 50.00	
Holzart:	nord. Fichte	erstellt mit:	Sema 122	Bv.-Nr.: 078	hinten-links



erstellt von:	Mario Reiche	Datum:	16.12.2016	Kunde:	,
geändert von:		Datum:		Angebot Nr:	
				Auftrags Nr.	Modell 2017
	Haustyp:		Benennung:		
	Dachform:	Flachdach	TRONDHEIM		
	Maße:	3,50 x 3,50 m	Fachwerk, Ausfachung mit Elementen		
	Bedachung:	EPDM-Dachfolie	Maßstab:	1 : 40.00	
Holzart:	nord. Fichte	erstellt mit:	Sema 122	Bv.-Nr.: 078	3-D Korpus

Stückliste

Seite 1

Haustyp:

"TRONDHEIM" 3,50 x 3,50 m
Fachwerk, Flachdach; EPDM



Kommission:

Auftragsnummer:


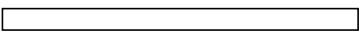


Liste erstellt, am:

von:

21. Februar 2014
Mario Reiche

Ladung:

... leben und wohnen
mit der Natur!

Pos.	Bezeichnung	Kz./ENR	Stück	Fertiglänge	Höhe X Breite	Darstellung/Bemerkung
1	Bodenriegel	ENR: 3	2	3480	38 X 138	KDI, sägerauh, siehe Extrazeichnung (HUNDEGGER)
2		ENR: 4	6	3480	38 X 138	
3	Fußbodendielen		39	3290	19 X 96	Rauhspund (inkl. Reserve)
4	Fußleisten		4	3400	19 X 45	 Fase (Fixlänge, bauseits anpassen)
5	Ortgangkantel		2	4461	70 X 70	
6	Sparren	ENR: 1	5	4461	45 X 145	Dach (HUNDEGGER)
7	Giebelsparren	ENR: 2	2	4461	45 X 145	
8	Traubohle	ENR: 20	2	4460	45 X 145	
9	Rähm 100x140	ENR: 5	1	3500	100 X 140	Wand-01 (HUNDEGGER)
10	Schwelle 100x140	ENR: 6	1	850	100 X 140	
11	Schwelle 100x140	ENR: 7	1	850	100 X 140	
12	Riegel 100x140	ENR: 8	1	1910	100 X 140	
13	Pfosten 100x140	ENR: 9	2	2145	100 X 140	
14	Pfosten 100x140	ENR: 10	1	2145	100 X 140	
15	Pfosten 100x140	ENR: 11	1	2145	100 X 140	Wand-02 (HUNDEGGER)
16	Rähm 100x140	ENR: 12	1	3500	100 X 140	
17	Schwelle 100x140	ENR: 13	1	3500	100 X 140	
18	Pfosten 100x140	ENR: 14	4	1435	100 X 140	Wand-03 (HUNDEGGER)
19	Rähm 100x140	ENR: 15	2	3500	100 X 140	
20	Schwelle 100x140	ENR: 16	2	3500	100 X 140	
21	Riegel 100x140	ENR: 17	4	1990	100 X 140	
22	Pfosten 100x140	ENR: 18	2	2146	100 X 140	
23	Pfosten 100x140	ENR: 19	2	2146	100 X 140	gefast
24	Dachbretter		41	4460	19 X 121	
25	Traubrett		1	4460	19 X 120	
26	Stirnblende, Dach		1	4500	19 X 195	glattkant
27	Seitenblende, Dach		2	4540	19 X 195	glattkant
28	Dachaufkantung		3	4600	28 X 60	 (bauseits anpassen)
29	Abdeckleisten für Dachblenden		3	4600	19 X 45	 Fase (bauseits anpassen)
30	Holz Nägel		40	150	15 X 15	Lärche

Stückliste

Haustyp:

"TRONDHEIM" 3,50 x 3,50 m
Fachwerk, Flachdach; EPDM



Kommission:

Auftragsnummer:

Liste erstellt, am:

von:

21. Februar 2014
Mario Reiche

Ladung:

*... leben und wohnen
mit der Natur!*

Pos.	Bezeichnung	Kz./ENR	Stück	Fertiglänge	Höhe X Breite	Darstellung/Bemerkung
31	Wandelemente	WE1a	3	570 x 2020 mm (BxH)		siehe Extrazeichnung
32		WE1b	3	570 x 2020 mm (BxH)		
33		WE2	1	1800 x 130 mm (BxH)		
34		WE3	2	1880 x 1120 mm (BxH)		
35		WE4	2	1880 x 120 mm (BxH)		
36		WE5a	1	980 x 2020 mm (BxH)		
37		WE5b	1	980 x 2020 mm (BxH)		
38		WE5c	1	980 x 2020 mm (BxH)		
39	Tür "GREENA"; voll verglast, Doppelflügel		1	1800 x 1900 mm (BxH)		DIN links, ohne Sprossen u. hintere Rahmenleisten
40	Fenster "OSLO"; Doppelfl.; Kipp-Funktion		2	1880 x 500 mm (BxH)		ohne hintere Rahmenleisten
41	Türdeckleiste		1	1860	28 X 75	
42	Fensterdeckleisten		2	1940	28 X 75	(nur für außen)
43	EPDM Folie		1			4,70 x 4,70 m
44	Modularkleber, Verbrauch 0,32 Liter/m²		7	Liter		

Stückliste

Haustyp:

"TRONDHEIM" 3,50 x 3,50 m
Fachwerk, Flachdach; EPDM



Kommission:

Auftragsnummer:

Liste erstellt, am:

von:

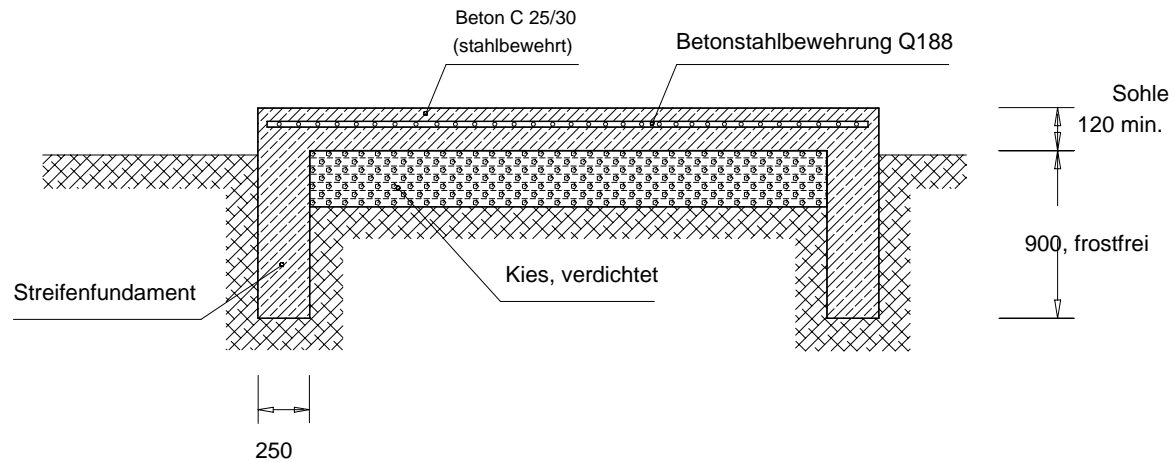
21. Februar 2014
Mario Reiche

Ladung:

*... leben und wohnen
 mit der Natur!*

Pos.	Bezeichnung	Kz./ENR	Stück	Fertiglänge	Höhe X Breite	Verwendung
45	Spax 3,5 x 35		400			Trauf- u. Stirnbretter, Fußleisten, Bodenriegel, Winkelverbinder (je 6 St.), Keil- u. Abdeckleisten
46	Spax 4,5 x 60		20			Tür- u. Fensterdeckleisten
47	Spax 4,5 x 70		230			Wandelemente
48	Spax 4,5 x 120		80			Türen u. Fenster an Pfosten, Traufbohlen, Ortgangkante, Fachwerkrahm
49	PZ-Schließzylinder		1			Tür
50	Drückergarnitur PZ (Aluminium, eloxiert)		1			Tür
51	Fensteroliven		4			Fenster
52	Drahtstifte, 2,2 x 50 mm		1200			Fußbodendielen, Dachbretter
53	Spax 2,5 x 16		16			Fensteroliven, Drückergarnitur
54	Winkelverbinder 80/60/40		42			Fachwerk auf Bodenriegel, Sparren auf Rähm

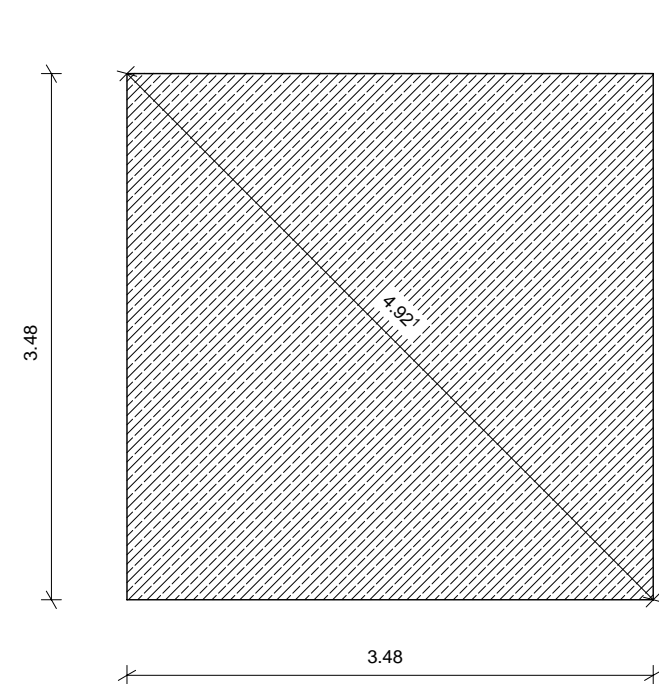
Querschnitt



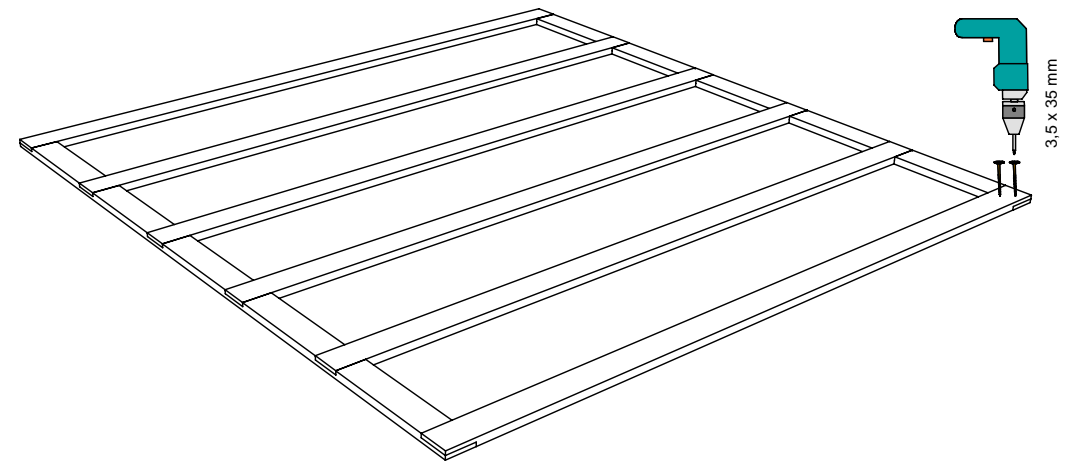
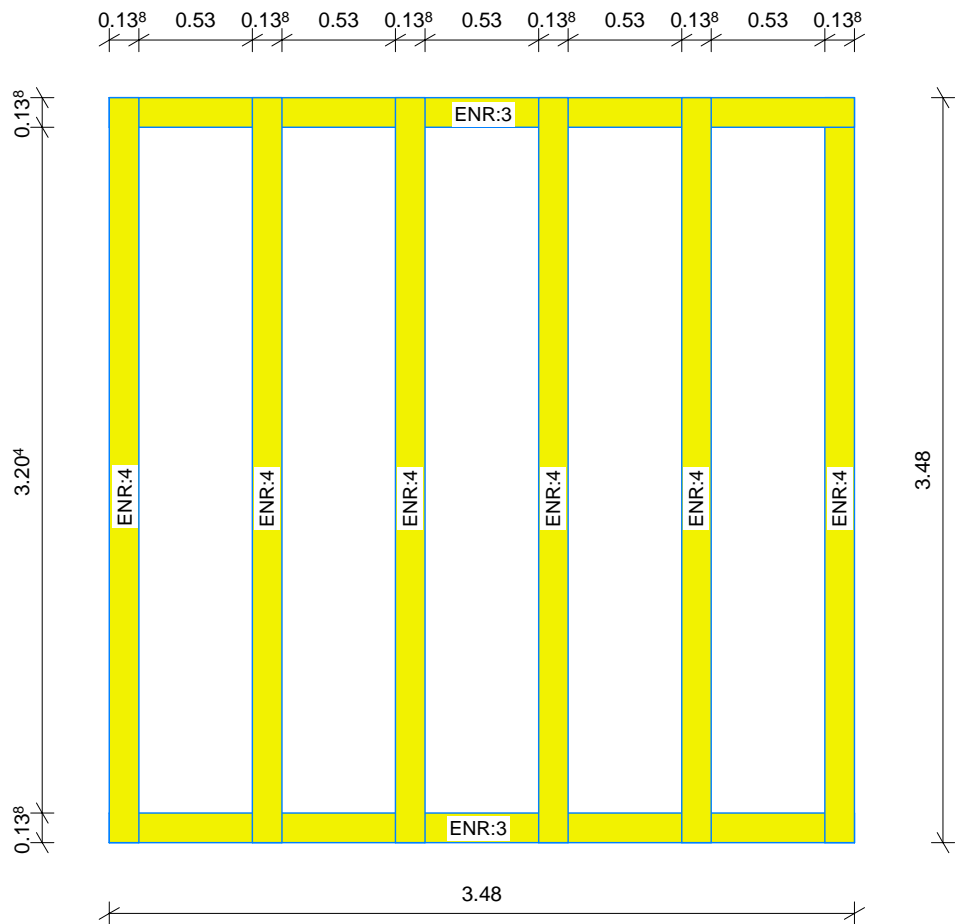
Für die Wände werden mindestens 25 cm breite Streifenfundamente vorgesehen, die frostfrei (mind. 80 cm unter Gelände) und auf gewachsenem Baugrund zu gründen sind. Die Sohle wird konstruktiv in C25/30 mit mindestens 12 cm Dicke und einer Bewehrung von einer Lage Q188 im oberen Drittel gewählt. Auf die Streifenfundamente kann verzichtet werden, wenn ein Bodenaustausch mit 1,0 m Frostschutzkies vorgenommen wird. Die Sohlplatte ist dann 14 cm dick, mit je einer Lage Q188 oben und unten auszuführen. Alternativ zur Mattenbewehrung, ist jeweils die Verwendung von Stahlfaserbeton mit einem Stahlfasergehalt von 30 kg/m³ Betonmöglich. Der Stahlfaserbeton ist auf einer Lage PE-Folie 0,2 mm, auf verdichtetem Planum einzubringen. Bei Verwendung von Betonstahlmatten, wird eine Sauberkeitsschicht aus 5 cm Magerbeton empfohlen. Auf das fertige, abgebundene Fundament, ist eine Feuchtesperre aufzubringen (z.B. Bitumenschweißbahn).

Baugrund:
Es wird eine zulässige Bodenpressung von 150 kN/m² angenommen. Diese Annahme ist vor Baubeginn verantwortlich auf der Baustelle zu prüfen!

Draufsicht



erstellt von:	Mario Reiche	Datum:	20.03.2017	Kunde:	,
geändert von:		Datum:		Angebot Nr.:	
				Auftrags Nr.:	Modell 2017
	Haustyp:		Benennung:		
	Dachform:	Flachdach	"TRONDHEIM" GH 3,50 x 3,50 m		
	Maße:	3,50 x 3,50 m	Fachwerk, Ausfachung mit Elementen		
	Bedachung:	EPDM-Dachfolie	Maßstab:	1 : 50.00	
Holzart:	nord. Fichte	erstellt mit:	Sema 122	Bv.-Nr.: 078	Fundamentplan

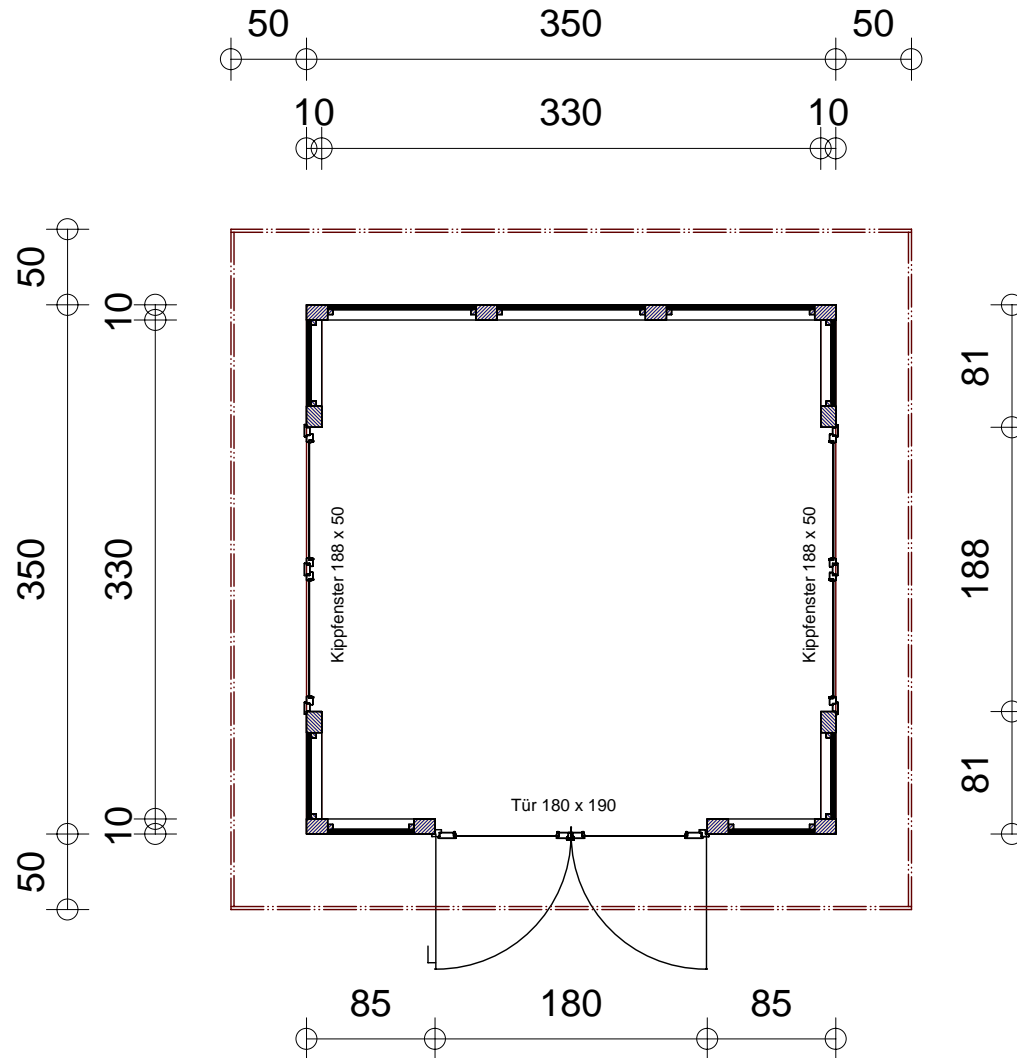


Die Bodenriegel (38 x 138 mm) sind genau in Waage und Winkel auf dem Fundament zu verlegen.

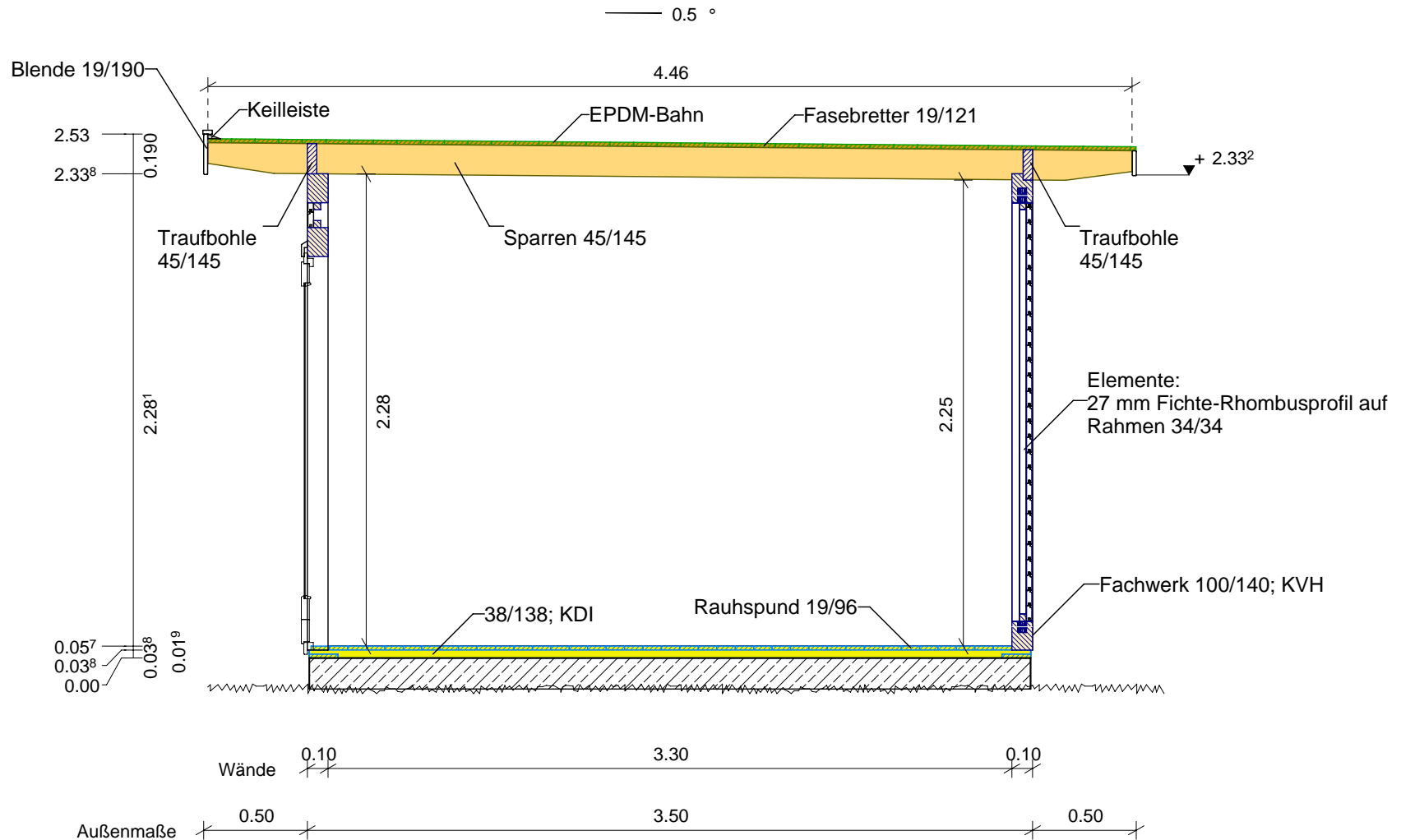
Gegen Verrutschen empfiehlt es sich, diese auf dem Fundament zu fixieren.

Je nach Fundamentausführung, können Sie dafür Spax-Schrauben und Dübel oder Nageldübel verwenden (nicht im Lieferumfang enthalten).

erstellt von:	Mario Reiche	Datum:	20.03.2017	Kunde:	,
geändert von:		Datum:		Angebot Nr.:	
				Auftrags Nr.:	
				Modell 2017	
	Haustyp:		Benennung:		
	Dachform:	Flachdach	"TRONDHEIM" GH 3,50 x 3,50 m		
	Maße:	3,50 x 3,50 m	Fachwerk, Ausfächung mit Elementen		
	Bedachung:	EPDM-Dachfolie	Maßstab:	1 : 35.31	
Holzart:	nord. Fichte	erstellt mit:	Sema 122	Bv.-Nr.: 078	Bodenriegelplan

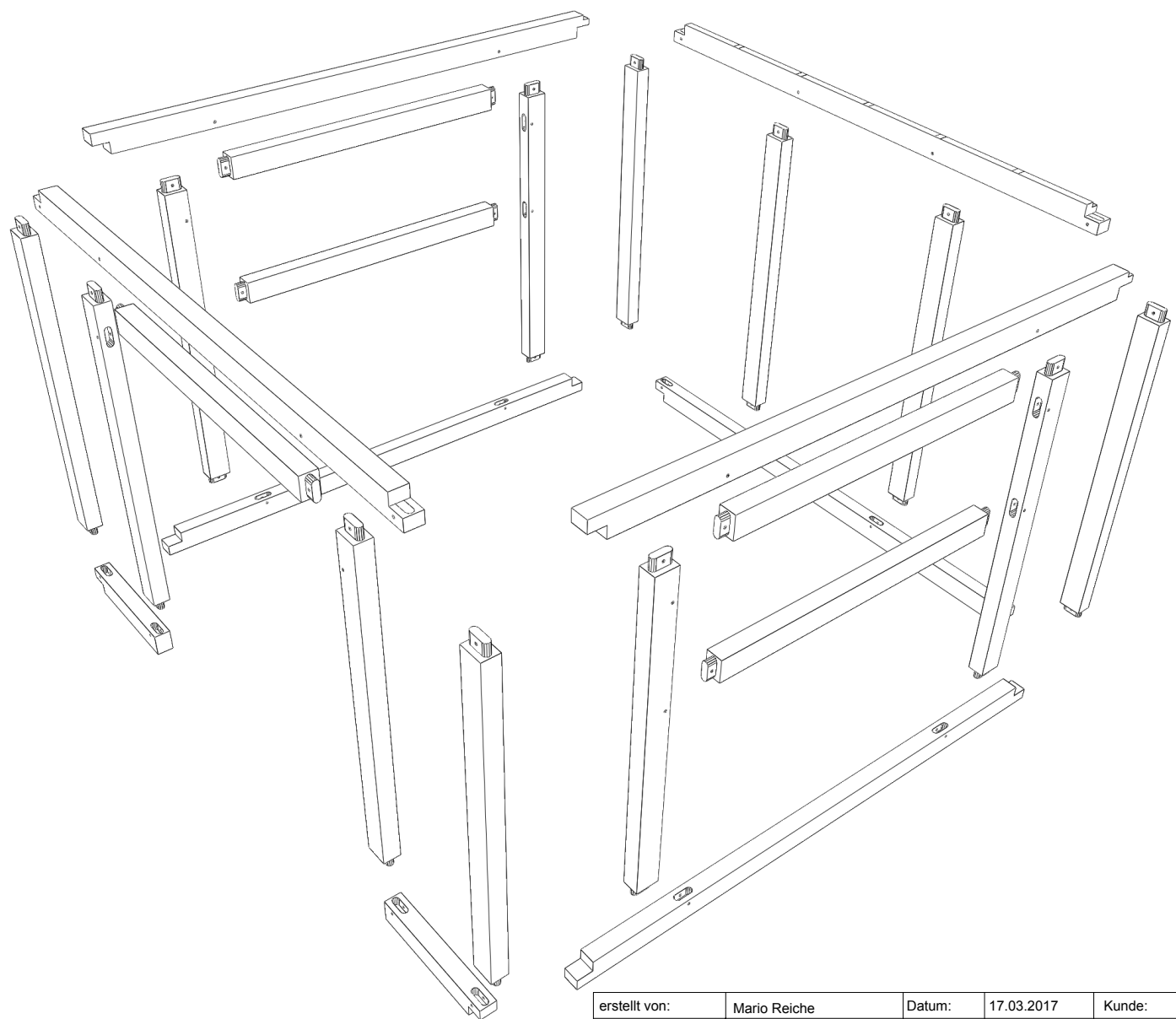


erstellt von:	Mario Reiche	Datum:	19.03.2017	Kunde:	,
geändert von:		Datum:		Angebot Nr.:	
				Auftrags Nr.:	
				Modell 2017	
	Haustyp:		Benennung:		
	Dachform:	Flachdach	"TRONDHEIM" GH 3,50 x 3,50 m		
	Maße:	3,50 x 3,50 m	Fachwerk, Ausfachung mit Elementen		
	Bedachung:	EPDM-Dachfolie	Maßstab:	1 : 50.00	
Holzart:	nord. Fichte	erstellt mit:	Sema 122	Bv.-Nr.: 078	Grundriß

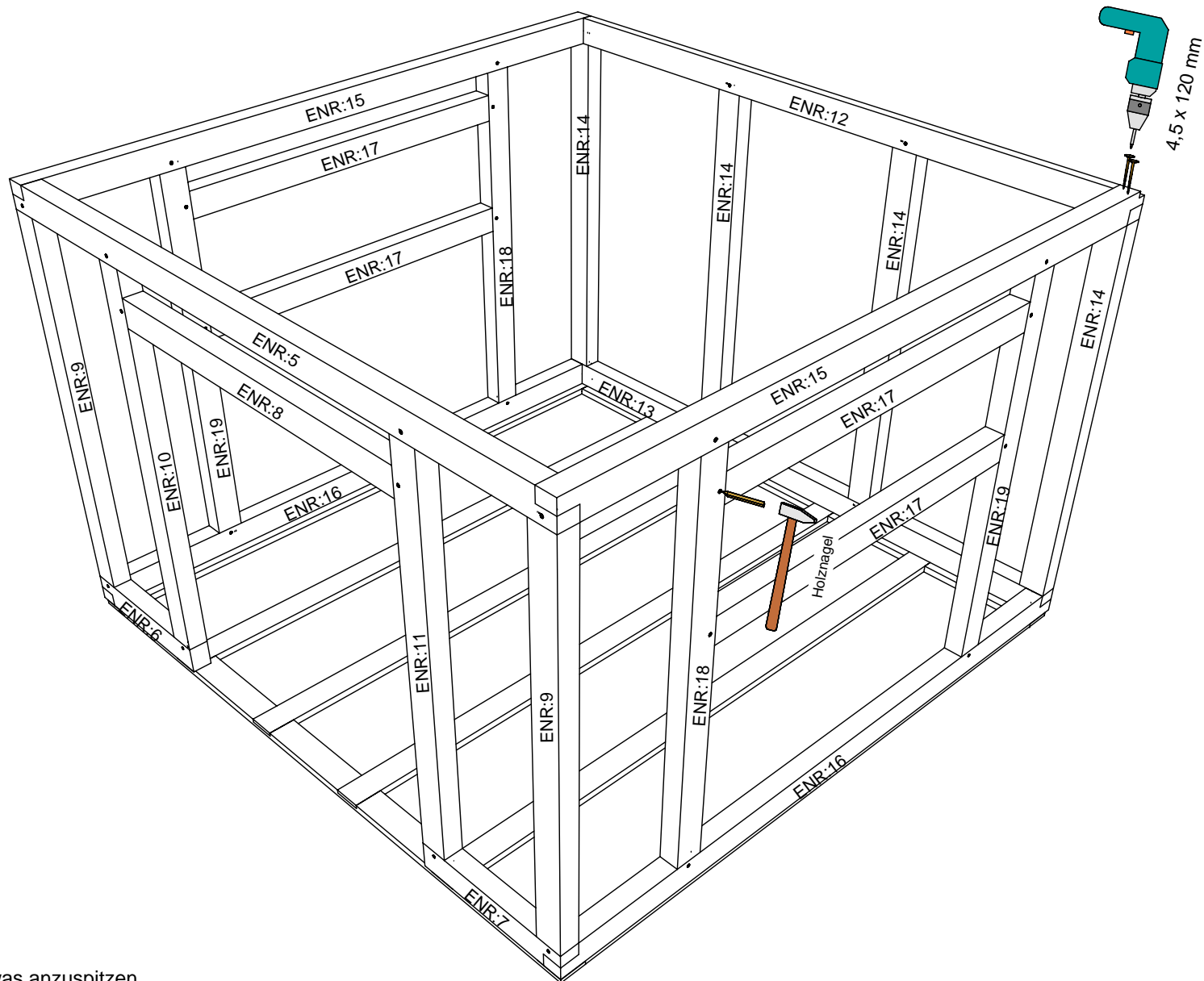


Schnitt: A-A

erstellt von:	Mario Reiche	Datum:	19.03.2017	Kunde:	,
geändert von:		Datum:		Angebot Nr.:	
				Auftrags Nr.:	Modell 2017
	Haustyp:		Benennung:		
	Dachform:	Flachdach	"TRONDHEIM" GH 3,50 x 3,50 m		
	Maße:	3,50 x 3,50 m	Fachwerk, Ausfachung mit Elementen		
	Bedachung:	EPDM-Dachfolie	Maßstab:	1 : 30.00	
Holzart:	nord. Fichte	erstellt mit:	Sema 122	Bv.-Nr.: 078	Querschnitt

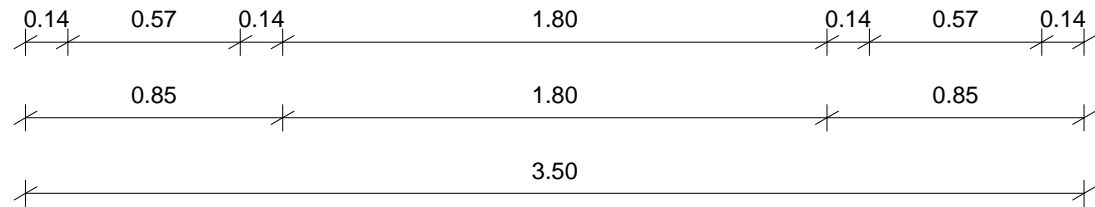
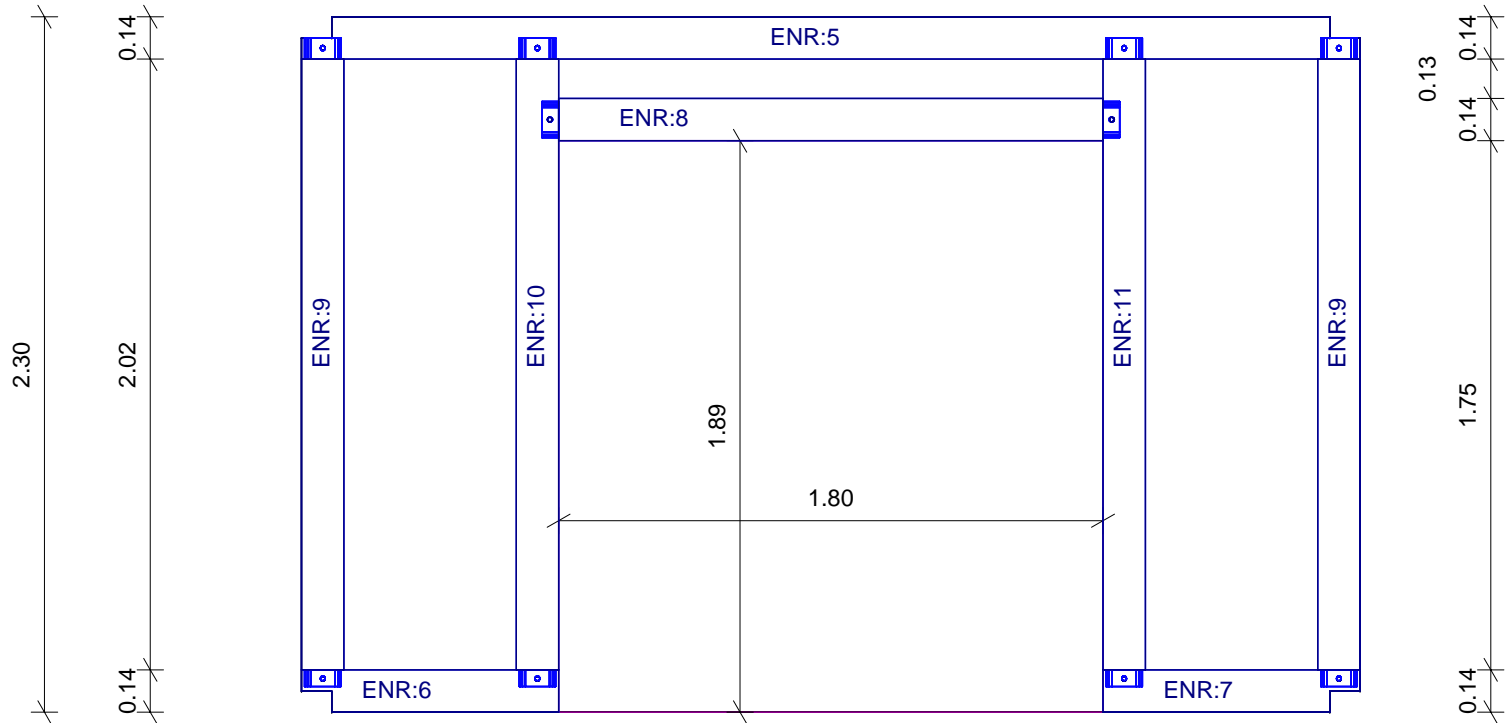


erstellt von:	Mario Reiche	Datum:	17.03.2017	Kunde:	,
geändert von:		Datum:		Angebot Nr:	
				Auftrags Nr.	Modell 2017
	Haustyp:		Benennung:		
	Dachform:	Flachdach	"TRONDHEIM" GH 3,50 x 3,50 m		
	Maße:	3,50 x 3,50 m	Fachwerk, Ausfachung mit Elementen		
	Bedachung:	EPDM-Dachfolie	Maßstab:	1 :200.00	
Holzart:	nord. Fichte	erstellt mit:	Sema 122	Bv.-Nr.: 078	Fachwerk, explosiv



Die Holznägel sind bei Bedarf vorn etwas anzuspitzen. Sie sind mit kurzen Schlägen in die Bohrungen einzutreiben. Die Bohrungen sind mit Versatz gebohrt, damit die Holznägel die Fachwerkhölzer zusammenpressen. Wenn alle Nägel platziert sind, werden die Überstände auf der Innenseite des Hauses, bündig zum Fachwerk, abgesägt. Außen sollten sie ca. 10 - 15 mm überstehen. Wer möchte, kann den überstehenden Kopf noch pyramidenförmig zurechtschnitzen.

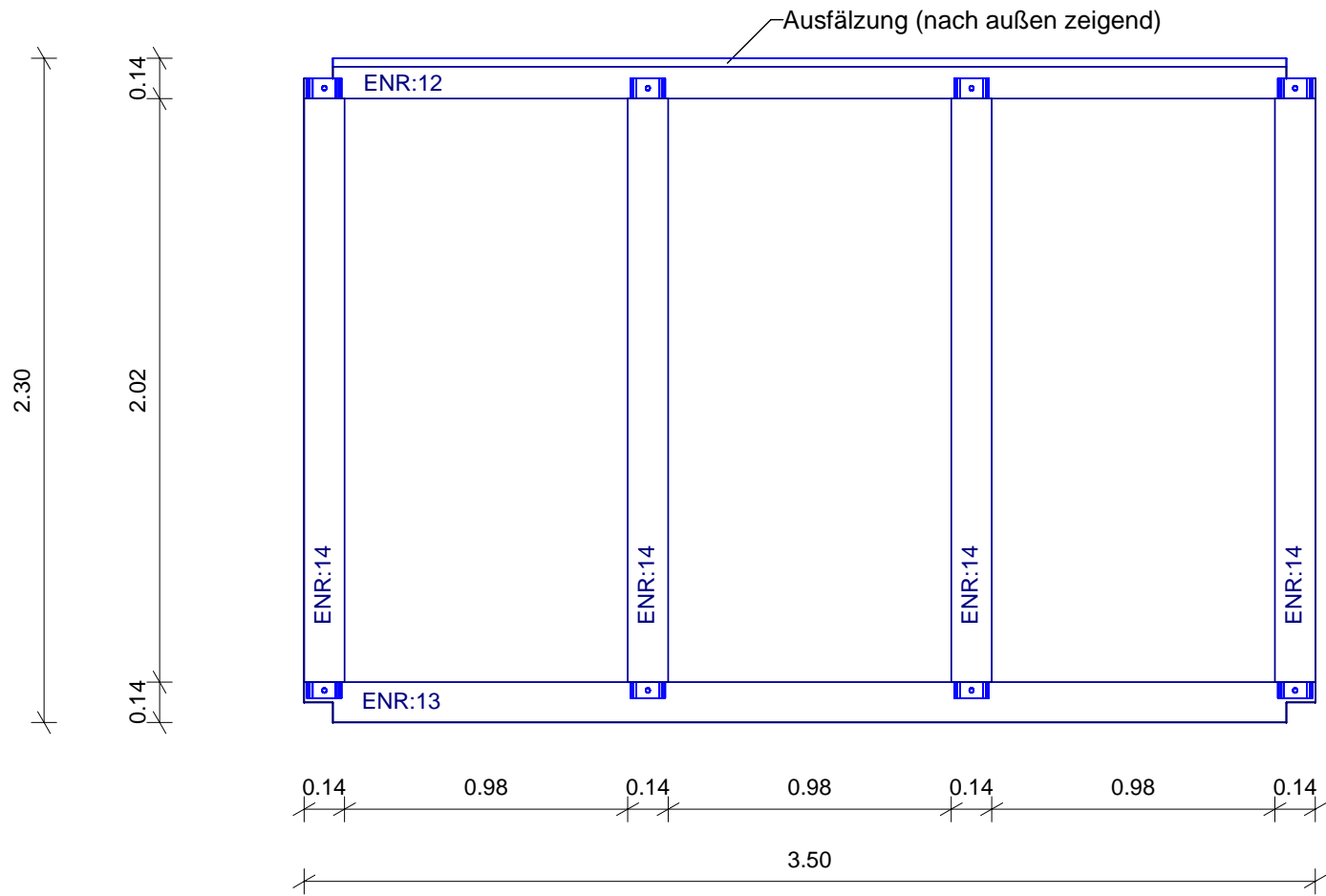
erstellt von:	Mario Reiche	Datum:	27.03.2017	Kunde:	
geändert von:		Datum:		Angebot Nr.:	
				Auftrags Nr.:	
				Modell 2017	
	Haustyp:		Benennung:		
	Dachform:	Flachdach	"TRONDHEIM" GH 3,50 x 3,50 m		
	Maße:	3,50 x 3,50 m	Fachwerk, Ausfachung mit Elementen		
	Bedachung:	EPDM-Dachfolie	Maßstab:	1 : 32.00	
	Holzart:	nord. Fichte	erstellt mit:	Sema 122	Bv.-Nr.: 078



ENR	Bezeichnung	Bemerkung	STK	Breite	Höhe	Länge
5	Rähm 100x140	Fi-KVH	1	0,100	0,140	3,500
6	Schwelle 100x140	Fi-KVH	1	0,100	0,140	0,850
7	Schwelle 100x140	Fi-KVH	1	0,100	0,140	0,850
8	Riegel 100x140	Fi-KVH	1	0,100	0,140	1,910
9	Pfosten 100x140	Fi-KVH	2	0,100	0,140	2,145
10	Pfosten 100x140	Fi-KVH	1	0,100	0,140	2,145
11	Pfosten 100x140	Fi-KVH	1	0,100	0,140	2,145

Wand-01

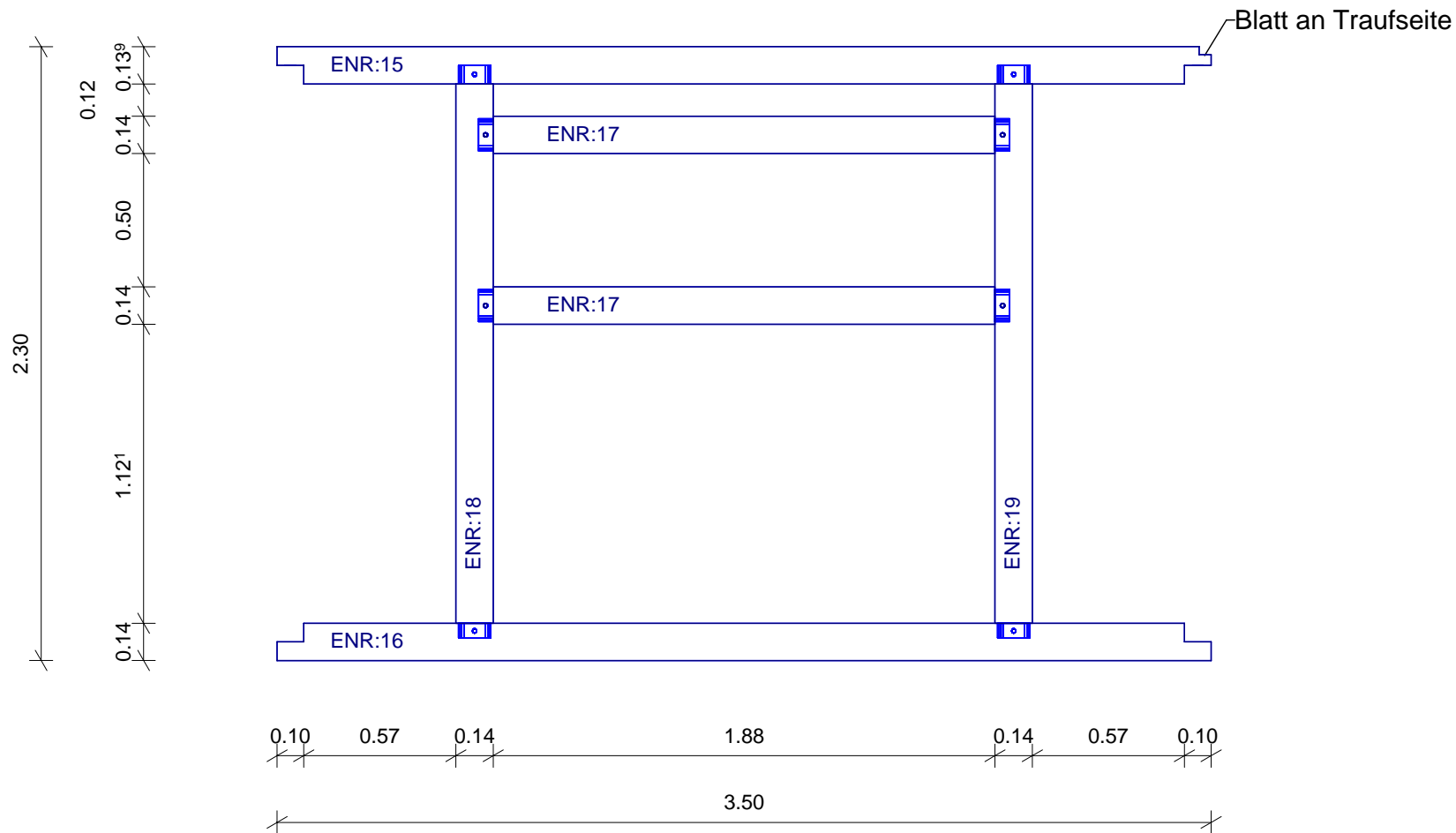
erstellt von:	Mario Reiche	Datum:	17.03.2017	Kunde:	
geändert von:		Datum:		Angebot Nr.:	
				Auftrags Nr.:	
				Modell 2017	
	Haustyp:		Benennung:		
	Dachform:	Flachdach	"TRONDHEIM" GH 3,50 x 3,50 m		
	Maße:	3,50 x 3,50 m	Fachwerk, Ausfachung mit Elementen		
Bedachung:	EPDM-Dachfolie		Maßstab:	1 : 25.00	
Holzart:	nord. Fichte	erstellt mit:	Sema 122	Bv.-Nr.:	078
					01



Wand-02

ENR	Bezeichnung	Bemerkung	STK	Breite	Höhe	Länge
12	Rähm 100x140	Fi-KVH	1	0,100	0,140	3,500
13	Schwelle 100x140	Fi-KVH	1	0,100	0,140	3,500
14	Pfosten 100x140	Fi-KVH	4	0,100	0,140	2,145

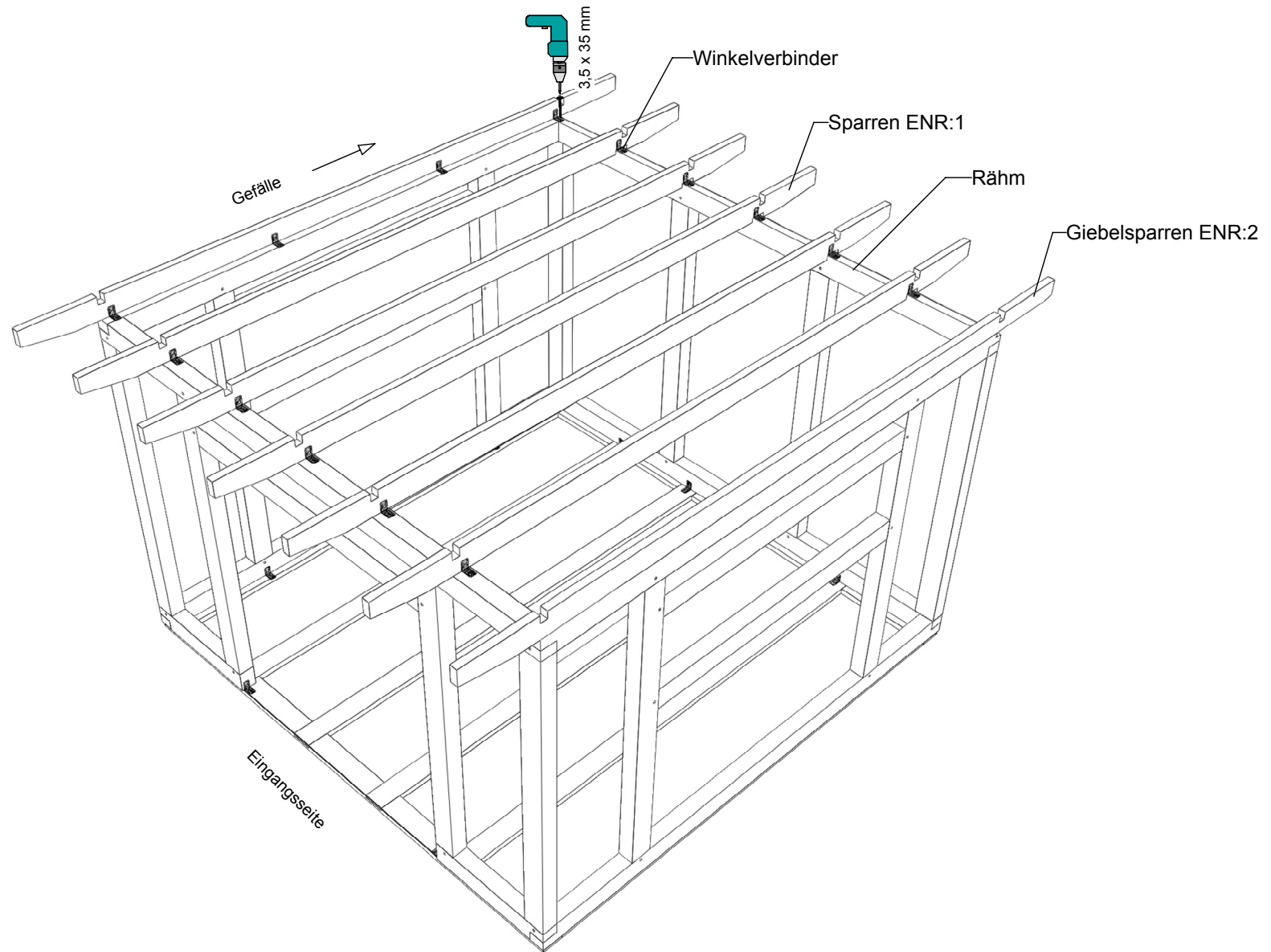
erstellt von:	Mario Reiche	Datum:	17.03.2017	Kunde:	
geändert von:		Datum:		Angebot Nr.:	
				Auftrags Nr.:	
				Modell 2017	
	Haustyp:		Benennung:		
	Dachform:	Flachdach	"TRONDHEIM" GH 3,50 x 3,50 m		
	Maße:	3,50 x 3,50 m	Fachwerk, Ausfächung mit Elementen		
	Bedachung:	EPDM-Dachfolie	Maßstab:	1 : 25.00	
Holzart:	nord. Fichte	erstellt mit:	Sema 122	Bv.-Nr.: 078	02



2 Stück Wand-03

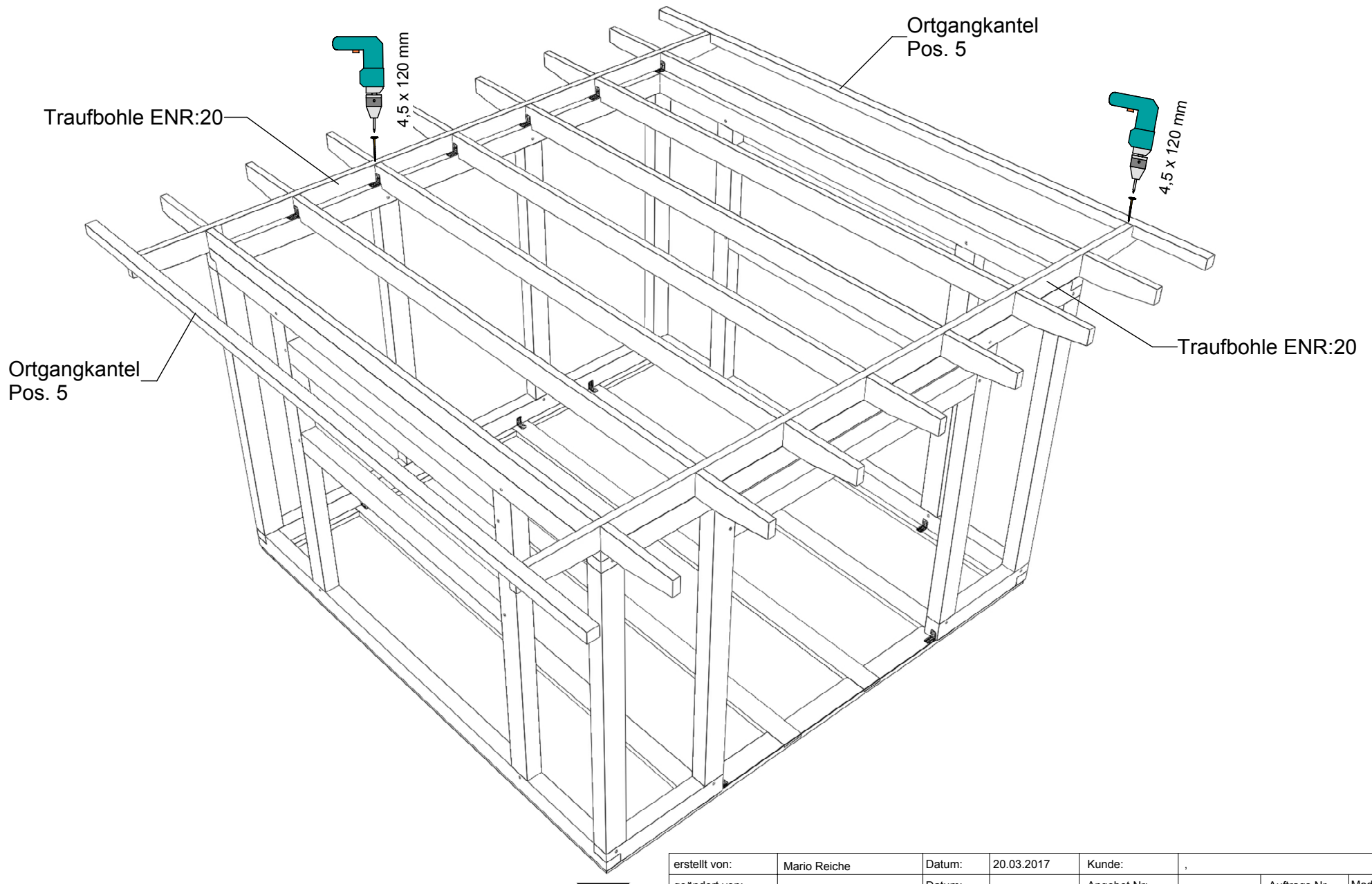
ENR	Bezeichnung	Bemerkung	STK	Breite	Höhe	Länge
15	Rähm 100x140	Fi-KVH	2	0,100	0,140	3,500
16	Schwelle 100x140	Fi-KVH	2	0,100	0,140	3,500
17	Riegel 100x140	Fi-KVH	4	0,100	0,140	1,990
18	Pfosten 100x140	Fi-KVH	2	0,100	0,140	2,146
19	Pfosten 100x140	Fi-KVH	2	0,100	0,140	2,146

erstellt von:	Mario Reiche	Datum:	17.03.2017	Kunde:	
geändert von:		Datum:		Angebot Nr.:	
				Auftrags Nr.:	
				Modell 2017	
	Haustyp:		Benennung:		
	Dachform:	Flachdach	"TRONDHEIM" GH 3,50 x 3,50 m		
	Maße:	3,50 x 3,50 m	Fachwerk, Ausfachung mit Elementen		
	Bedachung:	EPDM-Dachfolie	Maßstab:	1 : 25.00	
Holzart:	nord. Fichte	erstellt mit:	Sema 122	Bv.-Nr.: 078	03

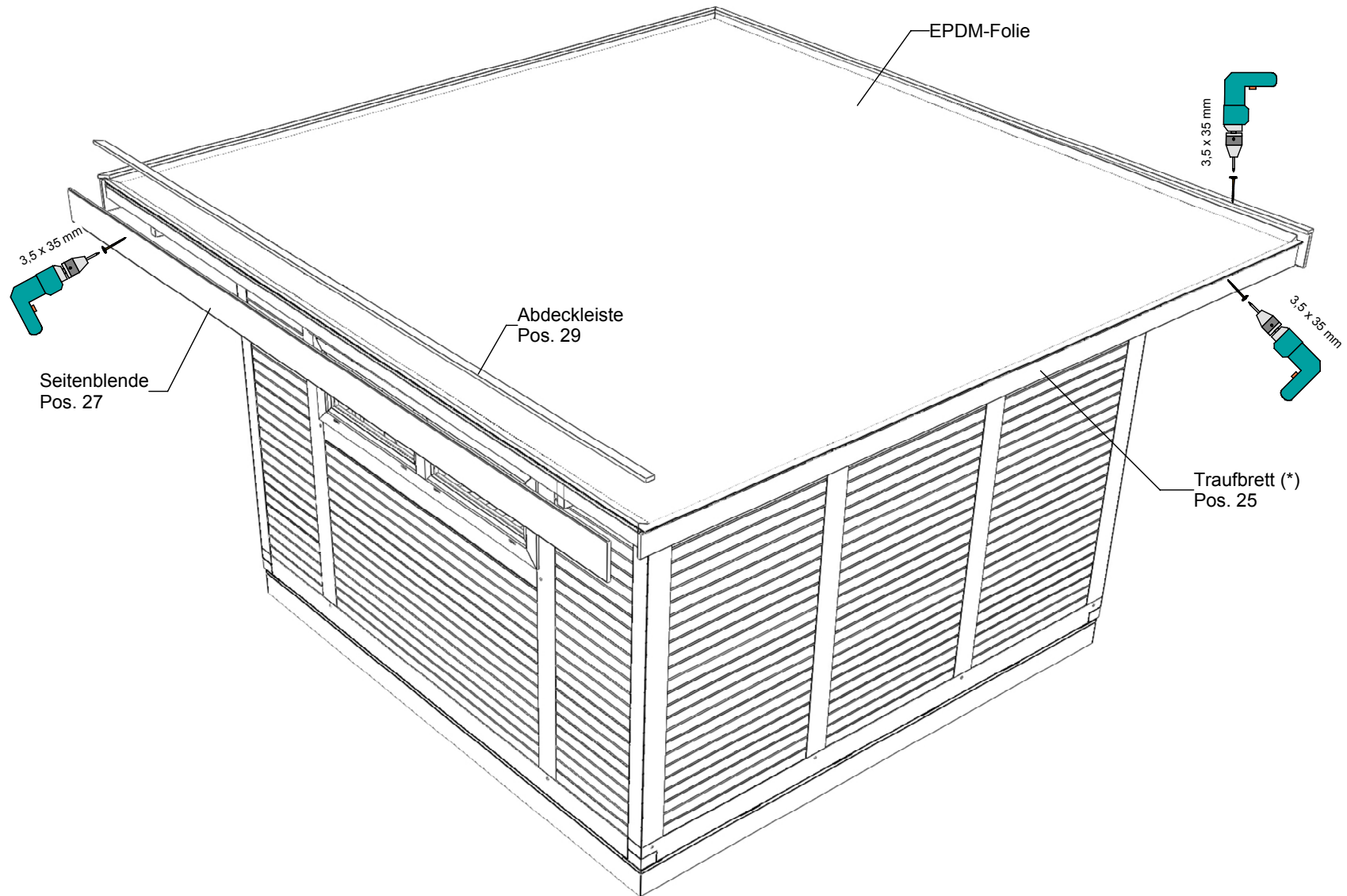


Zum Anzeichnen der Sparrenabstände wird die ausgekerbte Traufbohle ENR:20 verwendet. Vorn und hinten sind die Winkelverbinder innen bündig zum Rähm zu platzieren.


erstellt von:	Mario Reiche	Datum:	20.03.2017	Kunde:	,
geändert von:		Datum:		Angebot Nr.:	
				Auftrags Nr.:	Modell 2017
	Haustyp:		Benennung:		
	Dachform:	Flachdach	"TRONDHEIM" GH 3,50 x 3,50 m		
	Maße:	3,50 x 3,50 m	Fachwerk, Ausfachung mit Elementen		
	Bedachung:	EPDM-Dachfolie	Maßstab:	1 : 30.00	
Holzart:	nord. Fichte	erstellt mit:	Sema 122	Bv.-Nr.: 078	Sparrenmontage



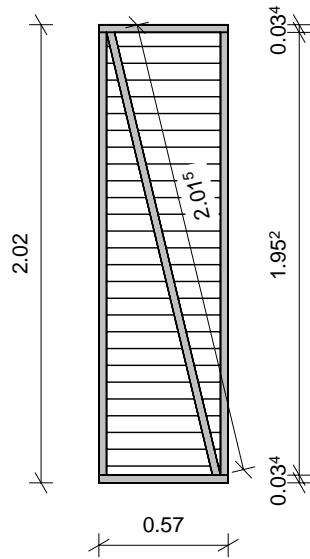
erstellt von:	Mario Reiche	Datum:	20.03.2017	Kunde:	
geändert von:		Datum:		Angebot Nr.:	
				Auftrags Nr.:	Modell 2017
	Haustyp:		Benennung:		
	Dachform:	Flachdach	"TRONDHEIM" GH 3,50 x 3,50 m		
	Maße:	3,50 x 3,50 m	Fachwerk, Ausfächung mit Elementen		
	Bedachung:	EPDM-Dachfolie	Maßstab:	1 : 25.00	
Holzart:	nord. Fichte	erstellt mit:	Sema 122	Bv.-Nr.: 078	Traub- u. Giebelbohlen



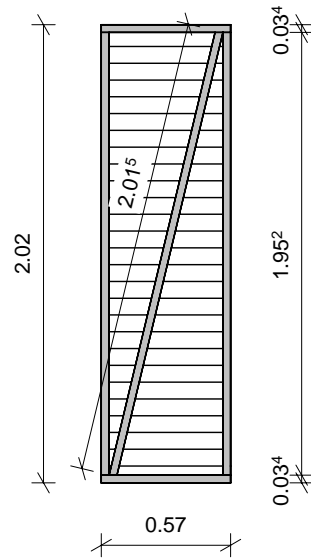
(*)
Das Traufbrett ist bereits vor der Dacheindeckung zu montieren, da die EPDM-Folie mit ca. 2-3 cm Überstand über das Traufbrett zu verlegen ist!

erstellt von:	Mario Reiche	Datum:	27.03.2017	Kunde:	
geändert von:		Datum:		Angebot Nr.:	
				Auftrags Nr.:	Modell 2017
	Haustyp:		Benennung:		
	Dachform:	Flachdach	"TRONDHEIM" GH 3,50 x 3,50 m		
	Maße:	3,50 x 3,50 m	Fachwerk, Ausfachung mit Elementen		
	Bedachung:	EPDM-Dachfolie	Maßstab:	1 : 60.00	
Holzart:	nord. Fichte	erstellt mit:	Sema 122	Bv.-Nr.: 078	Dachblenden

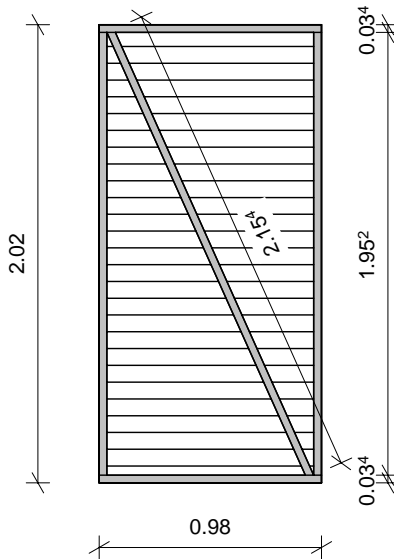
3 Stück WE1a
570 x 2020 mm
(Vorder- u. Seitenwände)



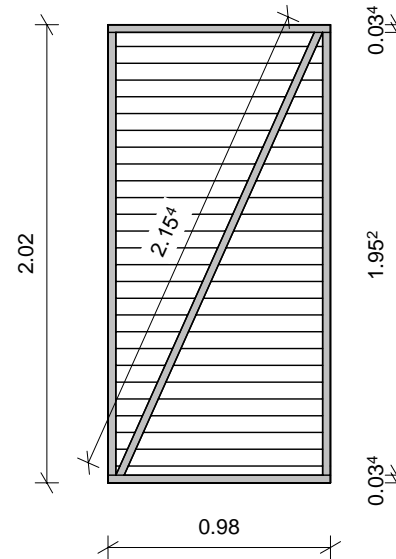
3 Stück WE1b
570 x 2020 mm
(Vorder- u. Seitenwände)



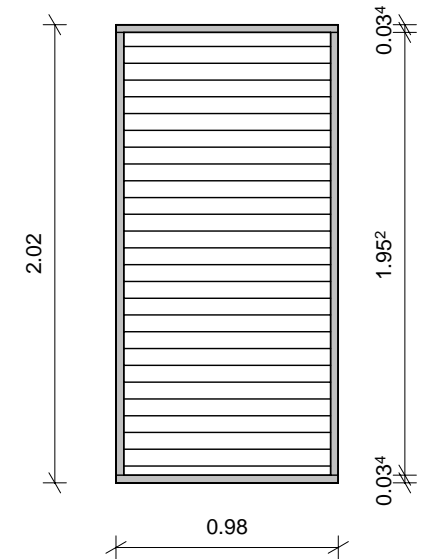
1 Stück WE5a
980 x 2020 mm
(Rückwand)



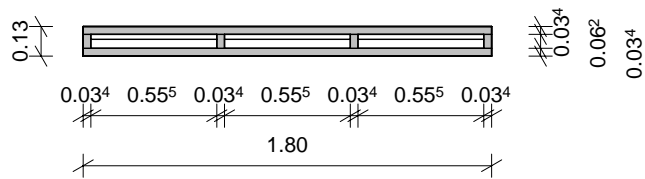
1 Stück WE5b
980 x 2020 mm
(Rückwand)



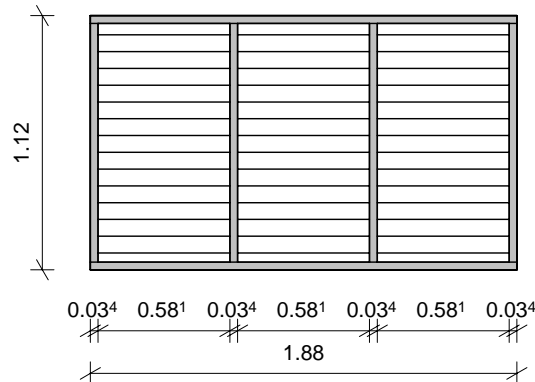
1 Stück WE5c
980 x 2020 mm
(Rückwand)



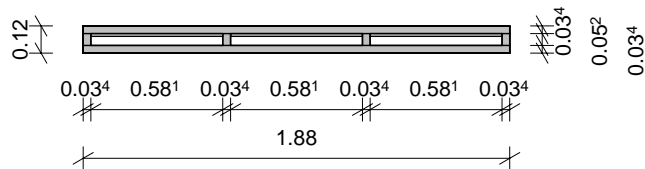
1 Stück WE2
1.800 x 130 mm
(Vorderwand)



2 Stück WE3
1.880 x 1.120 mm
(Seitenwände)



2 Stück WE4
1.880 x 120 mm
(Seitenwände)



Elemente:

Schalung: Fichte Rhombusprofil 27 x 96 mm
Rahmen: 34 x 34 mm

verdeckt genagelt u. geleimt

erstellt von:	Mario Reiche	Datum:	19.03.2017	Kunde:	
geändert von:		Datum:		Angebot Nr.:	
				Auftrags Nr.:	
				Modell 2017	
	Haustyp:	Benennung:			
	Dachform:	Flachdach	"TRONDHEIM" GH 3,50 x 3,50 m		
	Maße:	3,50 x 3,50 m	Fachwerk, Ausfachung mit Elementen		
Bedachung:	EPDM-Dachfolie	Maßstab:	1 : 33.33		
Holzart:	nord. Fichte	erstellt mit:	Sema 122	Bv.-Nr.: 078	Wandelemente

Ihre Dacheindeckung mit EPDM-Plane

Was bietet Ihnen eine Bedachung mit EPDM-Plane?

Die EPDM –Dichtungsplane ist eine sehr hochwertige Dachabdichtung, die Ihnen eine 100% Sicherheit bietet und eine Lebenserwartung von über 50 Jahren hat. Sie ist aus einem Stück gefertigt.

Eigenschaften einer EPDM-Plane.

- UV-Licht und Ozon resistent.
- Dauerhaft elastisch mit einer Reissdehnung von über 350%.
- Wartungsfrei.
- Wurzelfest, wenn nahtlos verwendet.
- Begehbar.

Die Plane in der Praxis.

Ihrer Elastizität wegen, "arbeitet" die Plane im Winter oder Sommer, bedingt durch die Temperaturschwankungen. Es kann sein, dass sich dabei im Sommer Falten bilden oder dass die Plane sich leicht runzelt. Dies ist völlig normal, und sollte kein Grund zur Besorgnis sein. Meistens ziehen sich die Falten wieder von selbst glatt. Wenn nicht, so bilden sie überhaupt keine Einschränkung der Lebenserwartung oder Dichtigkeit.

Abhängig vom Vulkanisationsgrad, kann eine Plane nach der Montage und den ersten Regenschauern einen weissgrauen Schimmer von sich geben. Auch dies ist kein Grund zur Beunruhigung.

Wartung der EPDM-Plane.

Da die Plane aus einem Stück besteht und sehr witterungsbeständig ist, verlangt sie kaum Wartung. Es ist aber empfehlenswert, regelmäßig die Entwässerung zu kontrollieren und Blätter zu entfernen.

Aufbringen der EPDM-Plane.

In der nachfolgenden Anleitung wird die vollständige Montage beschrieben.

Diese Anleitung sollte vor der Montage aufmerksam studiert werden und dann ist Schritt für Schritt vorzugehen. Wir arbeiten mit Klebemitteln und die sollten fachgerecht verwendet werden. Korrekturen sind nach Abbinden des Klebers nicht mehr möglich!

Haben sie die Plane ordnungsgemäss aufgebracht, so bietet sie Ihrem Carport langjährigen Schutz gegen alle Witterungseinflüsse.

Welches Werkzeug bei der Montage verwenden?

Erforderlich sind: Schere, Kreide, Spachtel, Andruckrolle, Kartuschenpumpe, Besen und Kleberroller.

Die vollflächige Verklebung ohne Auflast: Wie geht's?

Einfach so:

- 1) Das Dach reinigen und etwaige austretende Nägel nacharbeiten. (Bild 1).



Bild 1. Dachkontrolle.

- 2) Die Plane auf das Dach auslegen, eine halbe Stunde ruhen lassen (die Plane braucht diese Pause unbedingt, um zu ihrer ursprünglichen Form zurück zu kommen). Dann die Plane zur Hälfte zurückschlagen (Bild 2. – 4.).



Bild 2. Ausrollen der EPDM-Plane.



Bild 3. Plane 0,5 Stunden ruhen lassen.



Bild 4. EPDM-Plane zur Hälfte zurückgeschlagen.

- 3) Die Modular-Klebermasse gut umrühren, und mit dem Roller auf den Untergrund aufbringen. Darauf achten, dass der Kleber gleichmässig dünn und deckend aufgebracht wird (Bild 5. – 6.). Ca. 20 cm am Rand freihalten.



Bild 5. Klebmasse aufrollern.



Bild 6. Freigehaltener Rand.

- 4) Die Plane gleichmässig in den nassen Kleber zurückschieben und mit einem festen Besen an den Untergrund anfeigen (Bild 7. –8.). Die innere Struktur der Plane wird sich in den folgenden Monaten formieren; leichte Falten entfernen sich damit von selbst.



Bild 7. Plane in den Kleber schieben.



Bild 8. Anfeigen der Plane.

- 5) Den Planenrand zurückschlagen. Die Plane und den Holzuntergrund mit Kleber einrollen und leicht antrocknen lassen. (Bild 9. – 10.).



Bild 9. Einkleben der Plane.



Bild 10. Plane in die Attika drücken.

- 6) Die EPDM-Plane über die Attika klappen und den vollständigen Randbereich mit dem PVC-Roller andrücken (Bild 11. – 12.).



Bild 11. Attika abdichten.



Bild 12. Attikabereich andrücken.

- 7) Schritt 3, 4 und 5 wiederholen für die andere Dachhälfte.
- 8) Die Innenecken an der Aufkantung werden eingefaltet. Dabei entsteht ein Planenüberschuss, der vor der Plane dreieckig nach vorn herausragt. Einschneiden der Plane ist also nicht erforderlich (Bild 13. und 14.).



Bild 13. Einfalten der Innenecken.



Bild 14. Es wird nicht geschnitten!