

**LIFETIME**

OUTDOOR STORAGE

**0130**

**Copy**



ID:

## REGISTER YOUR PRODUCT ONLINE AT [WWW.LIFETIME.COM](http://WWW.LIFETIME.COM)

At Lifetime, we are committed to providing innovative and quality products. While registering, you will have the opportunity to give us your feedback. Your input is valuable to us.

- You can also opt in to receive new product notifications or promotions.
- In the unlikely event of a product recall or safety modification, your registration provides the information we need to notify you directly.
- Registration is fast, easy, and completely voluntary.

### LIFETIME'S PROMISE TO YOU:

*Maintaining your privacy is our long-standing policy at Lifetime. And you can rest assured that Lifetime will not sell or provide your personal data to other third parties, or allow them to use your personal data for their own purposes.*

We invite you to read our privacy policy at [www.lifetime.com](http://www.lifetime.com)

**REGISTER today!**

## REGISTRE SU PRODUCTO EN LÍNEA EN [WWW.LIFETIME.COM](http://WWW.LIFETIME.COM)

À Lifetime®, estamos comprometidos a proporcionar productos de calidad e innovadores. Al registrar, tendrá la oportunidad de darnos su opinión. Su opinión es muy valiosa para nosotros.

- Se puede optar inclusión también para recibir notificaciones de nuevos productos o promociones.
- En el caso poco probable de una retirada de un producto o modificación de seguridad, su registro nos provee la información necesario de notificarle directamente.
- El registro es rápido, fácil, y completamente voluntario.

### LA PROMESA DE LIFETIME® A USTED:

*Mantener su privacidad, es nuestro viejo acuerdo político a Lifetime®. Y puede tener la seguridad de que Lifetime® no venderá ni proveerá sus datos personales a otros terceros, ni les permitirá usar sus datos personales para sus propias intenciones.*

Le invitamos a leer nuestra política de privacidad en [www.lifetime.com](http://www.lifetime.com)

**¡REGISTRELO hoy!**

## ENREGISTREZ VOTRE ARTICLE EN LIGNE CHEZ NOUS À [WWW.LIFETIME.COM](http://WWW.LIFETIME.COM)

À Lifetime, nous sommes engagés à fournir des produits innovants et de qualité. Lors de l'enregistrement, vous aurez l'occasion de nous donner votre avis. Vos remarques sont précieuses pour nous.

- Vous pouvez aussi vous engager pour recevoir notifications d'articles nouveaux et promotions.
- En cas improbable de retrait de produit du marché ou de modification affectant la sécurité, votre enregistrement nous fournit l'information nécessaire de vous contacter directement.
- L'enregistrement est rapide, simple, et complètement volontaire.

### LA PROMESSE DE LIFETIME À VOUS :

*À Lifetime, l'entretien de votre confidentialité est notre politique de longue date. Et vous pouvez être sûr que Lifetime ne vendra pas ni fournira pas vos données personnelles à d'autres tiers, ou les permettra d'utiliser vos données personnelles à leur propres fins.*

Nous vous invitons à lire notre politique de confidentialité à [www.lifetime.com](http://www.lifetime.com)

**ENREGISTREZ aujourd'hui !**



## SAFETY INSTRUCTIONS



### FAILURE TO FOLLOW THESE WARNINGS MAY RESULT IN SERIOUS INJURY OR PROPERTY DAMAGE AND WILL VOID WARRANTY.

To ensure safety, do not attempt to assemble this product without following the instructions carefully. Check entire box and inside all packing material for parts and/or additional instruction material. Before beginning assembly, read the instructions and identify parts using the hardware identifier and parts list in this document. Proper and complete assembly, use and supervision are essential to reduce the risk of accident or injury.

- Do not use or store hot objects such as grills, blowtorches, welding equipment, etc. near the product.
- If using a ladder during assembly, use extreme caution.
- Two capable adults are required for assembly. (It is also recommended that a third adult function as an instruction reader.)

*Most injuries are caused by misuse and/or not following instructions. Use caution when using this product.*



## INSTRUCCIONES DE SEGURIDAD



### EL INCUMPLIMIENTO DE SEGUIR ESTAS ADVERTENCIAS PUEDE RESULTAR EN LESIONES GRAVES O DAÑO A LA PROPIEDAD Y ANULARÁ LA GARANTÍA.

Para asegurar la seguridad, no intente armar este producto sin seguir detenidamente las instrucciones. Inspeccione la caja entera y toda la materia de embalaje para materia y/o partes adicionales. Antes de comenzar el armado, lea las instrucciones e identifique las partes usando los Identificadores de accesorios y piezas en este documento. El armado propio y completo, el uso correcto, y supervisión son esenciales para reducir el riesgo de accidentes y lesiones.

- No use ni almacene objetos calientes tales como las parrillas, los sopletes, el equipo de soldadura, etc. en el cobertizo.
- Si utiliza una escalera durante el ensamble, tenga cuidado extremo.
- Dos adultos competentes son requeridos para ensamblar el cobertizo. (Se sugiere que un tercer adulto funciona como el lector de las instrucciones.)

*La mayoría de las lesiones son causadas por el uso erróneo y/o el incumplimiento de seguir las instrucciones. Tenga cuidado al usar este cobertizo.*



## INSTRUCTIONS DE SÉCURITÉ



### LA NON-RESPECT DE CES AVERTISSEMENTS PEUT ENTRAÎNER EN CONSÉQUENCE DES BLESSURES SÉRIEUSES OU L'ENDOMMAGE À LA PROPRIÉTÉ ET ANNULERA LA GARANTIE.

Pour assurer votre sécurité, n'attendez pas de monter cet élément sans suivre attentivement les instructions. Vérifiez les boîtes entières et l'intérieur de tout le matériel pour les pièces et/ou matériel d'instruction additionnel. Avant de commencer le montage, lisez les instructions et identifiez les pièces en utilisant l'Identificateur d'accessoires et de pièces dans ce document. Le montage propre et complète, l'usage correct, et la supervision sont essentiels pour réduire le risque des hasards ou des blessures.

- N'utilisez pas ni conservez pas les objets chauds telles comme les grilloirs, lampes à souder, équipement à souder, etc. sur cet élément.
- Si vous utilisez une échelle pendant le montage, utilisez-la avec prudence.
- Deux adultes capables sont requis pour monter cet élément. (Nous recommandons qu'une troisième personne fonctionne comme lecteur des instructions.)

*La plupart des blessures sont causées par l'abus et/ou par ne pas suivre les instructions. Faites attention lorsque vous utilisez cet abri.*



## INSTRUÇÕES DE SEGURANÇA



### DEIXAR DE SEGUIR ESTAS ADVERTÊNCIAS PODERÁ PROVOCAR LESÕES GRAVES OU DANOS À PROPRIEDADE E ANULARÁ A GARANTIA.

Para manter a segurança, não tente montar este sistema sem seguir atentamente as instruções. Inspeccione toda a caixa e o conteúdo do material de embalagem para localizar as peças e/ou materiais com instruções adicionais. Antes de iniciar a montagem, leia as instruções e identifique as peças usando o identificador das ferragens e a lista de peças existentes neste documento. O uso, a montagem, e a supervisão adequados e completos são fundamentais para diminuir o risco de acidente ou lesão. Existe uma grande probabilidade de lesão grave se não se montar, manter e operar este sistema de modo adequado.

- Não utilize ou guarde objetos quentes, tais como grelhas, maçaricos, equipamentos de solda, etc. perto do produto.
- Se estiver usando uma escada durante a montagem, de utilização extrema cautela.
- Recomenda-se a participação de dois adultos capacitados na montagem.

*A maioria das lesões decorre do uso inadequado e/ou de não seguir as instruções. Tome cuidado ao usar este sistema.*



## SICHERHEITSINFORMATIONEN



### WENN DIESE WARNUNGEN NICHT BEFOLGT WERDEN, KANN ES ZU SCHWERWIEGENDEN VERLETZUNGEN ODER SACHSCHÄDEN KOMMEN UND DIE GARANTIE WIRD AUSSER KRAFT GESETZT.

Um Ihre Sicherheit zu gewährleisten, sollten Sie nicht versuchen, das Produkt aufzubauen, ohne dabei die Anleitungen sorgfältig zu befolgen. Suchen Sie in der gesamten Kiste und in dem Verpackungsmaterial nach Teilen und/oder zusätzlichen Anleitungen. Bevor Sie mit der Montage beginnen, lesen Sie bitte alle Anleitungen und identifizieren die Teile aufgrund der Eisenwarenliste und der Stöckliste in diesem Dokument. Der korrekte und vollständige Zusammenbau sowie der korrekte Gebrauch und die richtige Kontrolle ist dabei ausschlaggebend, das Unfallrisiko und Verletzungsrisiko zu reduzieren.

- Benutzen oder lagern Sie keine heißen Objekte, wie zum Beispiel Grillgeräte, Schneidbrenner, Schweißgeräte, etc. in der Nähe des Produkts.
- Seien Sie besonders vorsichtig, wenn Sie während der Montage eine Leiter benutzen.
- Für die Montage werden zwei fähige Erwachsene benötigt. (Es ist außerdem empfehlenswert, dass ein dritter Erwachsener vor Ort ist, der die Anleitungen vorliest.)

*Die meisten Unfälle passieren durch den Fehlgebrauch und das Nichtbefolgen der Anleitungen. Seien Sie vorsichtig, wenn Sie dieses Produkt benutzen.*



## VEILIGHEIDSAANWIJZINGEN



### ALS U VERZUIMT DEZE WAARSCHUWINGEN IN ACHT TE NEMEN, ZIJN ERNSTIG LETSEL EN/OF SCHADE AAN EIGENDOM MOGELIJK; VERDER KOMT IN DIT GEVAL DE GARANTIE TE VERVALLEN.

Belangrijke veiligheidsaanwijzing: bij het in elkaar zetten van dit product moeten alle aanwijzingen nauwgezet worden nagevolgd. Controleer de hele doos en alle verpakkingsmaterialen op onderdelen en/of verdere aanwijzingen. Alvorens te beginnen met het in elkaar zetten, wordt u geacht de aanwijzingen te lezen en de diverse onderdelen te identificeren aan de hand van de identificatielijst voor bevestigingsmaterialen en de onderdelenlijst die deel uitmaken van dit document. Teneinde het risico van ongelukken of letsel te verlagen, is het van essentieel belang dat de berging juist en volledig in elkaar wordt gezet en gebruikt en dat hierbij voldoende supervisie wordt geboden.

- Hete voorwerpen zoals grills, branders, lasapparatuur, enz. mogen nooit in de omgeving van het product worden gebruikt of opgeslagen.
- Als u tijdens het in elkaar zetten gebruik maakt van een ladder, ga dan uiterst voorzichtig te werk
- Voor het in elkaar zetten van de berging zijn twee competente volwassenen nodig. (Verder verdient het aanbeveling een derde volwassene beschikbaar te hebben, die de aanwijzingen voorleest.)

*Als mensen zich bezeren, komt dit meestal door verkeerd gebruik en/of het niet opvolgen van de aanwijzingen. Ga altijd uiterst voorzichtig te werk bij het gebruik van dit product.*



## 安全の手引き



### 以下の警告に従わなければ、深刻なケガまたは物的損害が生じ、保証が無効になる場合があります。

安全を保証するため、すべての説明をお読みになっていない状態で指示に従わずに本製品を組み立てようとしないでください。部品や追加の説明書が入っていないか、箱全体とあらゆる梱包資材の中をチェックしてください。組立てを開始する前に、本書内の部品およびハードウェア・リストおよび識別記号を使用して、すべての部品とハードウェアが揃っていることを確認してください。適切な設置、そして事故またはケガの危険性を軽減するためには、正しく完全な組立て、使用、および監督が不可欠です。この製品が適切に取付け、維持および/または管理されない場合、高い確率で深刻なケガが発生します。本説明書に記載されている警告に従わない場合、切り傷、骨折、神経損傷、麻痺、脳損傷、または死などの深刻な身体傷害が生じる場合があります。また、警告に従わない場合は、物的損害が生じる可能性もあります。すべての警告と注意をよくお読みください。

- シェッド内に、グリル、プロトーチ、溶接装置、その他など、熱を持つものを使用または保存しないでください。
- 組立て時にはしごを使用する場合、細心の注意を払ってください。
- シェッドの組立てには、2人の作業可能な大人が必要です。(3人目の大人が説明書を読む係を担当することを推奨します。)

ほとんどのケガは、誤用や指示に従わないことが原因で発生します。本製品を使用するときは、十分注意を払ってください。



## 안전지침



아래의 경고사항들을 따르지 않으면 심각한 부상 또는 자산의 손상을 입을 수도 있으며 보증은 무효가 될 것입니다.

안전을 위해, 이 제품의 조립 시에는 지침을 주의 깊게 따르십시오. 부품 및/또는 부가적인 지침 자료를 전체 박스와 모든 포장 자재의 내부에서 확인하십시오. 조립을 시작하시기 전에, 지침을 읽으시고 이 자료에 수록된 하드웨어 확인항목 및 부품 리스트를 이용해서 부품들을 확인하십시오. 사고 또는 부상의 위험을 줄이기 위해서는 적절하고 완전한 조립, 사용과 감독이 필수적입니다.

- 제품 근처에서는 그릴, 소형 발열장치, 용접장비 등과 같은 뜨거운 물체를 보관하거나 사용하지 마십시오.
- 조립 시에 사다리를 사용하실 때는 극도로 주의를 기울이십시오.
- 작업이 가능한 두 명의 성인이 조립 시에 필요합니다. (지침을 읽어 줄 세 번째 성인의 역할도 권고합니다.)

대부분의 부상은 지침을 잘못 사용하거나/또는 따르지 않아 비롯됩니다. 이 제품을 사용하실 때는 주의를 기울이십시오.



Questions or Missing Parts? ID: \_\_\_\_\_

TO SAVE TIME WHEN CONTACTING CUSTOMER SERVICE, PLEASE HAVE THE PRODUCT ID AVAILABLE BEFORE YOU CALL; IT'S LOCATED AT THE BOTTOM-LEFT CORNER OF THE FRONT PAGE OF THIS MANUAL.

**\*\*U.S. and Canada customers ONLY\*\***  
FOR CUSTOMERS OUTSIDE THE U.S. OR CANADA, PLEASE CONTACT  
THE STORE FOR ASSISTANCE.

**DO NOT CONTACT THE STORE!**  
**CALL OUR CUSTOMER SERVICE DEPARTMENT at**  
**1 (800) 225-3865**

HOURS: 7:00 a.m. to 5:00 p.m. Monday through Friday (Mountain Standard Time)  
\*\*Call, or visit our Web site for Saturday hours\*\*



Preguntas, Faltan Piezas? ID: \_\_\_\_\_

PARA AHORRAR TIEMPO CUANDO SE PONE EN CONTACTO CON NUESTRO SERVICIO A CLIENTES, FAVOR DE TENER LA IDENTIFICACIÓN DEL PRODUCTO DISPONIBLE ANTES DE LLAMAR; ESTÁ UBICADO EN LA ESQUINA INFERIOR IZQUIERDO DE LA PRIMERA PÁGINA DE ESTE MANUAL.

**\*\*Clientes de los E.U.A. o de Canadá SOLAMENTE\*\***  
PARA LOS CLIENTES AFUERA DE LOS ESTADOS UNIDOS O DE CANADÁ, PÓNGASE EN CONTACTO CON LA TIENDA POR FAVOR.

**¡NO CONTACTE LA TIENDA!**  
**LLAME A NUESTRO DEPARTAMENTO DE SERVICIOS A CLIENTES al**  
**1.800.225.3865**

HORAS: 0700-1700 lunes a viernes (HNR)  
\*\*Llámenos, o visítenos a nuestra página en Internet para las horas de sábado\*\*



Questions, Pièces Manquantes ? ID: \_\_\_\_\_

POUR GAGNER DU TEMPS SI VOUS CONTACTEZ NOTRE DÉPARTEMENT DE SERVICES À CLIENTÈLE, VEUILLEZ TENIR LE NUMÉRO D'IDENTIFICATION DISPONIBLE AVANT D'APPELER; C'EST SITUÉE AU COIN INFÉRIEURE GAUCHE DE LA PREMIÈRE PAGE DE CE MANUEL.

**\*\*Clientes des États-Unis et du Canada SEULEMENT\*\***  
\*\*CLIENTS AU-DEHORS DES ÉTATS-UNIS ET DU CANADA, VEUILLEZ CONTACTER LE MAGASIN POUR OBTENIR ASSISTANCE.\*\*

**NE CONTACTEZ PAS LE MAGASIN !**  
**APPELEZ NOTRE DÉPARTEMENT DE SERVICE À CLIENTÈLE au**  
**1.800.225.3865**

HEURES : 0700-1700 lundi-vendredi (HNR)  
\*\*Appelez-nous, ou rendez visite à notre site Web pour obtenir les heures de samedi\*\*



**REQUIRED TOOLS / HERRAMIENTAS REQUERIDAS / OUTILS REQUIS / FERRAMENTAS NECESSÁRIAS / BENÖTIGTE WERKZEUGE / BENODIGD GEREEDSCHAP / 必要工具 / 필수장비들 / 組裝所需的工具**

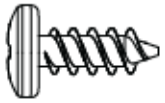


(1)



(2)

1



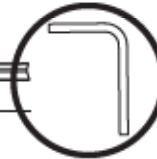
ADZ (x42)



AIY (x6)



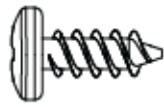
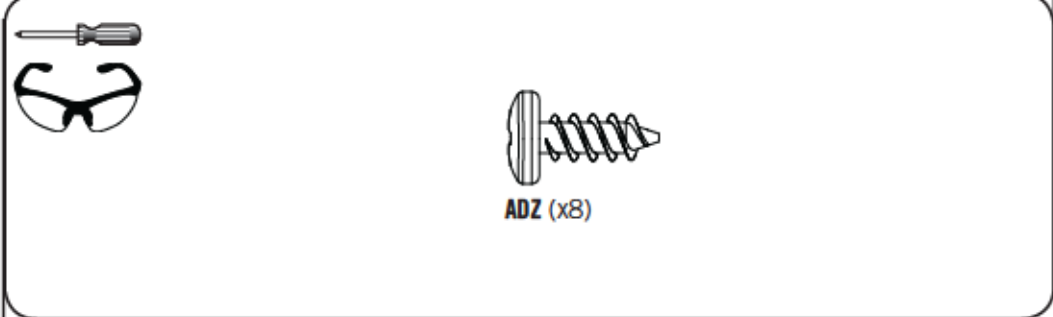
68" (1,73 m)



AFM (x2)



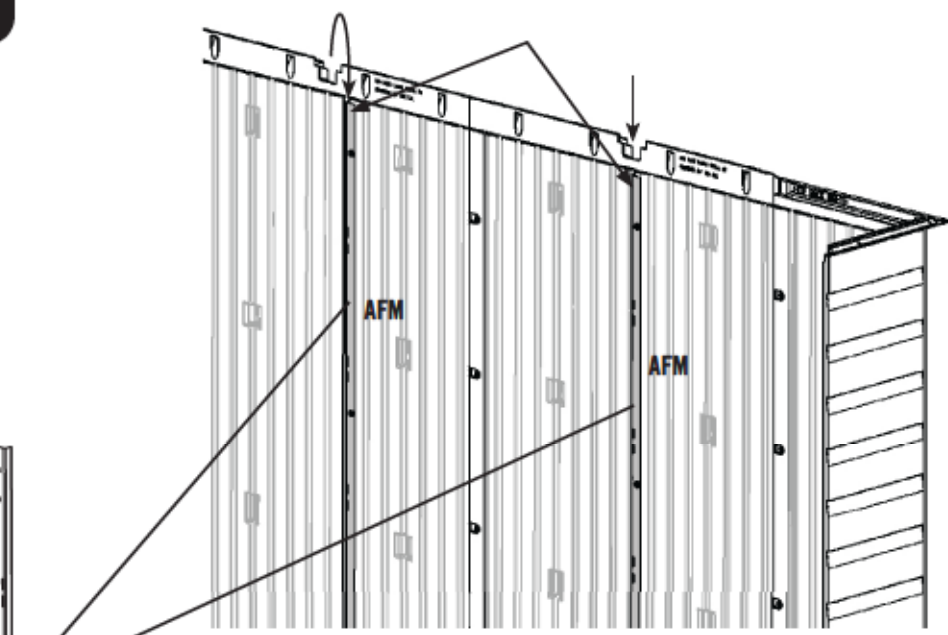
AFS (x3)



ADZ (x8)

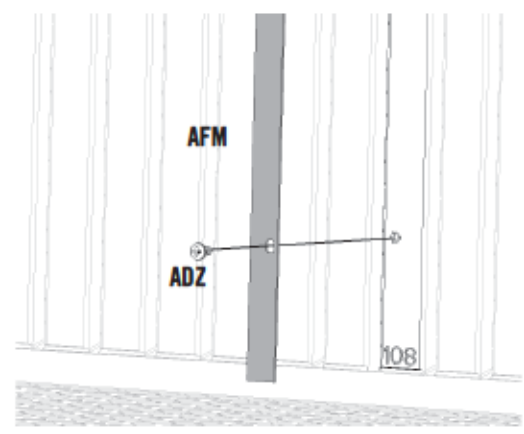


# 1.1



68" (1,73 m)

AFM





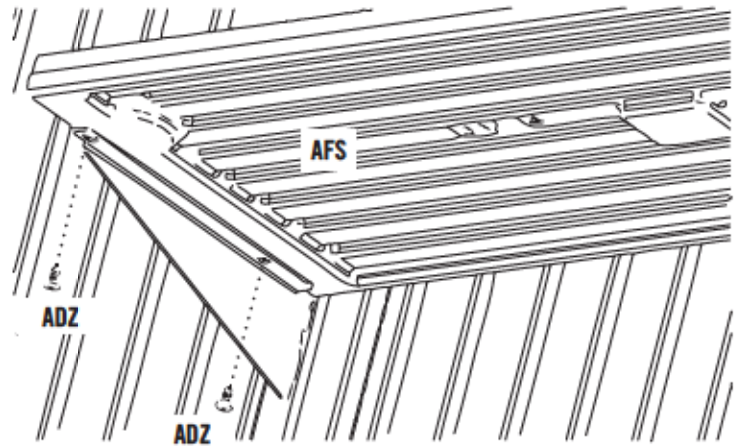
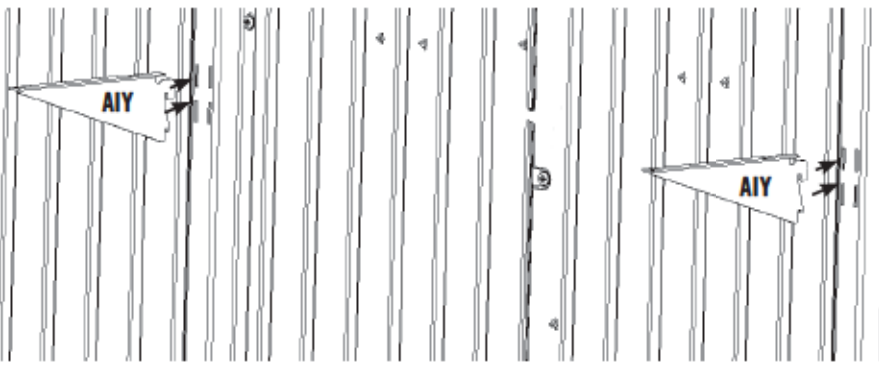
1



ADZ (x12)



1.2



**↓ 30 lb. (14 kg)**

1.2 **x3!**



**ENHANCE YOUR LIFETIME® PURCHASE BY ADDING ACCESSORIES OR OTHER GREAT PRODUCTS**

*To purchase accessories or other Lifetime® products, visit us at:*

***www.lifetime.com***

*Or call: 1-800-424-3865*

**MEJORE SU COMPRA LIFETIME® Y AÑADA ACCESORIOS U OTROS PRODUCTOS EXCELENTES**

*Para comprar accesorios u otros productos Lifetime® EUA, visítenos en:*

***www.lifetime.com***

*O llame al: 1.800.424.3865*

**AMÉLIOREZ VOTRE ACHAT LIFETIME® EN AJOUTANT DES ACCESSOIRES OU AUTRES PRODUITS**

*Pour acheter des accessoires ou autres produits Lifetime®, rendez-vous une visite à :*

***www.lifetime.com***

*Ou appelez-nous au 1.800.424.3865*

