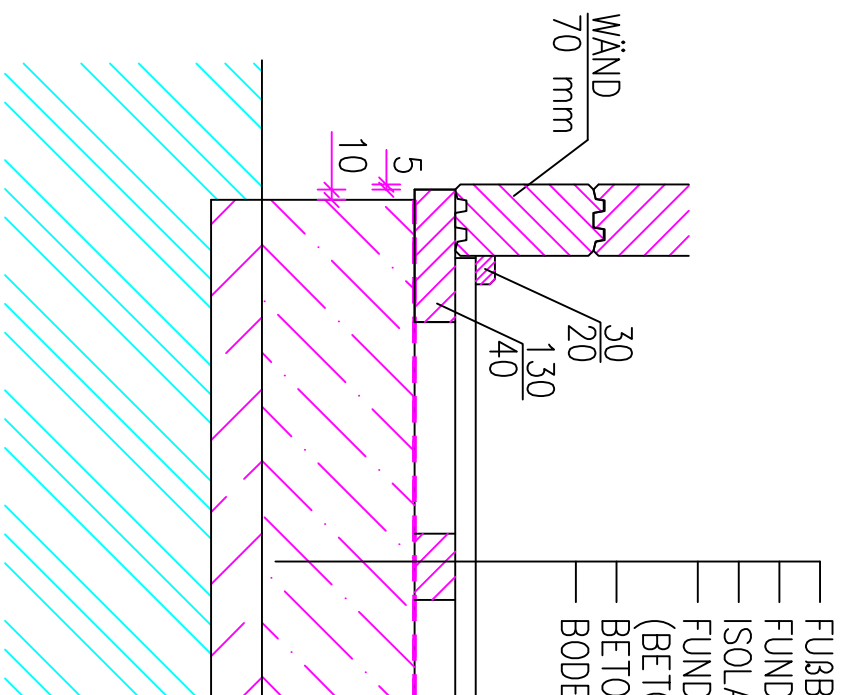
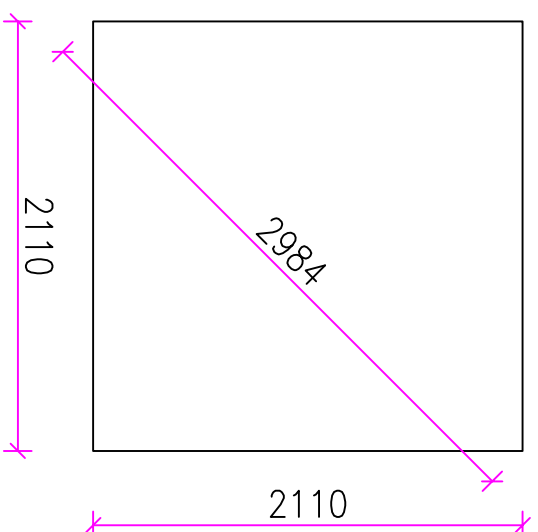



# HASENECKER

## FUNDAMENTPLATTE

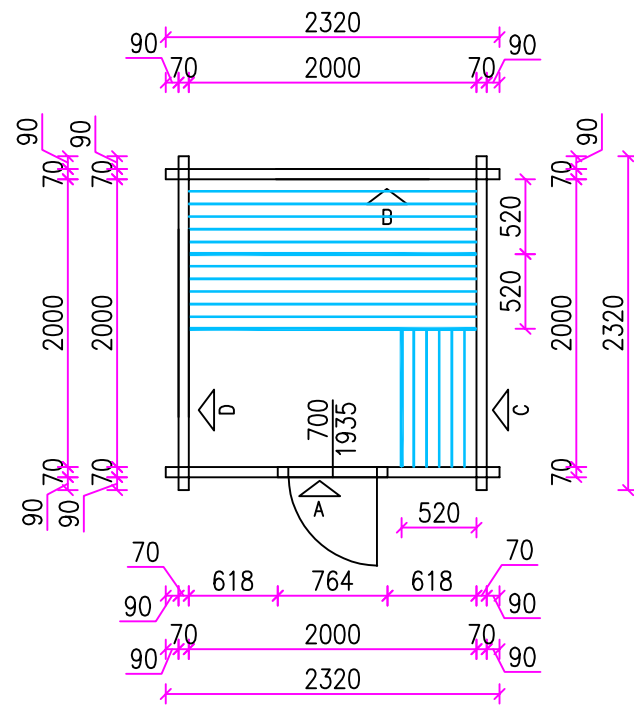


— FUBBODEN BRETTEN 22,5 mm  
— FUNDAMENTRAHMEN (WÄRMEISOLATION) 40 mm  
— ISOLATION GEGEN WASSER  
— FUNDAMENTPLATTE 150 mm – BEWEHRTER BETON  
(BETON C 20/25 ; BEWEHRUNG Q 257 A)  
— BETONESTRICH 50 mm  
— BODEN

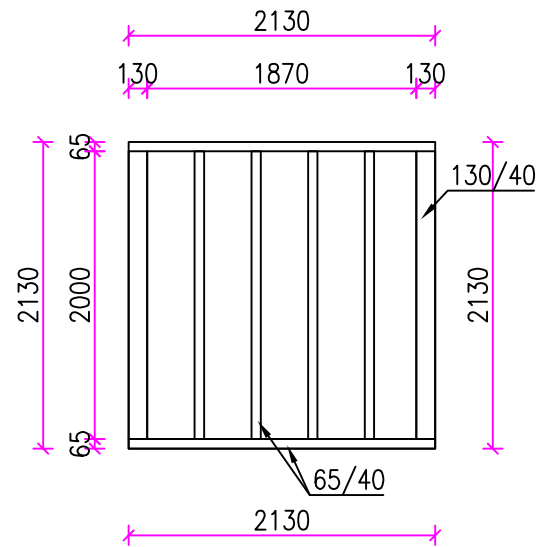
ZODPOVEDNÝ PROJEKTANT	VYPRACOVAL I.P.	KRESIL I.P.	KONTRLOVAL	<b>WALFER s.r.o.</b> 	
STAVEBNÍK HASENECKER				PRODEJCE MOERSCH	
AKCE MĚŘITKO 1:50				OBJEDNÁVKA 21-XXX	
ATYP 70 mm				FORMAT A3	
FUNDAMENTPLATTE				JEDNOTKY MM	ČÍSLO VÝKRESU B 01.
				DATUM 11.11.2021 – K2	

# HASENECKER

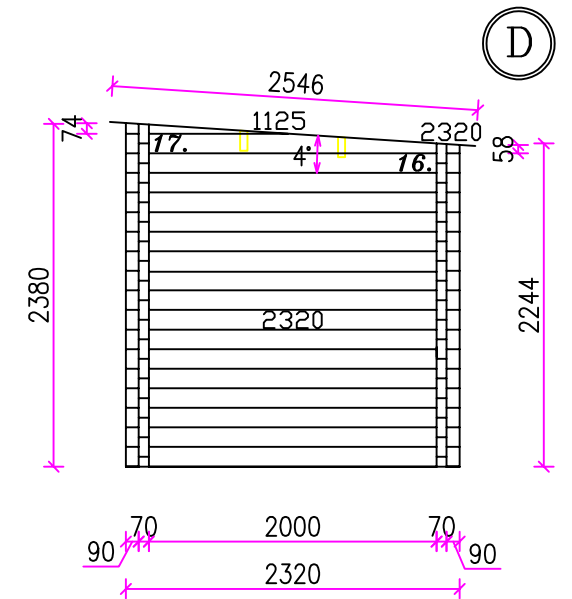
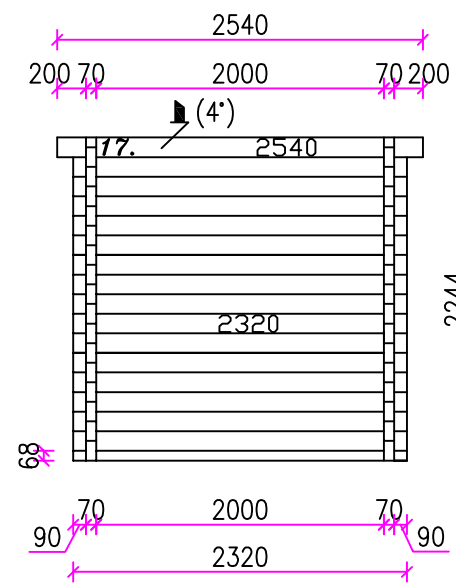
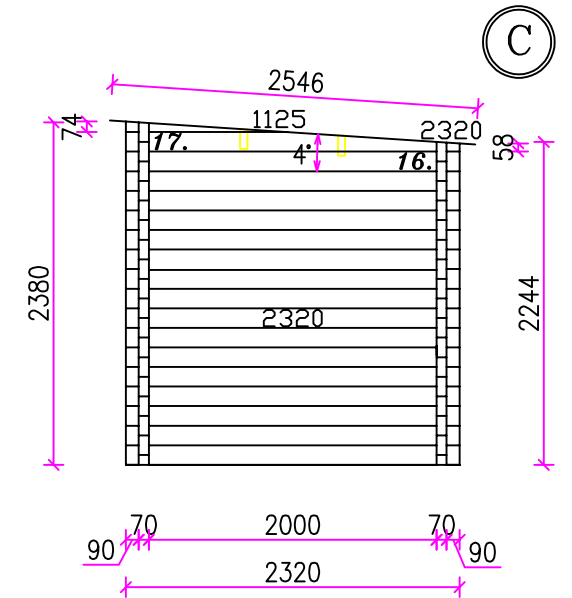
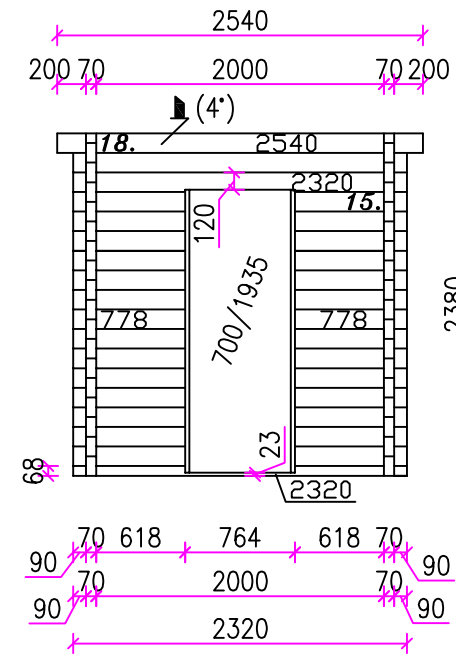
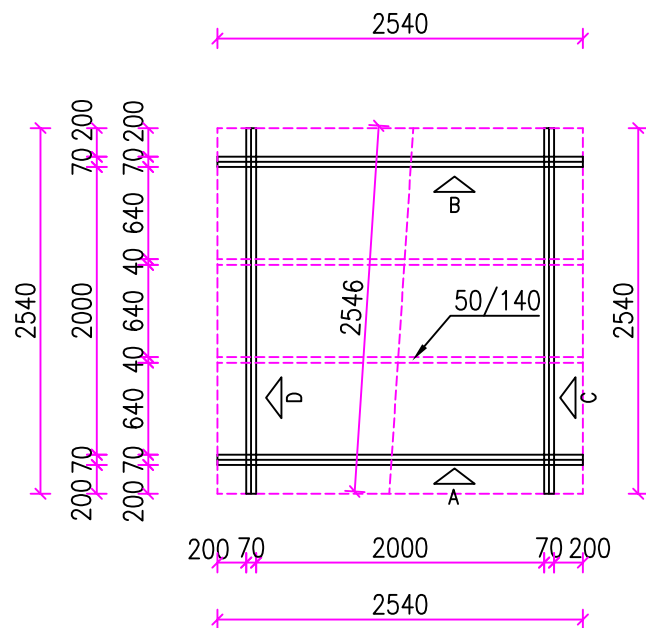
## GRUNDRISS




## FUSSBODENRIEGELPLAN



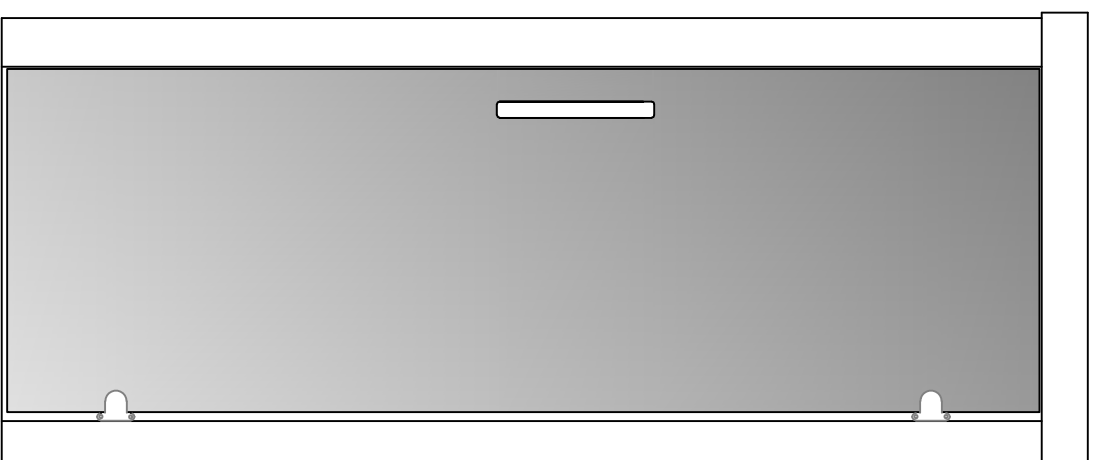
## DACHTRÄGER




ZODPOVĚDNÝ PROJEKTANT	VYPRACOVAL I.P.	KRESLIL I.P.	KONTROLOVAL	<b>WALFER s.r.o.</b> 	
STAVEBNÍK HASENECKER				PRODEJCE OBJEDNÁVKA	MOERSCH 21-XXX
AKCE ATYP 70 mm				DATUM	11.11.2021 - K2
MĚŘÍTKO 1:50	GRUNDRISS, FUSSBODENRIEGEPLAN, DACHTRÄGER WÄND A, B, C, D			FORMÁT	A3
				JEDNOTKY MM	ČÍSLO VÝKRESU PP 01.

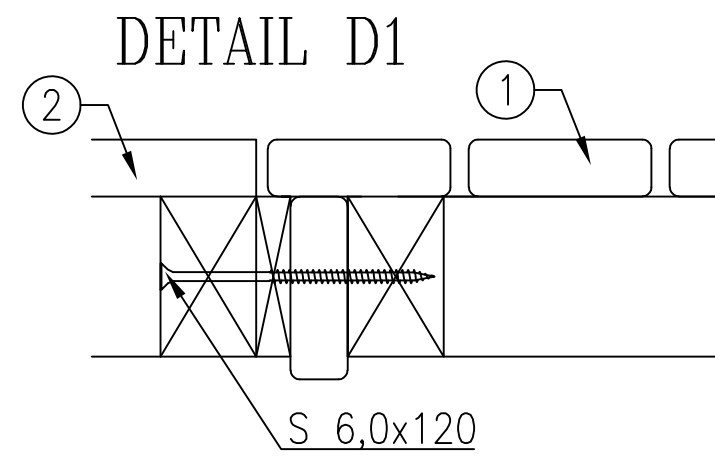
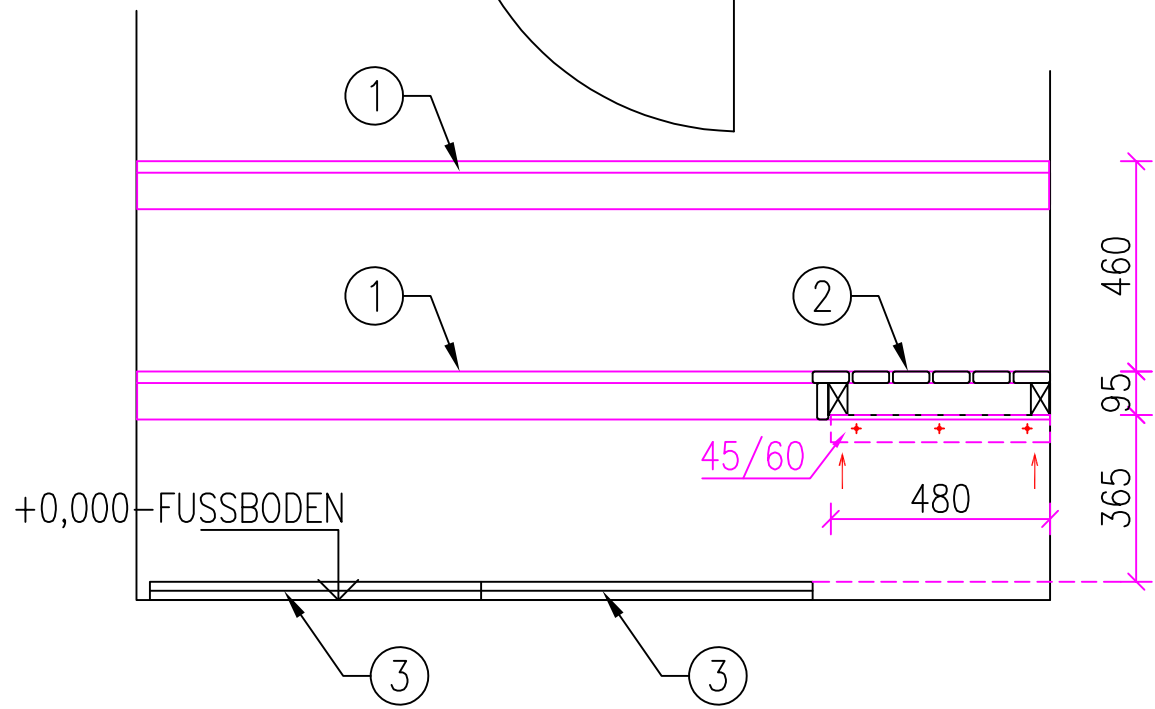
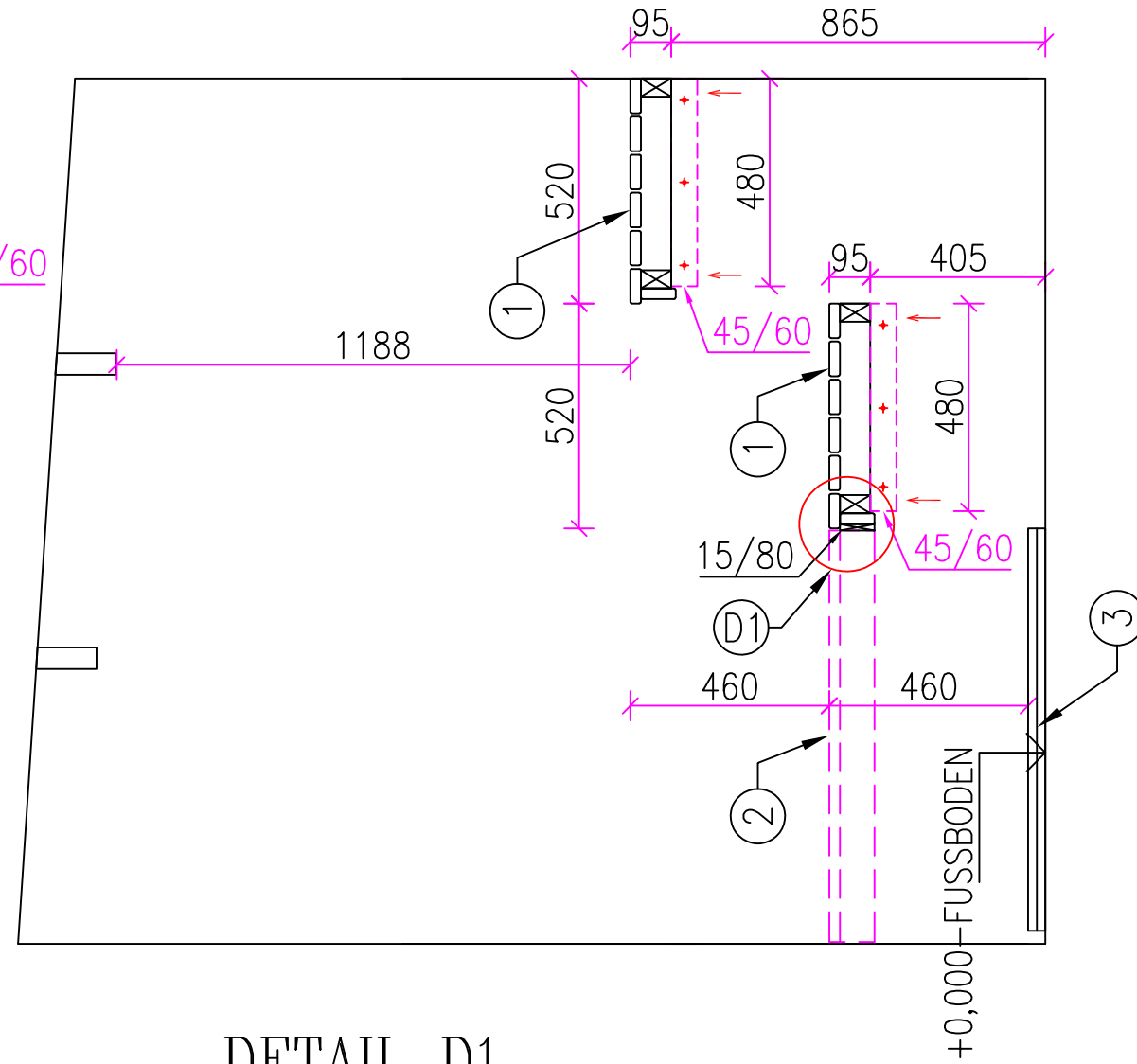
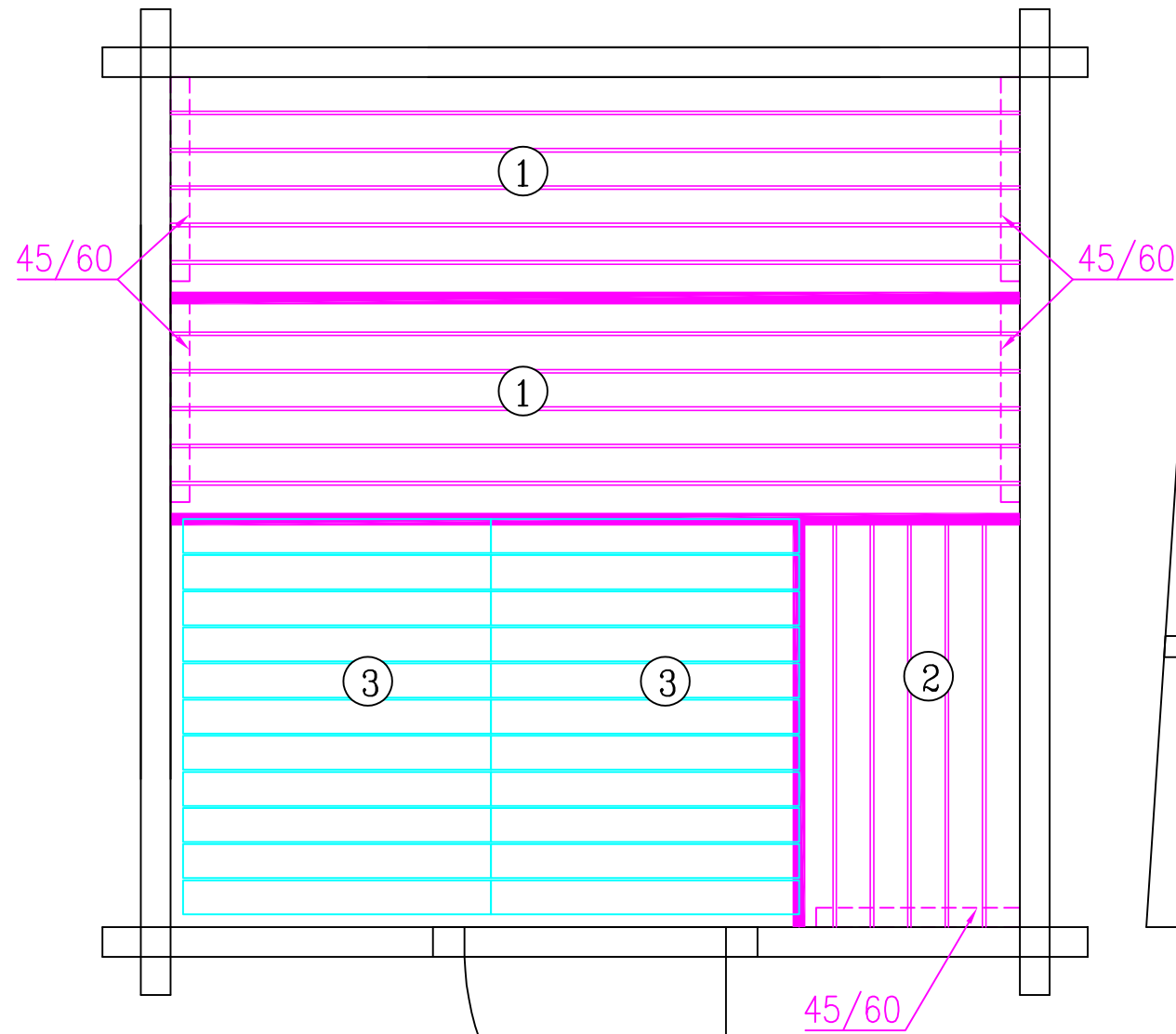
# HASENECKER


## Saunatür Ganzglas



ZODPOVEDNÝ PROJEKTANT	VYPRACOVAL I.P.	KRESIL I.P.	KONTROLOVAL	<b>WALFER s.r.o.</b> 		
STAVEBNÍK HASENECKER				PRODEJCE OBJEDNÁVKA	MOERSCH 21-XXX	
AKCE MĚŘITKO 1:50				ATYP 70 mm	FORMAT JEDNOTKY MM	11.11.2021 – K2 A3 ČÍSLO VÝKRESU PP 02.

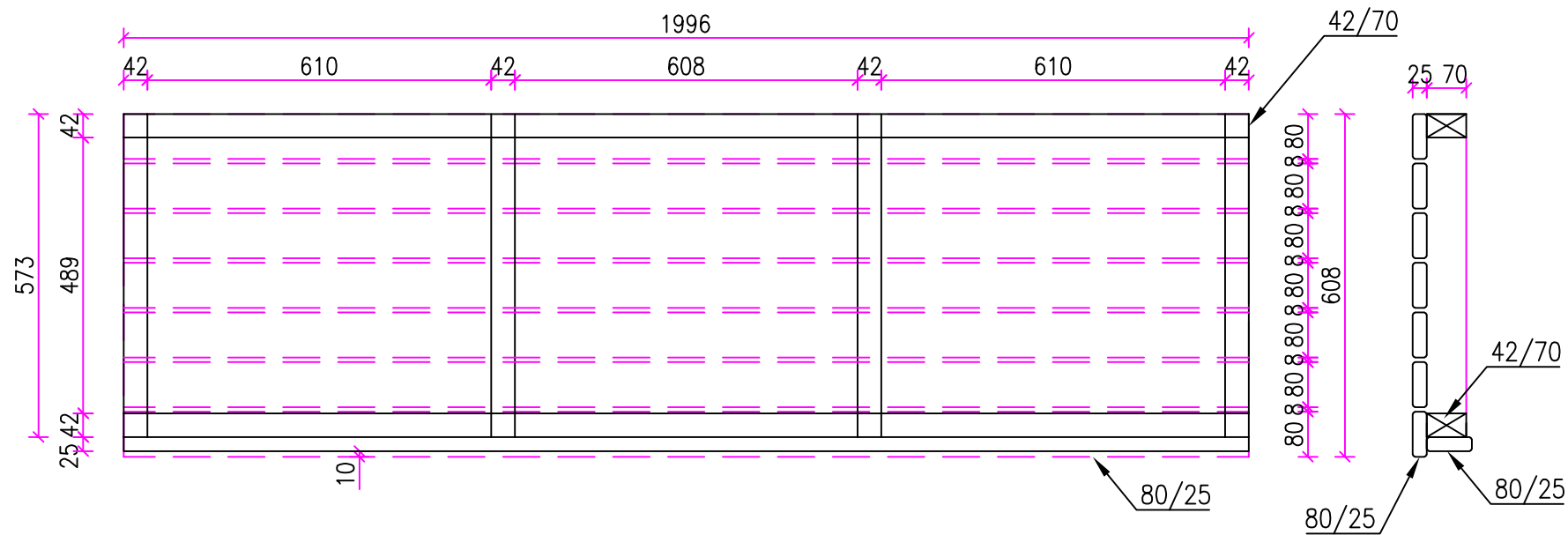
# HASENECKER



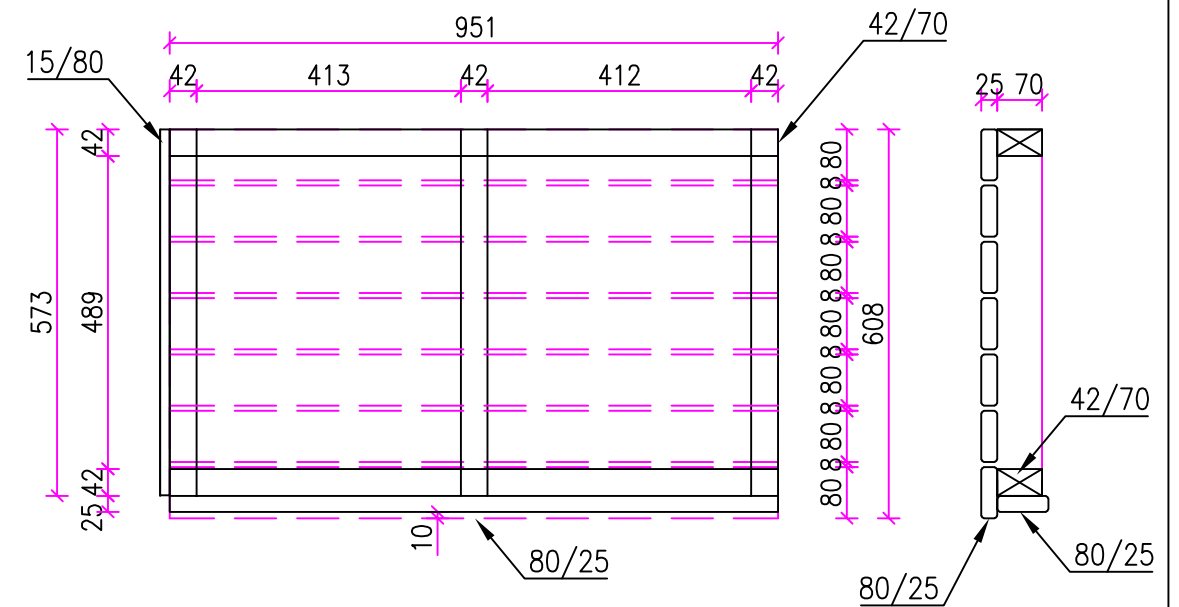
ZODPOVĚDNÝ PROJEKTANT	VYPRACOVAL I.P.	KRESLIL I.P.	KONTROLOVAL	<b>WALFER s.r.o.</b> 	
STAVEBNÍK HASENECKER				PRODEJCE OBJEDNÁVKA	MOERSCH 21-XXX
AKCE ATYP 70 mm				DATUM	11.11.2021 - K2
MĚŘITKO 1:50	INNENEINRICHTUNG			FORMÁT	A3
				JEDNOTKY MM	ČÍSLO VÝKRESU S-I 01.

# HASENECKER

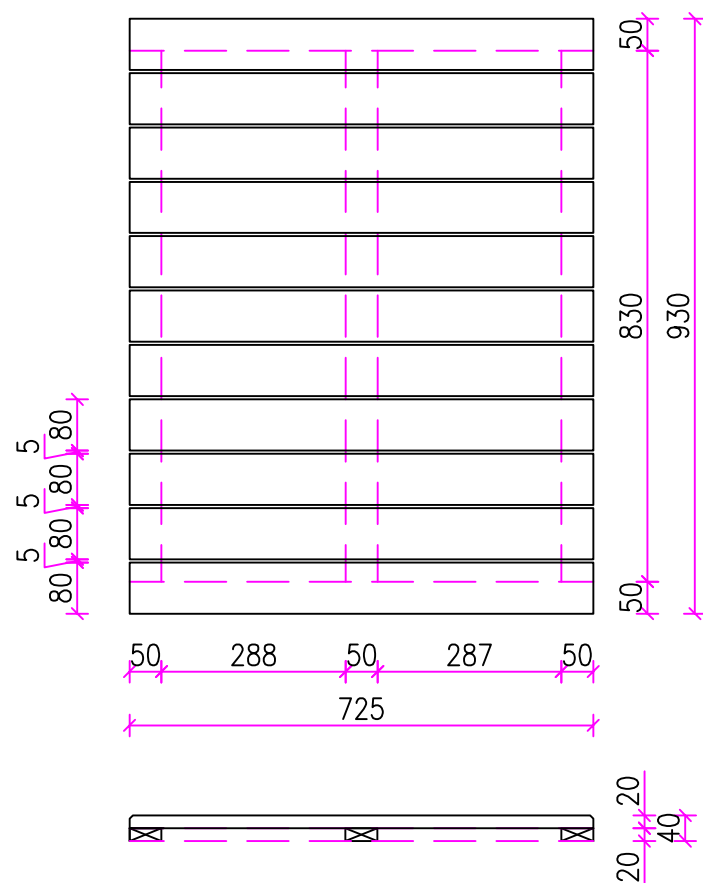
① 2 Stck.



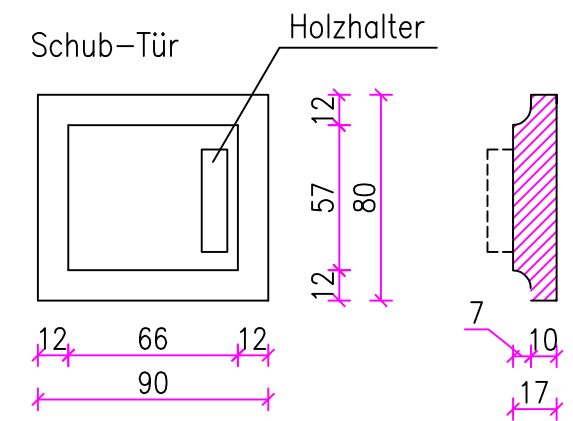
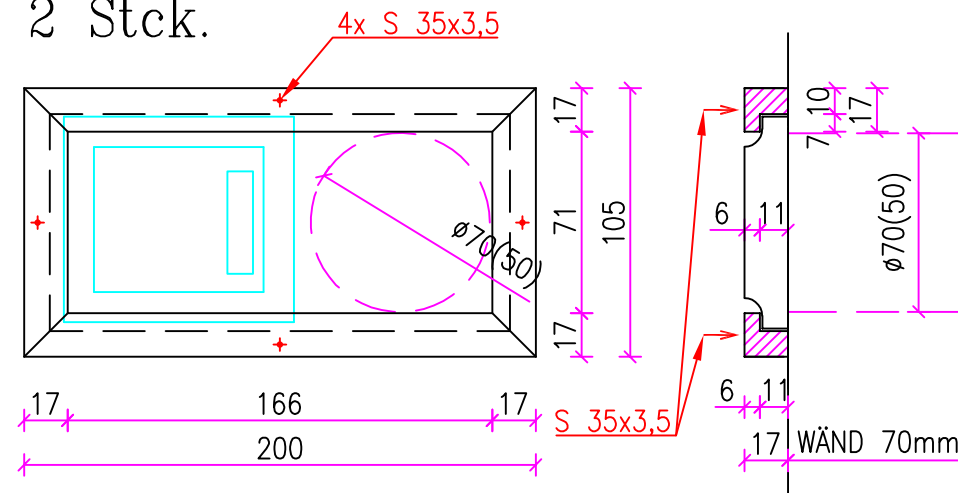
② 1 Stck.



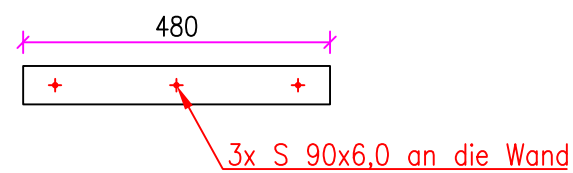
③ 2 Stck.




2 Stck.



45/60 - 5 Stck.



ZODPOVĚDNÝ PROJEKTANT	VYPRACOVAL I.P.	KRESLIL I.P.	KONTROLOVAL	<b>WALFER s.r.o.</b> 	
STAVEBNÍK HASENECKER				PRODEJCE OBJEDNÁVKA	MOERSCH 21-XXX
AKCE ATYP 70 mm				DATUM	11.11.2021 - K2
MĚŘITKO 1:50	INNENEINRICHTUNG			FORMÁT	A3
				JEDNOTKY MM	ČÍSLO VÝKRESU S-I 02.