

# Elementgerätehaus

## NAUTIC 30/30

**JODA**<sup>®</sup>  
HOLZ IM GARTEN

„Leben und wohnen  
mit der Natur!“

Hausaußenmaße inkl. Dachüberhang:	Breite [in m] ca.: Tiefe [in m] ca.:	3,40 3,56
Sockelmaße:	Breite [in m] ca.: Tiefe [in m] ca.:	3,00 3,04
Hausinnenmaße:	Breite [in m] ca.: Tiefe [in m] ca.:	2,89 2,93
Seitenwandhöhe:	ca. [in m]:	1,96
Grundfläche:	ca. [in m <sup>2</sup> ]:	9,11
Rauminhalt:	ca. [in m <sup>3</sup> ]:	18,85
umbauter Raum:	ca. [in m <sup>3</sup> ]:	21,44
Firsthöhe:	ca. [in m]:	2,76

**Tür:** 1 Stück Doppelflügel-Schubentür, mit "Bullaugen"-  
Fenstern, massiver Türfügelrahmen,  
PZ-Schloß u. Drückergarnitur  
Einbaumaß: ca. 140 x 190 cm

**Oberlichtfenster:** 3 Stück, ohne Öffnungsfunktion,  
echtverglast  
Scheibenmaß: ca. 73 x 26 cm

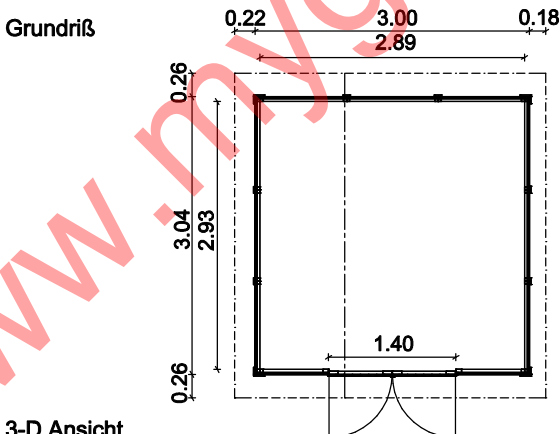
**Wände:** vorgefertigte Wandelemente in Rahmenkonstruktion;  
ca. 19 mm Nut- und Federbretter aus Fichte, roh;  
gegen Aufpreis auch farblich vorbehandelt  
Alle Wände liegen in mehrfach quergelagerter  
Ausführung vor. Dadurch ergibt sich ein kleines  
Bausatzpaket und ein gutes Handling beim Transport  
und der Montage.

**Dach:** ca. 19 mm Schalung mit Nut und Feder  
Eindeckung: Standard - besandete Dachpappe

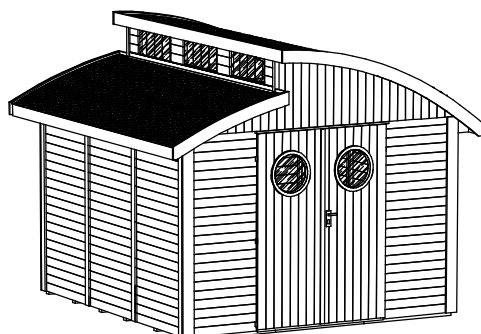
**Fußboden:** Fußbodentafeln aus ca. 19 mm Schalung mit Nut und Feder  
auf imprägnierten Lagerhölzern

**Zubehör:** Montageanleitung, Beschläge u. Befestigungsmittel

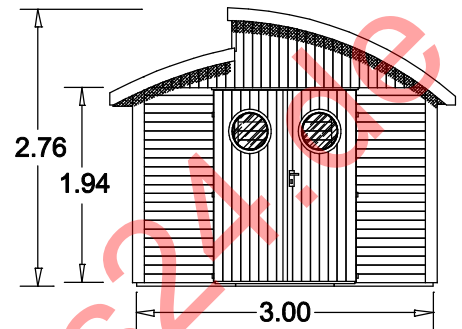
**Gewicht:** ca. [in kg]: 630



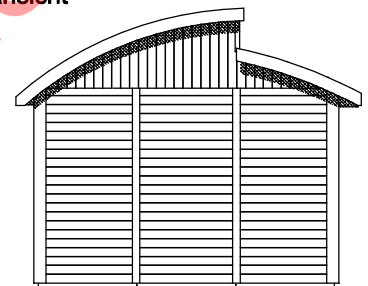
**3-D Ansicht**



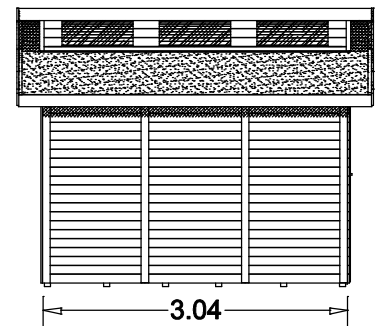
**Vorderansicht**



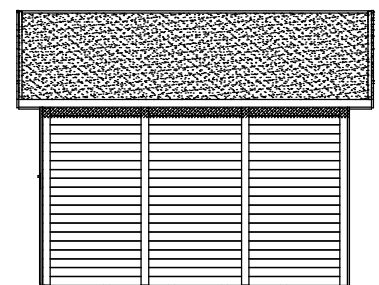
**Rückansicht**



**Ansicht von links**



**Ansicht von rechts**



Spiegelverkehrte Montage ist möglich!

**Der Partner für Ihr Gartenhaus.**