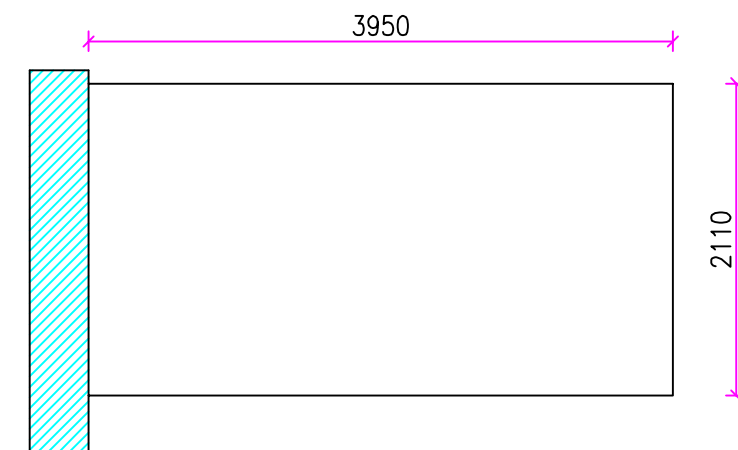
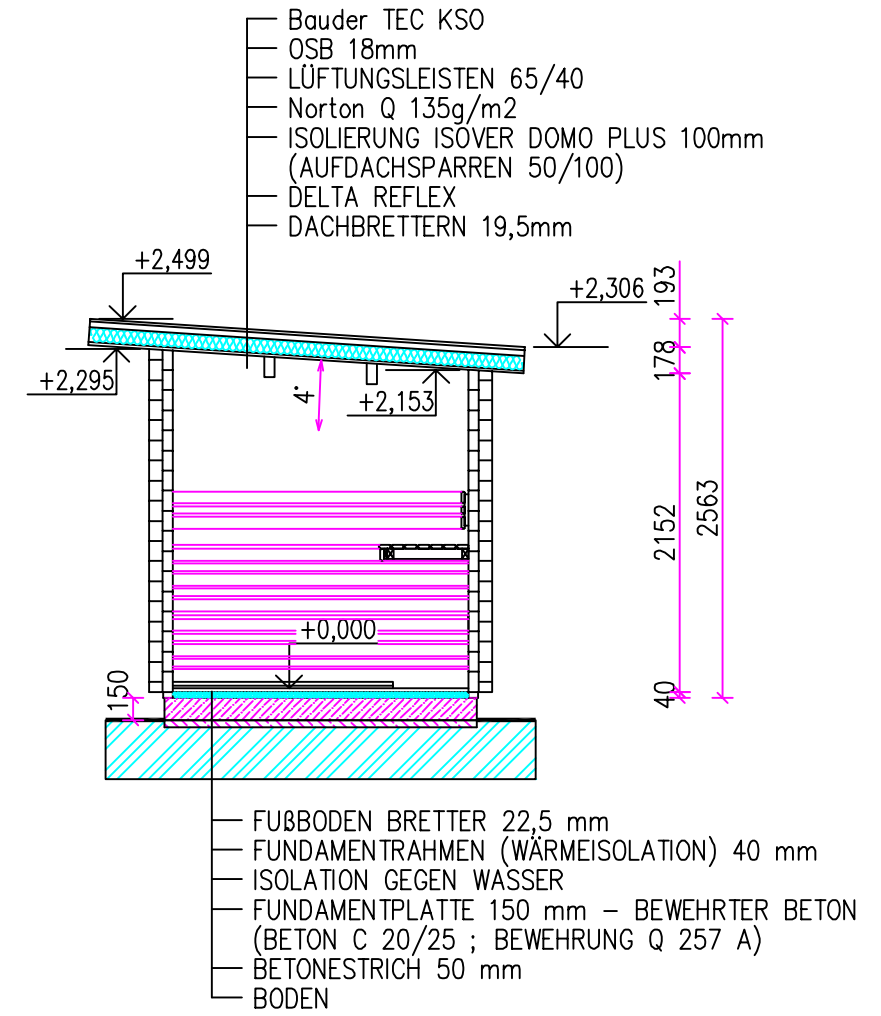
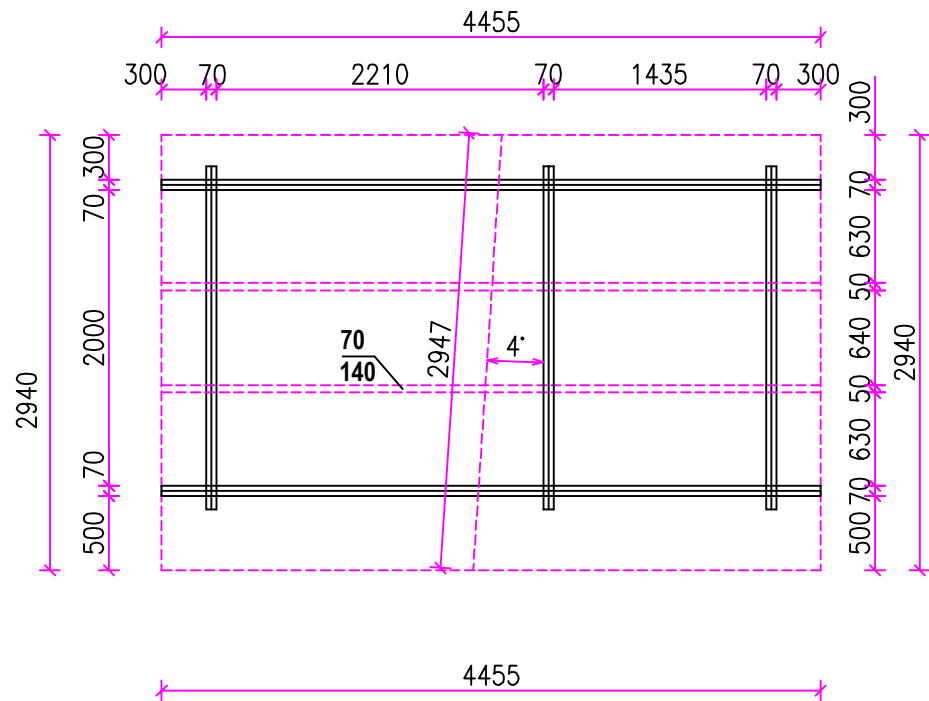
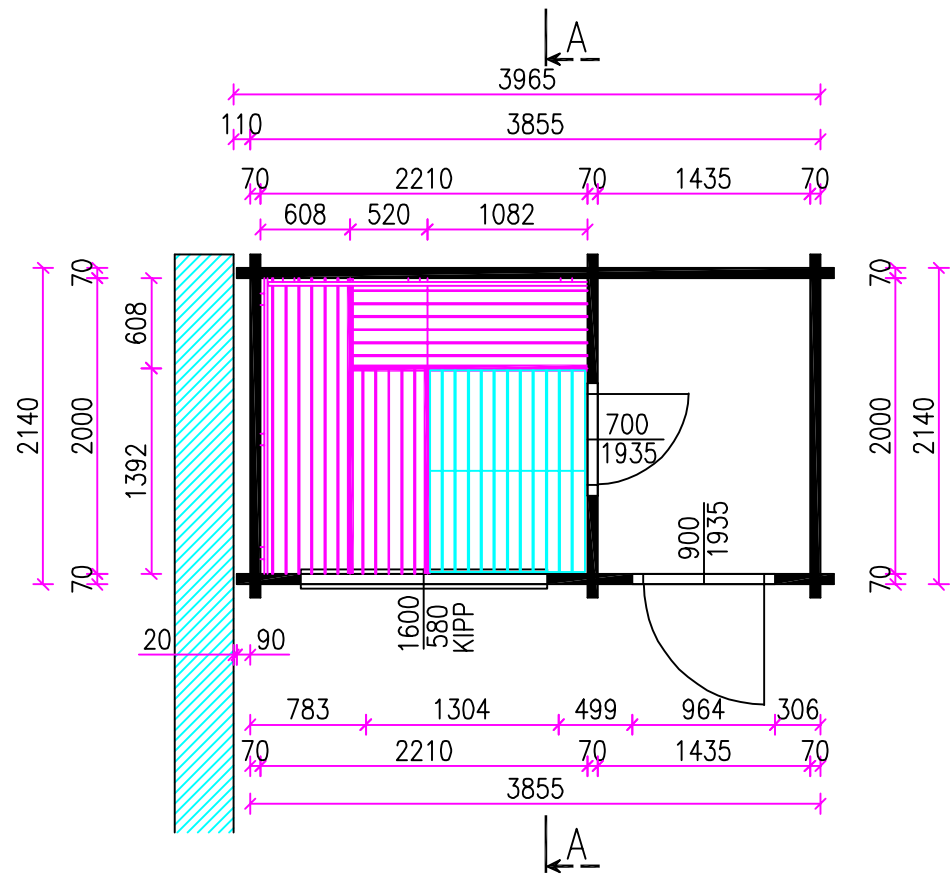

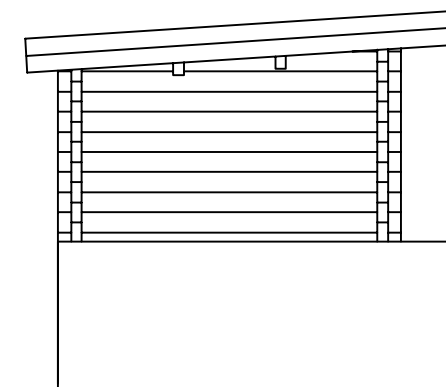
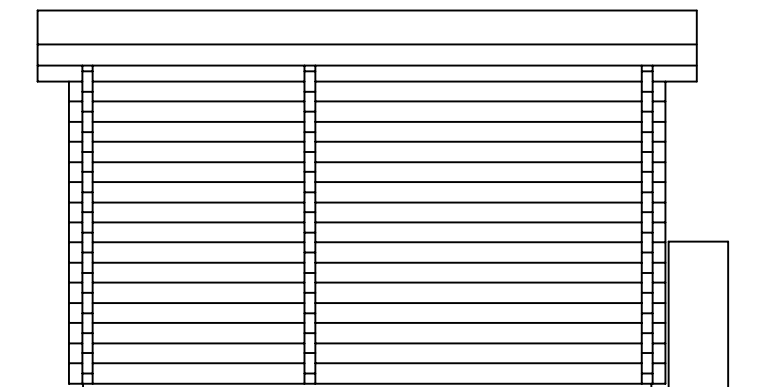
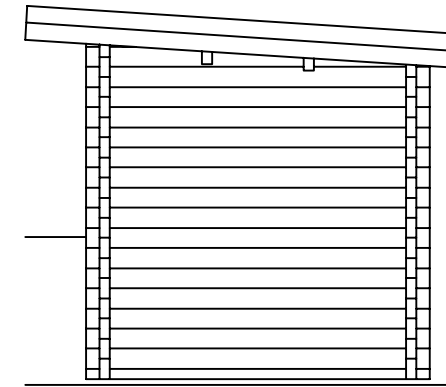
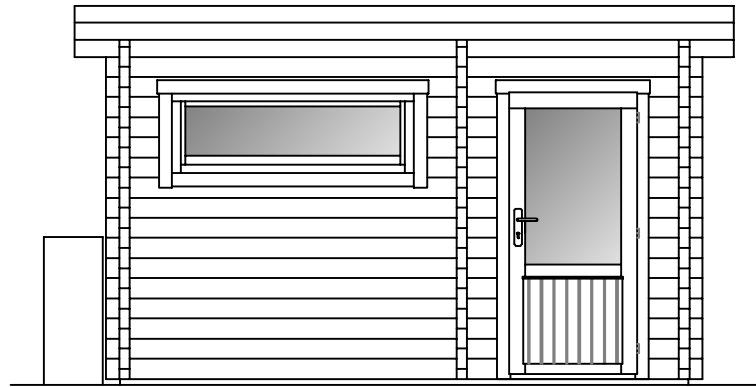



# FÜRST



VERANTWÖRTLICHER PROJ.	AUSARBEITUNG J.F.	ZEICHNER J.F.	KONTROLLE	<b>WALFER s.r.o.</b> 	
BAUHERR <b>FÜRST</b>					
AKTION ATYP 70 mm				BESTEL. NUM. 21-XXX	DATUM 21.09.2021 - K1
ZEICHNUNGSMAßSTAB 1:50	GRUNDRISS, DACHPLAN SCHNITT A-A, FUNDAMENTPLATTE			FORMAT A3	ZEICHNUNG NUM. EP 01.
				AUBENMAßE IN MM	

FÜRST



VERANTWORTLICHER PROJ.	AUSARBEITUNG J.F.	ZEICHNER J.F.	KONTROLLE	<b>WALFER s.r.o.</b> 
BAUHERR FÜRST				
AKTION ATYP 70 mm				BESTEL. NUM. 21-XXX
ZEICHNUNGSMASSTAB 1:50				DATUM 21.09.2021 - K1
ANSICHTEN				FORMAT A3
				AUBENMAßE IN MM
				ZEICHNUNG NUM. EP 02.