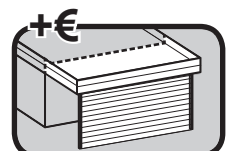
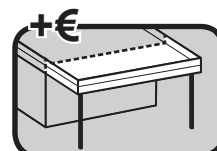
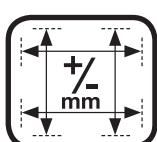
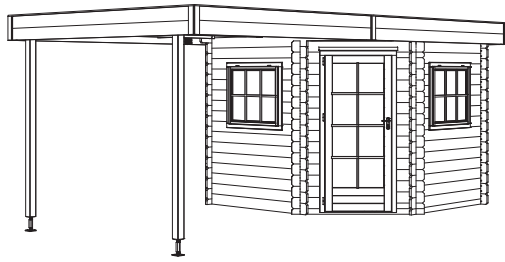


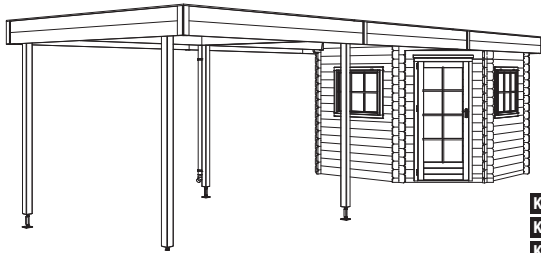
Art. N. (a)	Art. N. (b)				⊗	⊙	⊚	Art. N. (a)	Art. N. (a+b)	
Karlijn 250	K5P2525 F 28MM	249684	180809	5,8 m <sup>2</sup> 13,1 m <sup>3</sup>	1,12 m	3,00 m	0,55 m	453 kg	547 kg	



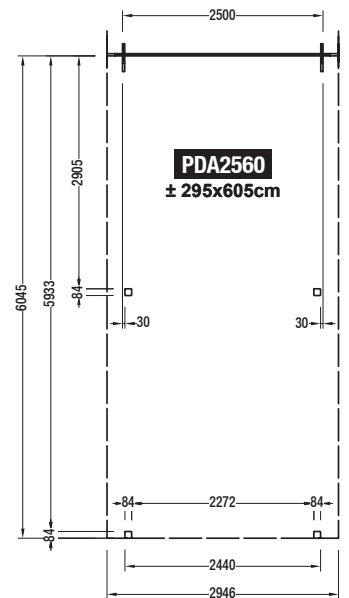
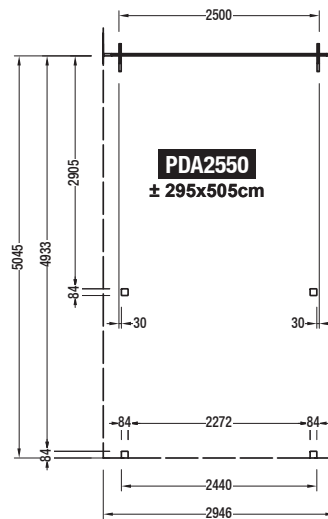
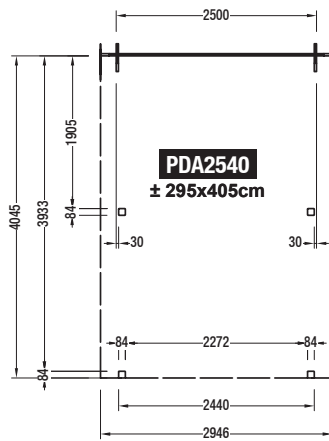
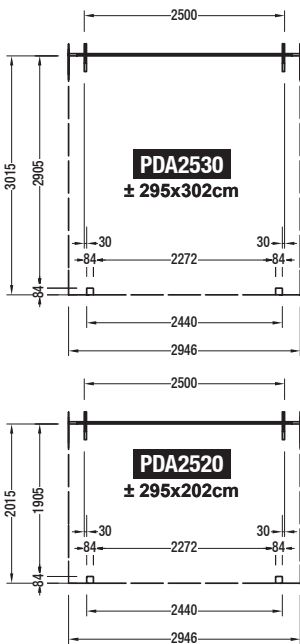
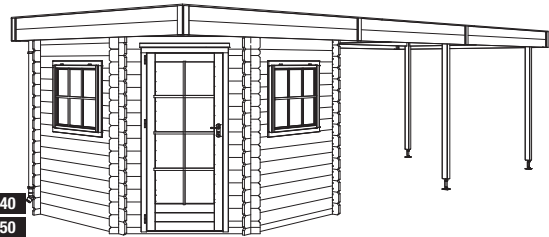
# Karlijn 250 + PDA

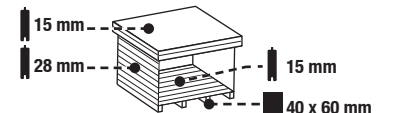




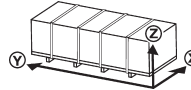


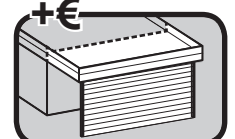
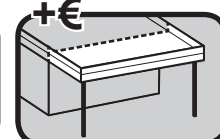
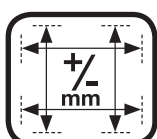
Karlijn 200 + PDA2530



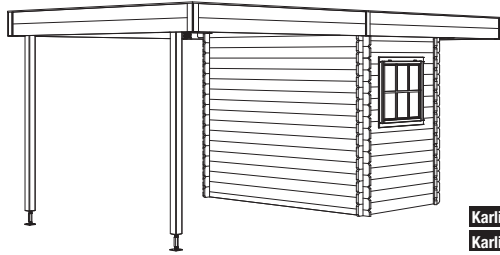
Karlijn 250 + PDA2540  
Karlijn 250 + PDA2550  
Karlijn 250 + PDA2560



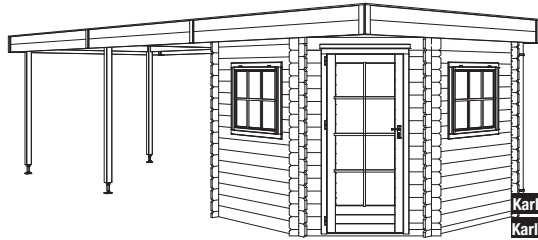
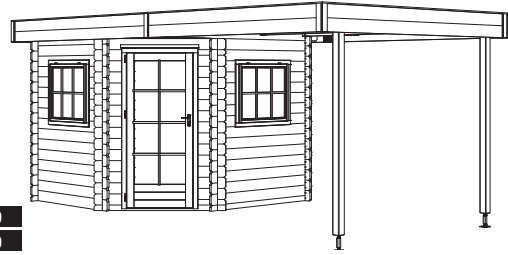
		 Art. N. (a)	 Art. N. (b)	 5,8 m <sup>2</sup>   13,1 m <sup>3</sup>						
Karlijn	K5P2525 F 28MM	249684	180809	5,8 m <sup>2</sup>   13,1 m <sup>3</sup>	⊗	Ⓜ	Ⓩ	Art. N. (a)	Art. N. (b)	
+	PDA 2520	425525			1,12 m	2,90 m	0,15 m	538 kg	632 kg	
+	PDA 2530	386834			1,12 m	3,40 m	0,20 m	553 kg	647 kg	
+	PDA 2540	425528			1,12 m	2,90 m	0,30 m	628 kg	722 kg	
+	PDA 2550	-			1,12 m	3,40 m	0,35 m	643 kg	737 kg	
+	PDA 2560	-			1,12 m	3,40 m	0,40 m	658 kg	752 kg	



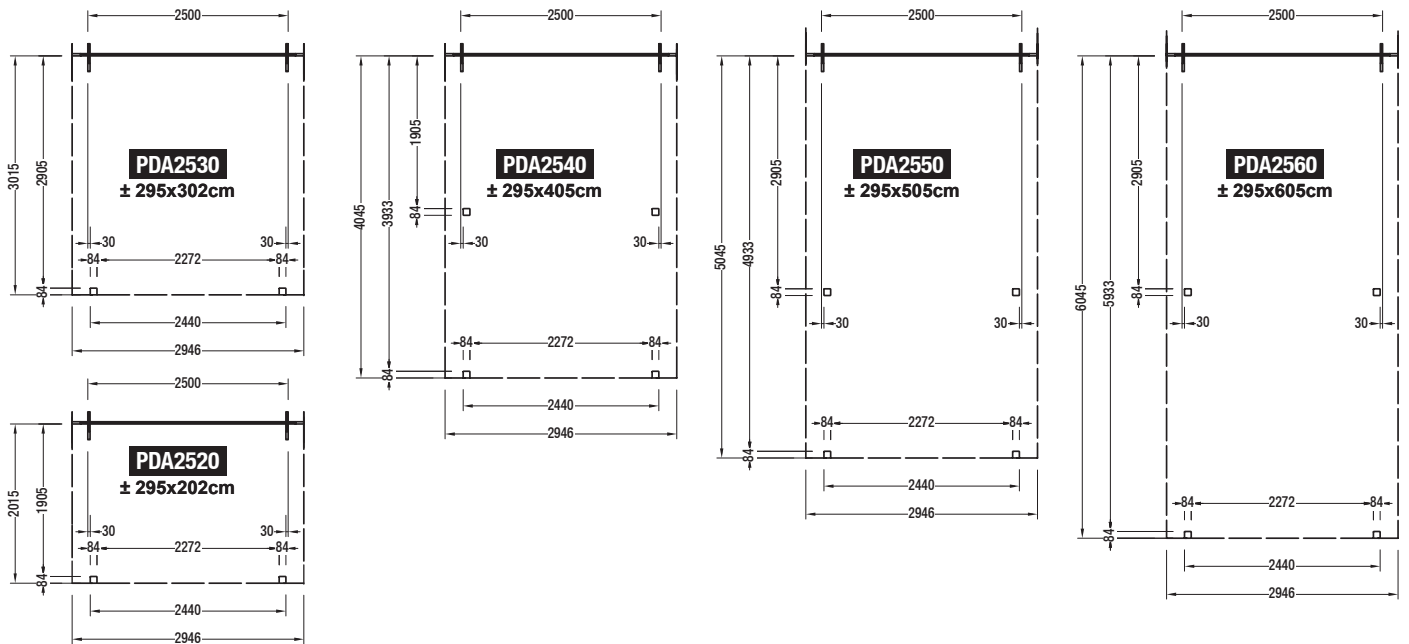
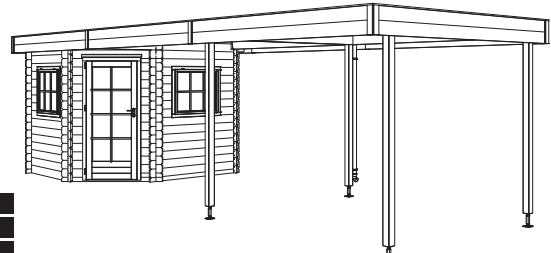
# Karlijn 250 + PDA

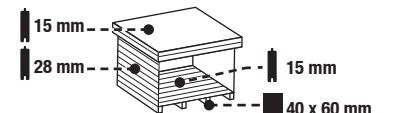
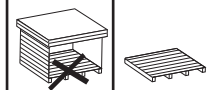


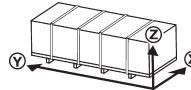


Karlijn 250 + PDA2520  
Karlijn 250 + PDA2530



Karlijn 250 + PDA2540  
Karlijn 250 + PDA2550  
Karlijn 250 + PDA2560



										
Karlijn	K5P2525 F 28MM	249684	180809	5,8 m <sup>2</sup>	13,1 m <sup>3</sup>	⊗	Ⓚ	Ⓛ	Art. N. (a)	Art. N. (a+b)
+	PDA 2520	425525				1,12 m	2,90 m	0,15 m	538 kg	632 kg
+	PDA 2530	386834				1,12 m	3,40 m	0,20 m	553 kg	647 kg
+	PDA 2540	425528				1,12 m	2,90 m	0,30 m	628 kg	722 kg
+	PDA 2550	-				1,12 m	3,40 m	0,35 m	643 kg	737 kg
+	PDA 2560	-				1,12 m	3,40 m	0,40 m	658 kg	752 kg

