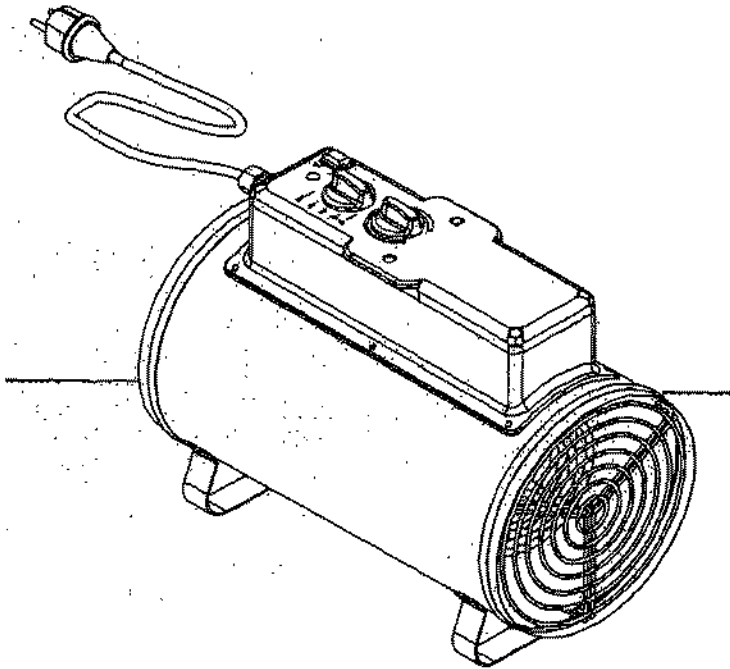




AUFSTELL- UND BEDIENUNGSANLEITUNG



IPX4 CE



Bio Green eK * Marburger Straße 1 b * D-35649 Oberweidbach
Tel. 06444 - 9312-0 * International: 0049 - 8444 9312-0 * Fax-Service 0049-8444-8162

LESEN SIE BITTE DIESE ANWEISUNGEN, VOR BEDIENUNG DES GERÄTES, AUFMERKSAM DURCH. FÜR SCHÄDEN AUFGRUND UNSACHGEMÄSSER ANWENDUNG DARF DER HERSTELLER, DER DAFÜR DIE HAFTUNG ABLEHNT, UND UNTER BEZUGNAHME AUF DIE IN DIESER ANLEITUNG ENTHALTENEN ANWEISUNGEN, NICHT ALS HAFTBAR BETRACHTET WERDEN.

ALLGEMEINE ANWEISUNGEN

- Diese Anleitung enthält Angaben dazu, wie das Aufstellen, die Verwendung und die Wartung des Gerätes ordnungsgemäß vorzunehmen ist. Durch die Einhaltung all dieser Anweisungen kann die Haltbarkeit sowie elektrische und mechanische Zuverlässigkeit des Gerätes von Ihnen gewährleistet werden.
 - Das Produkt ist, zu dem dafür konzipierten Zweck, wie folgt, einzusetzen.
 - Nach der Entnahme aus der Verpackung ist die Beschaffenheit des Produktes zu überprüfen. Im Zweifelsfalle sollte ein Fachmann zu Rate gezogen werden.
 - Die Verpackung ist vor Kindern oder unfähigen Personen fernzuhalten.
 - Entsorgen Sie keine umweltschädlichen Verpackungsbestandteile (Plastikbeutel, Polypropylen usw.) in den Abfall.
 - Bei der Verwendung eines elektrischen Gerätes sind einige grundlegende Vorschriften wie folgt einzuhalten:
 1. Das Gerät darf nicht mit nassen oder feuchten Händen oder Füßen berührt werden.
 2. Das Gerät darf nicht von Kindern oder unfähigen Personen verwendet werden.
 - 1. Der Anschluss des Gerätes an die Stromversorgung erfolgt nur, wenn die Angaben auf dem Geräteschild mit den entsprechenden Werten des Stromnetzes übereinstimmen.
 - 2. Die Leistung der Einrichtung oder der Steckdose mit der Leistung des von Ihnen anzuschließenden Gerätes übereinstimmt. Andernfalls ziehen Sie für Einstellungen oder Prüfungen des Gerätes einen Fachmann zu Rate.
- Die Verwendung von Adaptern oder Mehrfachsteckdosen wird von uns nicht empfohlen. Beachten Sie bitte bei deren Verwendung die elektrische Leistung. Die Verwendung von Verlängerungsanschlüssen in Badezimmern oder Duschen wird von uns nicht empfohlen. Prüfen Sie bitte, bei deren Verwendung, die Leistung der Verlängerungskabel.
- Lassen Sie das Gerät nicht im eingeschalteten Zustand stehen, wenn es nicht genutzt wird.
 - Vor der Reinigung oder Instandhaltung ist das Gerät auszuschalten und der Stecker aus der Steckdose zu ziehen.
 - Bei Beschädigungen und/oder Funktionsstörungen ist die Bedienung des Gerätes nicht gestattet (Ausschalten oder Unterbrechen der Stromversorgung) und es ist ein Fachmann zu Rate zu ziehen. Für eventuelle Reparaturen muss eine zugelassene Serviceeinrichtung herangezogen werden.
 - Bei Nichtverwendung des Gerätes ist es auszuschalten und der Stecker aus der Hauptsteckdose zu ziehen. Halten Sie das Gerät von Kindern und unfähigen Personen fern.
 - Die elektrische Einrichtung muss den geltenden Gesetzen hinsichtlich der Anwendung des Gerätes entsprechen.

BESONDERE ANWEISUNGEN

- Die Herstellung des Gerätes erfolgte fachgerecht und nach den für elektrische Geräte geltenden Normen.
- Um ein Überhitzen zu vermeiden, ist die gesamte Länge des Stromversorgungskabels aufzurollen.
- In der Nähe von Badezimmern, Duschen, Spülbecken, Schwimmbädern oder Bädern darf das Gerät nicht verwendet werden.
- Das Kabel darf mit dem Gerät im heißen Zustand nicht in Berührung geraten.
- Das Gerät oder seine Bestandteile dürfen nicht in Wasser oder Flüssigkeiten getaucht werden.
- Prüfen Sie, bei der gewöhnlichen Reinigung, die Vollständigkeit des Gerätes.
- Zur Vermeidung von Bränden darf das Gerät in der Nähe von brennbaren Stoffen, wie Alkohol, Insektiziden, Benzin keine Verwendung finden.
- Das Gerät muss von einem Fachmann aufgestellt werden.
- Die Lüftungs-Heizgitter dürfen nicht versperrt werden. Sie müssen regelmäßig gereinigt werden.
- Unter Einhaltung der auf den Abbildungen 5-6-7-8 angegebenen Abstände kann das Gerät auf dem Boden aufgestellt und an die Decke montiert werden.
- Ziehen Sie, bei der Beschädigung des Stromversorgungskabels, nur eine vom Hersteller genehmigte Serviceeinrichtung zu Rate.
- Da die Gitter hohe Temperaturen erreichen können, dürfen alle bei laufendem Gerät nicht berührt werden.
- Das Gerät ist so aufzustellen, dass sich die Schalter und Bedienelemente nicht in Reichweite von Personen befinden, die ein Bad nehmen oder duschen.
- Die Anlage muss an eine Stromversorgung mit einer durch FI geschützten Steckdose angeschlossen werden. Vergewissern Sie sich, vor dem Anschluss des Heizgerätes, ob dies an dem von Ihnen gewünschten Aufstellort der Fall ist. Dies gilt besonders in feuchten Bereichen.
- Das Gerät darf niemals im Regen stehen bzw. durch einen Schlauch mit Wasser bespritzt werden.
- Steht das Gerät in einem Gewächshaus, darf es sich nicht in der Nähe von Dachentlüftungen befinden, die automatisch oder manuell geöffnet werden können.
- Wählen Sie einen Aufstellort, an dem die Luftströmung nicht eingeschränkt ist.
- Beträgt der Abstand zwischen der Vorderseite des Heizgerätes zur nächstgelegenen Außenwand weniger als 2 m, können große Wärmeverluste vermieden werden, indem man an der Wand eine Styroporplatte anbringt, damit die warme Luft sich nicht an der kalten Außenwand zu sehr abkühlt.
- Der Mindestabstand von der Vorderseite (Luftaustritt) des Gerätes zur nächstgelegenen Wand muss mehr als 600 mm betragen.

BEDIENUNGSANLEITUNG

ACHTUNG: Um ein Überhitzen zu verhindern, DARF das Gerät NICHT ABGEDECKT WERDEN.



Nicht abdecken



THERMOSTATREGELUNG

Mit dem Raumthermostat (Abb. 9) kann die Temperatur des zu beheizenden Raumes reguliert und konstant gehalten werden. Siehe Abbildung.

Drehen Sie den Thermostatregler in die Maximalstellung. Ist die gewünschte Raumtemperatur erreicht (mit Thermometer prüfen), drehen Sie den Thermostatregler langsam entgegen dem Uhrzeigersinn, bis sich die Leuchtdiode ausschaltet, die den Betriebszustand des Gerätes anzeigt.

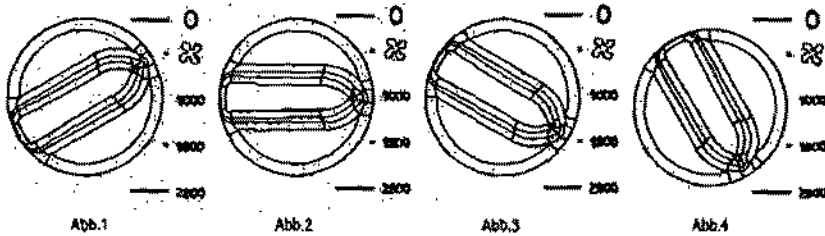
Auf diese Weise wird die Raumtemperatur reguliert.

BEDIENUNG

Ihr Heizlüfter eignet sich ideal zur Beheizung von Gewächshäusern. Er kann jedoch auch in Räumen verwendet werden, in denen beständige Wärme oder Luftzirkulation erwünscht sind.

Vorteile:

- Eine niedrige Ausblasttemperatur bedeutet auch, dass die Luft nicht austrocknet und in der unmittelbaren Umgebung des Luftausstritts nicht in den Gabeln steigt.
 - Hohe Luftumwälzung: das Ergebnis ist eine relativ beständige Luftverteilung im Raum und die Verhinderung von Pilzbefall und Schimmelbildung auf Ihren Pflanzen.
 - Lüfterbetrieb im Sommer-Modus zum Kühlen des Gewächshauses.
 - 3 verschiedene Einstellungen für maximale Effizienz.
- NUR LÜFTER**
Drehen Sie den Schalter auf Stellung Sommer - Modus "Abb. 1"
- **LÜFTER + 1000W**
Drehen Sie den Schalter auf Stellung Frühjahr - Modus "Abb. 2"
 - **LÜFTER + 1800W**
Drehen Sie den Schalter auf Stellung "Abb. 3" - idealer Frostschutz bis zu einer Gewächshausgröße von etwa 3 x 4 m
 - **LÜFTER + 2800W**
Drehen Sie den Schalter auf Stellung "Abb. 4" - idealer Frostschutz bis zu einer Gewächshausgröße von etwa 3 x 6 m



LÜFTUNG MIT ODER OHNE THERMOSTAT

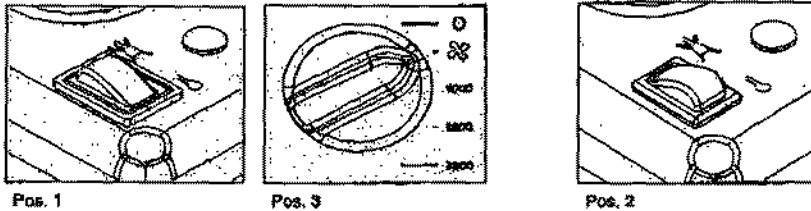
Das Gerät verfügt über einen Leistungsschalter (siehe Abb. 9), der den Betrieb des Lüfters ohne Thermostat ermöglicht.

Pos. 1: Die Lüftung des Gerätes stoppt, wenn der Thermostatschalter die Heizelemente ausschaltet.

Pos. 2: Die Lüftung des Gerätes wird fortgesetzt, nachdem das Thermostat die Heizelemente ausgeschaltet hat.

Die Position 2 empfiehlt sich besonders, wenn in dem von Ihnen zu beheizenden Raum dauerhafte Lüftung und konstante Temperaturen erforderlich sind. Im Sommer kann die Lüftung zur Aufrechterhaltung einer ständigen Luftzirkulation und zur Verhinderung von Schimmel- und Pilzbefall, ständig eingeschaltet bleiben.

Dazu stellen Sie den Schalter auf Position 1 und den Leistungsschalter auf Position 3.



FESTE DECKENMONTAGE

Deckenmontage:

Die Montage des Gerätes muss mindestens 1,8 m oberhalb des Bodens erfolgen.

Die Mindestabstände zur Montage des Gerätes dürfen nicht kleiner als die in Abb. 5 und Abb. 6 angegebenen Abstände sein.

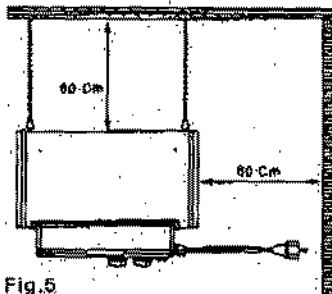


Fig. 5

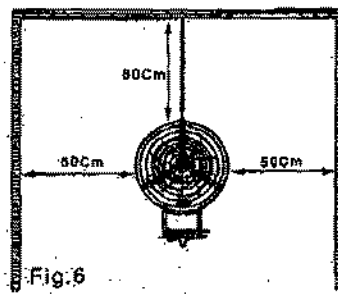
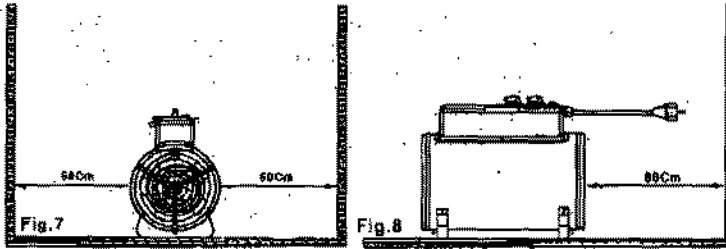


Fig. 6

Fig. = Abb.

MOBILER EINSATZ

Zur mobilen Verwendung ist das Gerät waagrecht auf dem Boden, und nicht auf erhöhten und geneigten Flächen aufzustellen, um seine Stabilität nicht zu gefährden. Stellen Sie sicher, dass das Gerät über eine passende Lüftung verfügt und die Gitter nicht verapert sind. Halten Sie die Mindestabstände gemäß Abb. 7 und Abb. 8 ein.



GARANTIE & WARTUNG

Die uneingeschränkte Herstellergarantie ab dem Zeitpunkt des Erwerbs aller Bio Green- Produkte beträgt 2 Jahre. Ausgeschlossen sind unabsichtlich verursachte Schäden, sowie durch Missbrauch des Gerätes und durch unzulängliche Instandhaltung verursachte Schäden.

Wichtig:

- Eine regelmäßige Reinigung des Gerätes ist zu empfehlen, da durch Staubansammlung ein Überhitzen verursacht werden kann. Das Gerät ist mit einer Sicherheitsvorrichtung ausgestattet, die das Gerät bei einem Überhitzen ausschaltet. Nehmen Sie, bei andauernder Funktionsstörung, mit einem Fachmann Kontakt auf.
- Die Reparatur und der Service des Gerätes hat, gemäß den entsprechenden Vorschriften, durch zugelassene Spezialisten zu erfolgen. Es dürfen lediglich Original-Ersatzteile verwendet werden.
- Wir empfehlen, die Originalverpackung aufzubewahren, wenn Sie den Heizlüfter aus irgend einem Grund zurücksenden müssen.
- Eine Garantie für einen zufriedenstellenden Betrieb und Sicherheit kann nur gewährleistet werden, wenn die Aufstellung des Gerätes gemäß den Anweisungen und allen bezüglich der elektrischen Sicherheit erforderlichen, sich in Kraft befindlichen Gesetzen, erfolgt ist.

Erweiterte Garantie:

Die Garantie hinsichtlich der Gerätebedienungs wird um weitere Jahre erweitert. Dies schließt Ersatzteile und unsere Arbeitsleistung ein, umfasst jedoch keine Verschleißteile und Transportkosten, für welche der Kunde die Haftung übernimmt. Diese Ansprüche sind beim Verkauf des Gerätes nicht übertragbar.

Haftungseinschränkung:

Für Bio Green, seine Vertreter und Verkäufer besteht eine Haftungsgrenze hinsichtlich dem Ersatz oder der Reparatur des Heizlüfters. Bio Green darf, unter keinen Umständen, für weitere wirtschaftliche oder anderartige, durch eine Funktionsstörung des Gerätes hervorgerufene Verluste, gleich, welcher Art, als haftbar betrachtet werden. Der Kunde übernimmt die Haftung für die Bereitstellung der erforderlichen Deckung an Ort und Stelle.

Serviceinformation:

Wählen Sie unsere Nummer 06444 - 8312-0

KONTROLLSTELLUNGEN

