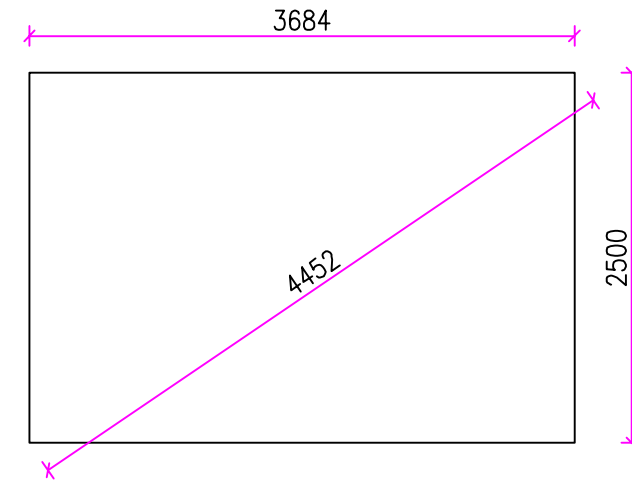
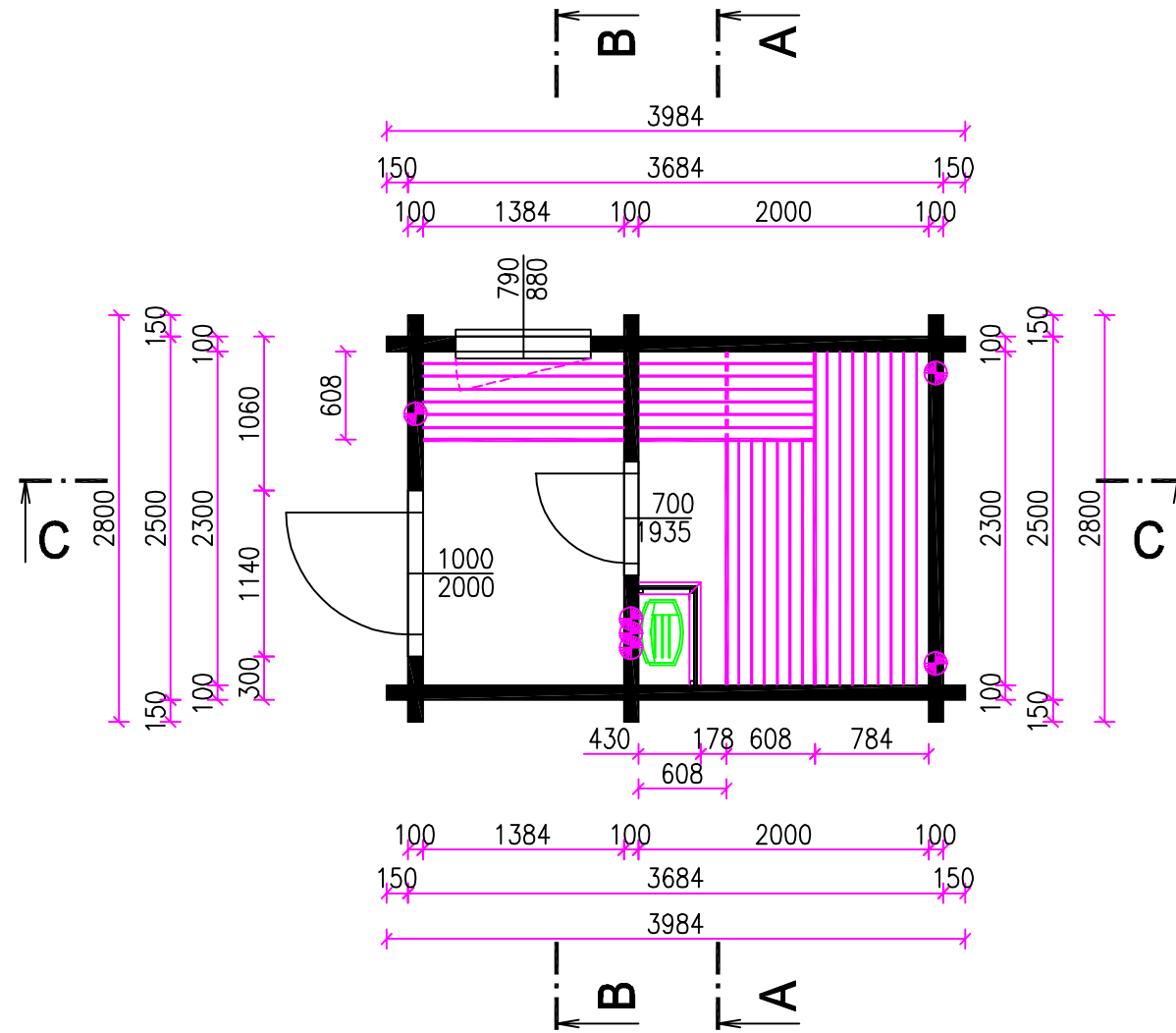

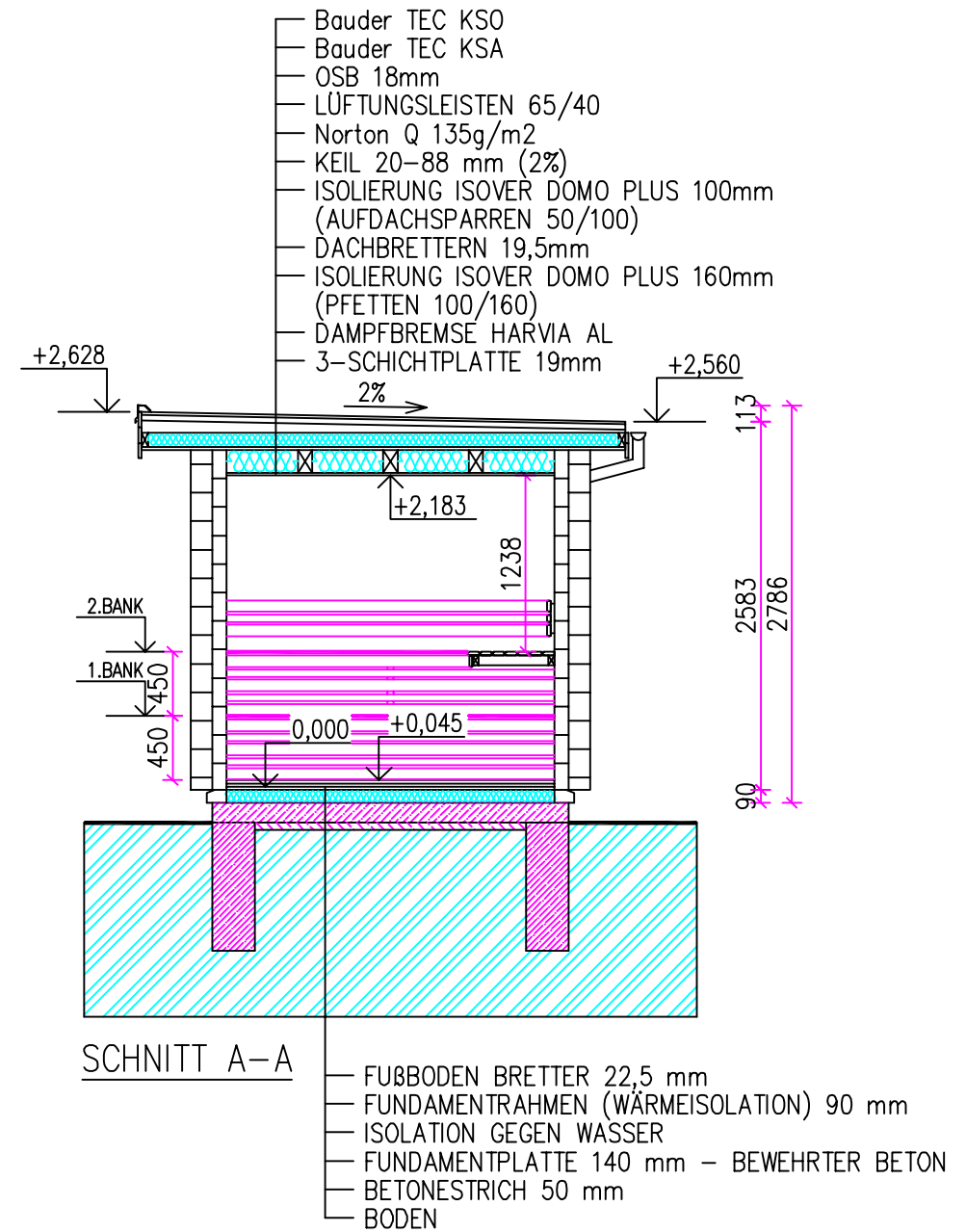
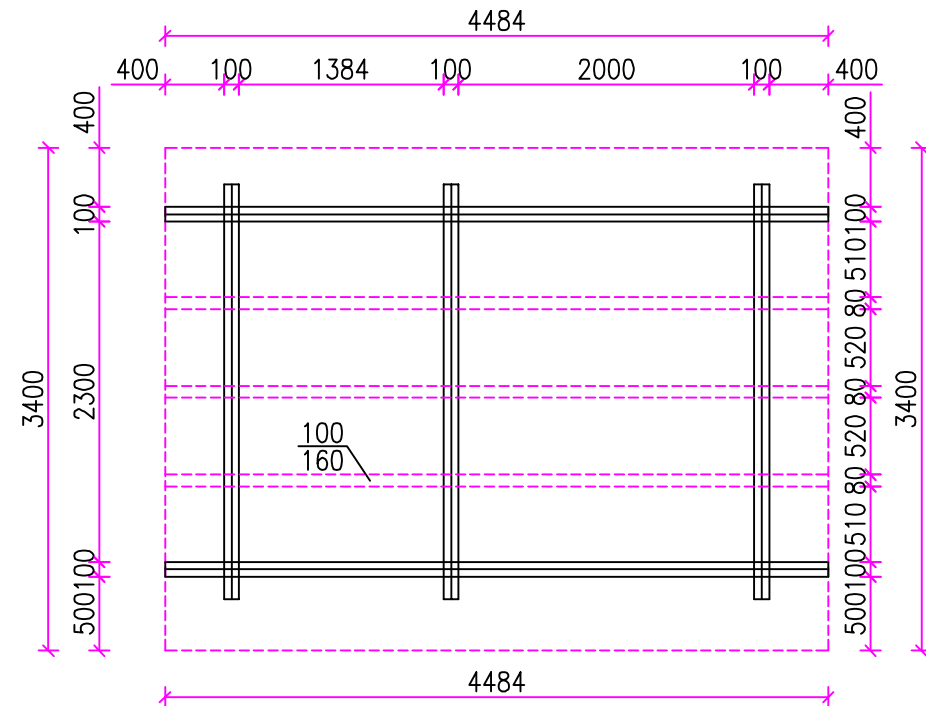



# KRUPKA



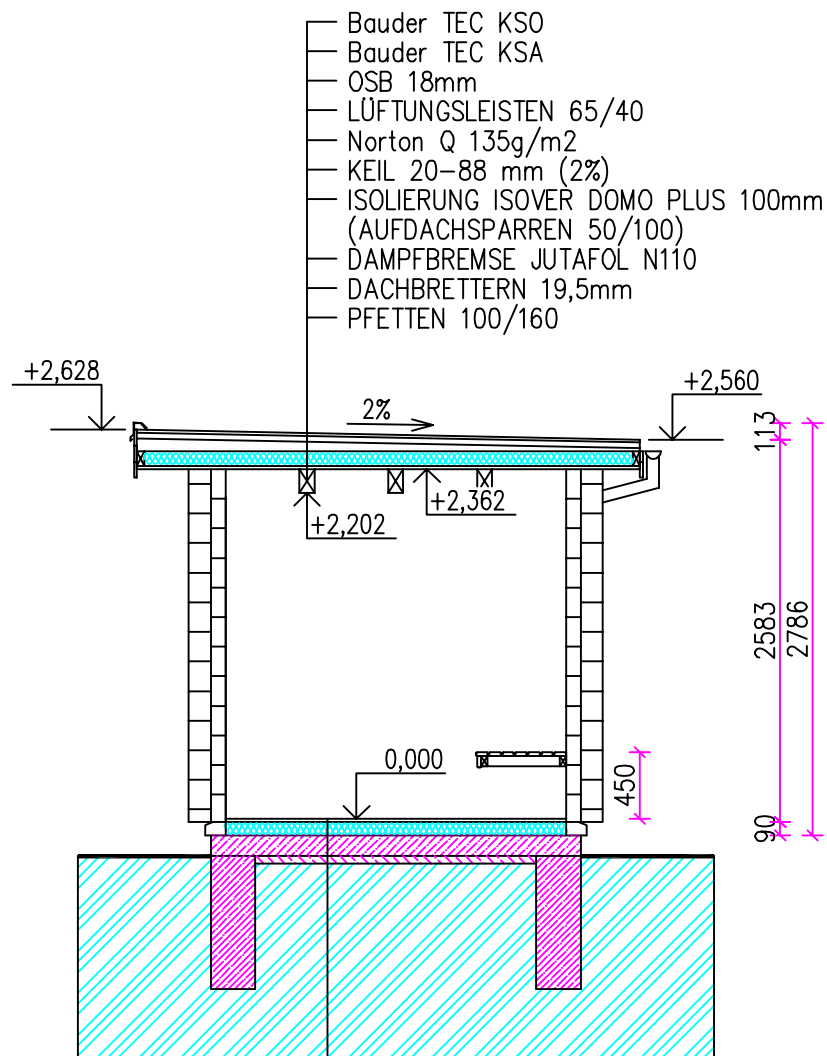
VERANTWÖRTLICHER PROJ.	AUSARBEITUNG J.F.	ZEICHNER J.F.	KONTROLLE	<b>WALFER s.r.o.</b> 	
BAUHERR <b>KRUPKA</b>					
AKTION ATYP 100 mm				BESTEL. NUM.	21-XXX
ZEICHNUNGSMABSTAB 1:50				DATUM	19.11.2021 - K4
GRUNDRISS FUNDAMENTPLATTE				FORMAT	A3
				AUBENMAßE IN MM	ZEICHNUNG NUM. EP 01.

# KRUPKA



VERANTWORTLICHER PROJ.	AUSARBEITUNG J.F.	ZEICHNER J.F.	KONTROLLE	<b>WALFER s.r.o.</b> 	
BAUHERR <b>KRUPKA</b>					
AKTION ATYP 100 mm				DATUM 19.11.2021 – K4	
ZEICHNUNGSMAßSTAB 1:50	SCHNITT A-A DACHPLAN			BESTEL. NUM. 21-XXX	ZEICHNUNG NUM. EP 02.
				FORMAT A3	
				AUBENMAßE IN MM	

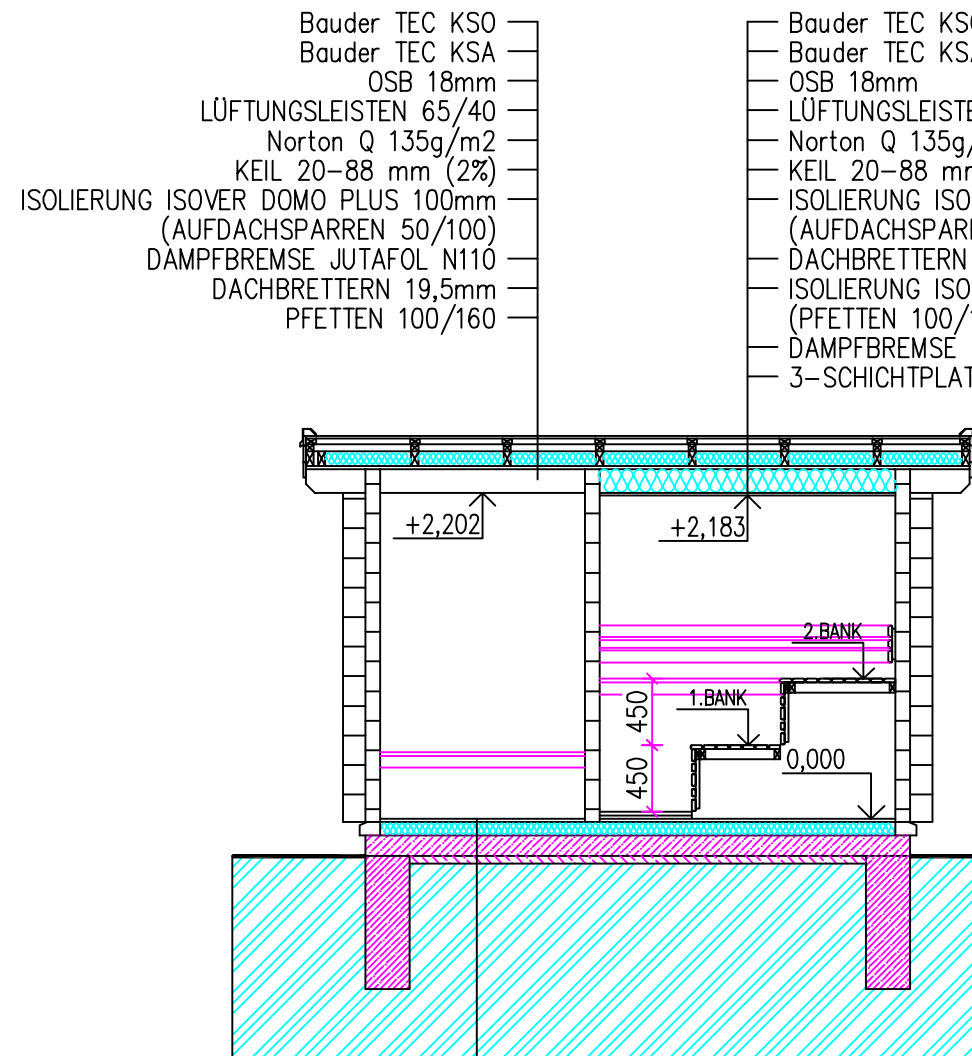
# KRUPKA



SCHNITT B-B

- Bauder TEC KSO
- Bauder TEC KSA
- OSB 18mm
- LÜFTUNGSLISTEN 65/40
- Norton Q 135g/m<sup>2</sup>
- KEIL 20-88 mm (2%)
- ISOLIERUNG ISOVER DOMO PLUS 100mm (AUFDACHSPARREN 50/100)
- DAMPFBREMSE JUTAFOL N110
- DACHBRETTERN 19,5mm
- PFETTEN 100/160

- FUßBODEN BRETTEN 22,5 mm
- FUNDAMENTRAHMEN (WÄRMEISOLATION) 90 mm
- ISOLATION GEGEN WASSER
- FUNDAMENTPLATTE 140 mm – BEWEHRTER BETON
- BETONESTRICH 50 mm
- BODEN




SCHNITT C-C

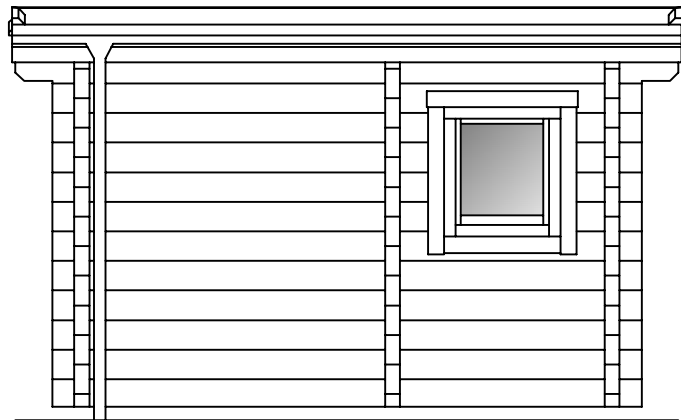
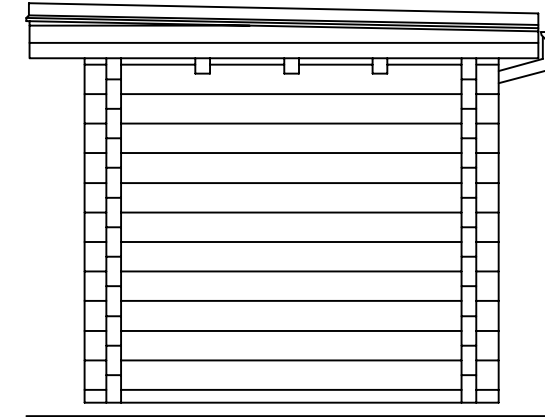
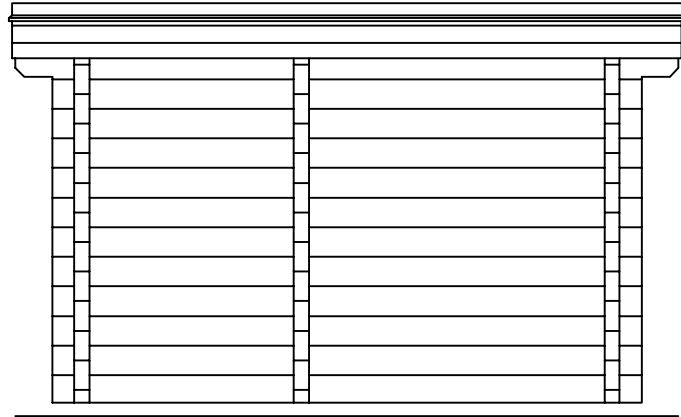
- Bauder TEC KSO
- Bauder TEC KSA
- OSB 18mm
- LÜFTUNGSLISTEN 65/40
- Norton Q 135g/m<sup>2</sup>
- KEIL 20-88 mm (2%)
- ISOLIERUNG ISOVER DOMO PLUS 100mm (AUFDACHSPARREN 50/100)
- DAMPFBREMSE JUTAFOL N110
- DACHBRETTERN 19,5mm
- PFETTEN 100/160


- Bauder TEC KSO
- Bauder TEC KSA
- OSB 18mm
- LÜFTUNGSLISTEN 65/40
- Norton Q 135g/m<sup>2</sup>
- KEIL 20-88 mm (2%)
- ISOLIERUNG ISOVER DOMO PLUS 100mm (AUFDACHSPARREN 50/100)
- DACHBRETTERN 19,5mm
- ISOLIERUNG ISOVER DOMO PLUS 160mm (PFETTEN 100/160)
- DAMPFBREMSE HARVIA AL
- 3-SCHICHTPLATTE 19mm

- FUßBODEN BRETTEN 22,5 mm
- FUNDAMENTRAHMEN (WÄRMEISOLATION) 90 mm
- ISOLATION GEGEN WASSER
- FUNDAMENTPLATTE 140 mm – BEWEHRTER BETON
- BETONESTRICH 50 mm
- BODEN

VERANTWORTLICHER PROJ.	AUSARBEITUNG J.F.	ZEICHNER J.F.	KONTROLLE	<b>WALFER s.r.o.</b> 	
BAUHERR <b>KRUPKA</b>					
AKTION ATYP 100 mm				DATUM 19.11.2021 – K4	
ZEICHNUNGSMABSTAB 1:50	SCHNITT C-C SCHNITT B-B			BESTEL. NUM. 21-XXX	ZEICHNUNG NUM. EP 03.
				FORMAT A3	
				AUBENMAßE IN MM	

# KRUPKA



VERANTWORTLICHER PROJ.	AUSARBEITUNG J.F.	ZEICHNER J.F.	KONTROLLE	<b>WALFER s.r.o.</b> 	
BAUHERR <b>KRUPKA</b>					
AKTION ATYP 100 mm				BESTEL. NUM.	21-XXX
ZEICHNUNGSMABSTAB 1:50				DATUM	19.11.2021 - K4
ANSICHTEN				FORMAT	A3
				AUBENMABE IN MM	ZEICHNUNG NUM. EP 04.