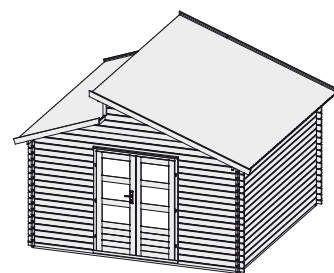


Produktinformation

28 mm Blockbohlenhaus

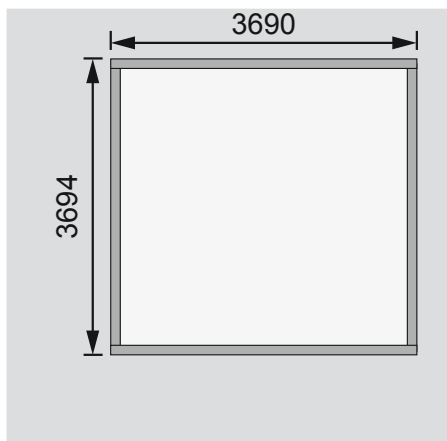


Zubehör und genauere Erläuterungen finden Sie unter der Rubrik Zubehör.
Beachten Sie bitte die Übersicht Zubehör.

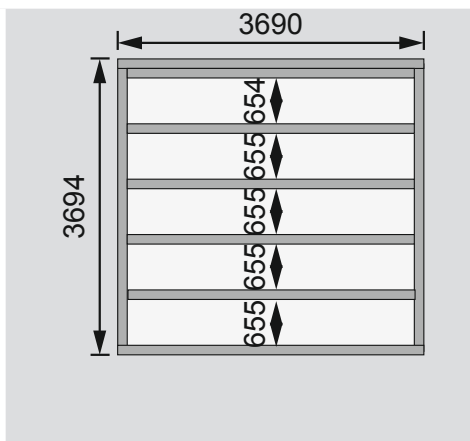
Außenmaße mit Eckverbindung	B 387 × T 387 cm
Außenmaße	B 370 × T 370 cm
Innenmaße	B 364 × T 364 cm
Dachstand	B 416 × T 429 cm
Dachüberstand vorne / seitlich / hinten	36 / 30 / 16,5 cm
Seitenhöhe	205 cm
Firsthöhe	303 cm
Umbauter Raum	33,1 m ³
Dachfläche	17,8 m ²
Dachneigung	20°
Türflügel Außenmaße	B 70,5 × T 4 × H 177 cm
Tür Durchgangsmaße	B 135,5 × H 175 cm
Tür Lichtausschnitt (á Element)	B 50 × H 30 cm
Fenster Anzahl	1
Fenster Außenmaße	B 289,5 × H 18,5 cm
Fenster Lichtausschnitt	B 280,5 × H 9,5 cm
Bedarf Schindeln	8 Pakete
Bedarf Bitumendachbelag (zur Ersteindeckung!)	2 Rollen (10 m ²) + 1 Rolle (7,5 m ²)
Bedarf selbstklebende Dacheindeckung	5 Rollen
Bedarf Dachrinnenpakete (Holz)	Grundpaket + Verlängerung
Bedarf Dachrinnenpakete (Kunststoff)	Set 1 + Set 3
Bedarf Terrassendielen	Pack D
Paketmaße	B 390 × T 120 × H 69 cm / 834 kg

Bitte beachten Sie dazu den Punkt Vorbereitung der Stellfläche bzw des Fundaments

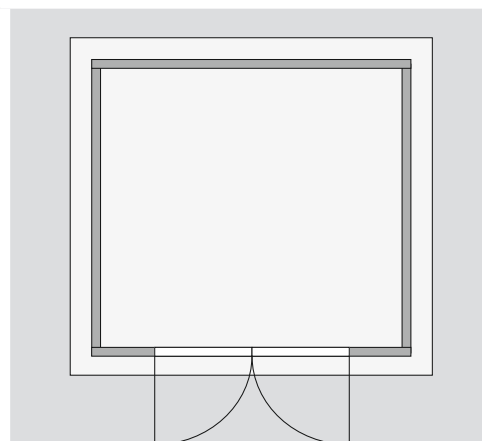
Fundamentplan ohne Boden (in mm)



Fundamentplan mit Boden (in mm)



Draufsicht



Ausführung

- Nordische Fichte, naturbelassen

Wand

- Werden durch Schrauben und Stecken miteinander verbunden
- 28 mm Rundprofil mit Nut und Feder
- 6-Plus-Eckverbindung

Dach

- 19 mm Massivholzdach mit Nut und Feder
- Inkl Bitumendachbelag zur Ersteindeckung

Tür

- Doppelflügeltür, vormontiert
- Zylinderschloss inkl 3 Schlüssel
- 3 Lichtausschnitte á Türflügel, Echtglas
- Justierbare Türbänder für optimale Ausrichtung
- Lässt sich auch in der Seitenwand einbauen

Oberlicht

- Feststehend
- Kunstglas

Fußboden

- Als Zubehör erhältlich
- 16 mm Massivholzboden mit Nut und Feder

Unterkonstruktion

- ca 60 mm breite Bodenbalken, kesseldruckimprägniert

Erhältliches Zubehör (gegen Aufpreis)

- Fußboden
- Terrassendielen
- Längliches Dreh-/Kipfenster
- Exklusives Schleppdach
- Schindeln