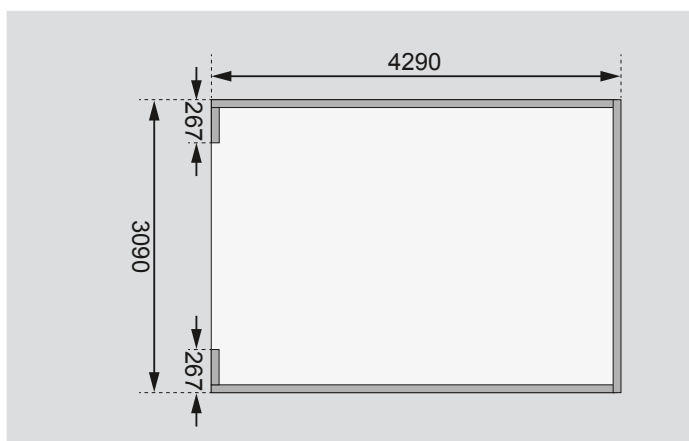


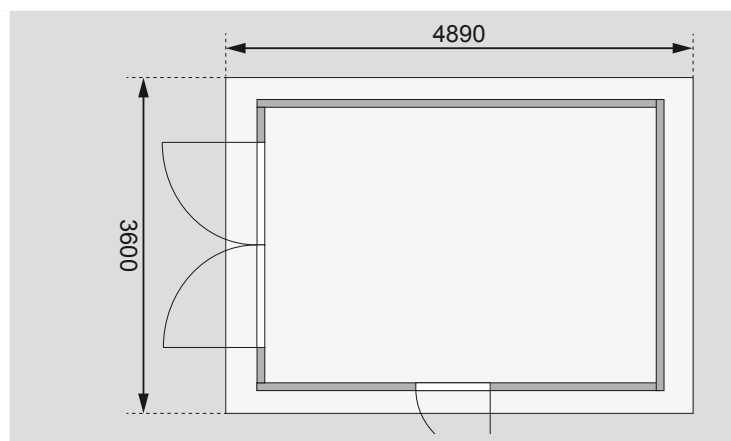
Außenmaße	B 327 × T 447 cm	
Sockelmaße	B 310 × T 430 cm	
Innenmaße	B 304 × T 424 cm	
Dachstand	B 360 × T 489 cm	
Dachüberstand vorne / seitlich / hinten	29,5 / 28 links / 22,5 rechts / 29,5 cm	
Seitenhöhe	215 cm	
Firsthöhe	301 cm	
Umbauter Raum	33,1 m ³	
Dachfläche	19,5 m ²	
Dachneigung	20°	
Türflügel Außenmaße	B 260 × T 3,6 × H 203 cm	B 84,3 × T 3,6 × H 176,5 cm
Tür Durchgangsmaße	B 238 × H 193 cm	
Tür Lichtausschnitt á Element	-	B 61 × H 62 cm
Fenster Anzahl	1	
Fenster Außenmaße	B 349,5 × H 18,5 cm	
Fenster Lichtausschnitt	B 340,5 × H 9,5 cm	
Bedarf Schindeln Pakete	9	
Bedarf Bitumendachbelag Rollen	1 (7,5 m ²) + 2 (10 m ²)	
Bedarf selbstklebende Dachfolie Rollen	-	
Bedarf selbstklebende Bitumendachbahn Rollen	10	
Bedarf Dachrinnenpakete Holz	Set 1 + Set 2	
Bedarf Dachrinnenpakete Kunststoff	Set 1 + Set 3	
Bedarf Terrassendielen Pack	-	
Zulässige Schneelast	125 kg/m ²	
Paketmaße	L 448 × B 120 × H 63 cm / 927 kg	

Bitte beachten Sie dazu den Punkt Vorbereitung der Stellfläche bzw des Fundaments

Fundamentplan ohne Boden (in mm)



Draufsicht



Ausführung

- Nordische Fichte, naturbelassen

Wand

- 6-Plus-Eckverbindung
- 28 mm Rundprofil mit Nut und Feder

Dach

- Massivholzdach mit Nut und Feder
- Inkl Bitumendachbelag für die Ersteindeckung

Garagentor

- Doppelflügeltür, vormontiert
- Sicherheitsüberfalle

Tür

- Einflügeltür, vormontiert
 - 1 Lichtausschnitt á Türflügel
 - Kunstglas
 - Mit aufgesetzten Sprossen
 - Buntbarschloss inkl 2 Schlüssel
 - Position frei wählbar
- #### Oberlicht
- Feststehend, vormontiert
 - Kunstglas
- #### Unterkonstruktion
- ca 60 mm breite Bodenbalken, kesseldruckimprägniert